



БАРЬЕРЫ ИСКРОБЕЗОПАСНОСТИ БИ-006(-01)

РУКОВОДСТВО ПО ЭКСПЛУАТАЦИИ

ЛПА-21.001.06 РЭ

Санкт-Петербург

2012

Содержание

Введение	3
1 Назначение изделия	4
2 Технические характеристики	5
3 Конструкция	7
4 Особенности применения барьера	8
4.1 «Срабатывание» барьера	8
4.2 Рекомендации по выбору исполнения	8
4.3 Вносимые погрешности	9
4.4 Применение барьеров БИ-006(-01) для управления дискретным устройством, расположенным во взрывоопасной зоне	10
4.5 Общие рекомендации по подключению барьера БИ-006(-01)	10
5 Обеспечение искробезопасности	11
6 Маркировка и пломбирование	12
7 Упаковка	13
8 Использование по назначению	14
8.1 Порядок установки и обеспечение взрывозащищенности при монтаже	14
8.2 Порядок работы и обеспечения взрывозащищенности при эксплуатации	14
9 Схемы подключения	15
9.1 Типовая схема подключения	15
9.2 Схема подключения барьеров для управления дискретным устройством, расположенным во взрывоопасной зоне	16
9.3 Подключение барьера в четырехпроводной схеме подключения датчиков	16
10 Текущий ремонт барьера	17
11 Транспортирование и хранение	18
12 Информация для заказа	19
Приложение А	20

Подп. и дата	
Изм. № дубл.	
Взам. инв. №	
Подп. и дата	
Изм. № подл.	

ЛПА-21.001.06 РЭ											
<i>Изм.</i>	<i>Лист</i>	<i>№ докум.</i>	<i>Подп.</i>	<i>Дата</i>							
	Разраб.	Куваев		02.12	Барьеры искробезопасности БИ-006(-01) Руководство по эксплуатации						
	Пров.	Анисимов		02.12							
	Н.контр.	Жарковская		02.12							
	Уте.	Кусакин		02.12							
					<table border="1" style="width: 100%; border-collapse: collapse;"> <tr> <td style="width: 20%;"><i>Лит.</i></td> <td style="width: 20%;"><i>Лист</i></td> <td style="width: 20%;"><i>Листов</i></td> </tr> <tr> <td></td> <td style="text-align: center;">2</td> <td style="text-align: center;">20</td> </tr> </table>	<i>Лит.</i>	<i>Лист</i>	<i>Листов</i>		2	20
<i>Лит.</i>	<i>Лист</i>	<i>Листов</i>									
	2	20									

Введение

Настоящее руководство по эксплуатации ЛПА 21.001.06 РЭ (в дальнейшем — РЭ) содержит сведения, необходимые для ознакомления с принципами действия и особенностями работы барьеров искробезопасности БИ-006(-01) (в дальнейшем — барьеры).

В РЭ приведены сведения о функциях и характеристиках барьеров, а также описаны технические решения и средства, использованные при их разработке.

Эксплуатация барьеров должна осуществляться специально обученным обслуживающим персоналом, изучившим настоящее РЭ.

Име. № подл.	Подп. и дата	Взам. инв. №	Име. № дубл.	Подп. и дата
Изм.	Лист	№ докум.	Подп.	Дата

ЛПА-21.001.06 РЭ

	Лист
	3

1 Назначение изделия

- 1.1 Барьеры искробезопасности БИ-006 и БИ-006-01(в дальнейшем — барьеры) предназначены для обеспечения искробезопасности электрических цепей первичных преобразователей, выходным сигналом которых является токовый сигнал с диапазоном от 0 до 20 мА постоянного тока.
- 1.2 Барьеры с искробезопасными электрическими цепями уровня «ib» выполнены в соответствии с требованиями ГОСТ Р МЭК 60079-0-2011, ГОСТ Р МЭК 60079-11-2010, имеют маркировку взрывозащиты «[Ex ib Gb] IIC» (БИ-006-01), «[Ex ib Gb] IIB» (БИ-006) и предназначены для установки вне взрывоопасных зон помещений и наружных установок.
- 1.3 К барьерам БИ-006 и БИ-006-01 могут подключаться устанавливаемые во взрывоопасных зонах помещений и наружных установок первичные преобразователи, выполненные с видом взрывозащиты «Искробезопасная электрическая цепь i», имеющие Свидетельство о взрывозащищенности, маркировка взрывозащиты которых и максимальные параметры искробезопасных электрических цепей соответствуют маркировкам и максимальным параметрам барьеров.
- 1.4 Барьеры могут подключаться к вторичной аппаратуре, не имеющей гальванической развязки от регистрирующих устройств, но питаемой от силового трансформатора общего назначения.

Име. № подл.	Подп. и дата	Взам. инв. №	Име. № дубл.	Подп. и дата
Изм.	Лист	№ докум.	Подп.	Дата
ЛПА-21.001.06 РЭ				Лист
				4

2 Технические характеристики

- 2.1 Барьеры БИ-006, БИ-006-01 являются одноканальными пассивными изделиями.
- 2.2 По эксплуатационной законченности барьеры относятся к изделиям второго порядка по ГОСТ Р 52931-2008.
- 2.3 По устойчивости к воздействию атмосферного давления — группа Р1 по ГОСТ Р 52931-2008.
- 2.4 По устойчивости к механическим воздействиям — исполнение виброустойчивое: группа исполнения F3 по ГОСТ Р 52931-2008.
- 2.5 По устойчивости к воздействию температуры и влажности окружающего воздуха исполнение барьеров:
- В4 по ГОСТ Р 52931-2008 (диапазон температуры окружающего воздуха от плюс 5 до плюс 60 °С, верхнее значение относительной влажности 80 % при 35 °С и более низких температурах без конденсации влаги);
 - С2 по ГОСТ Р 52931-2008 (диапазон температуры окружающего воздуха от минус 40 до плюс 70 °С, верхнее значение относительной влажности 100 % при 30 °С и более низких температурах с конденсацией влаги).
- 2.6 По степени защищенности от воздействия окружающей среды — исполнение пыле-влагозащищенное со степенью защиты IP54 по ГОСТ 14254-2015.
- 2.7 Барьеры обеспечивают прием сигналов от датчиков при максимальных параметрах искробезопасной электрической цепи, включая индуктивность и емкость линии связи, приведенных в таблице 1:

Таблица 1 — Максимальные параметры внешних искробезопасных электрических цепей барьеров

Барьер искробезопасности	U ₀ , В	I ₀ , мА	L ₀ , мГн	C ₀ , мкФ	P ₀ , Вт	U _m , В
БИ-006	36	40	1	0,1	1,44	250
БИ-006-01	24	40	1	0,08	0,96	250

- 2.8 Барьеры БИ-006, БИ-006-01 обеспечивают передачу входных сигналов постоянного тока с диапазонами изменения 0-5 мА, 0-20 мА и 4-20 мА.
- 2.9 Питание барьера БИ-006 должно осуществляться напряжением постоянного тока 36 В.
- 2.10 Питание барьера БИ-006-01 должно осуществляться напряжением постоянного тока 24 В.
- 2.11 Максимальное падение напряжения на барьере 3,5 В.
- 2.12 Максимальный ток потребления 10 мА.
- 2.13 Максимальное сопротивление канала барьера не превышает 19 Ом.
- 2.14 Максимальная разность сопротивлений каналов одного барьера не превышает 0,04 Ом.
- 2.15 Максимально допустимое входное напряжение барьера, при котором обеспечивается искробезопасность защищаемой цепи — напряжение переменного тока 250 В, 50 Гц.

Подп. и дата
Инв. № дубл.
Взам. инв. №
Подп. и дата
Инв. № подл.

Изм.	Лист	№ докум.	Подп.	Дата	ЛПА-21.001.06 РЭ	Лист
						5

- 2.16 Барьер без искажения обеспечивает прием и передачу данных по протоколу HART в обоих направлениях при уровне входного сигнала не менее 4 мА.
- 2.17 Габаритные размеры барьеров не более 114x99x12,5 мм.
- 2.18 Масса барьеров не более 250 г.
- 2.19 Барьеры устойчивы к воздействию синусоидальных вибраций частотой от 10 до 500 Гц с амплитудой смещения 0,35 мм.
- 2.20 Барьеры сохраняют свои характеристики при воздействии постоянного магнитного поля или переменного магнитного поля сетевой частоты с напряженностью до 400 А/м.
- 2.21 Барьеры в транспортной таре выдерживают воздействие температуры окружающего воздуха от минус 60 до плюс 60 °С.
- 2.22 Барьеры в транспортной таре выдерживают воздействие относительной влажности до 100 % при температуре до 40 °С (без конденсации влаги).
- 2.23 Барьеры в транспортной таре являются прочными к многократным механическим ударам, действующим вдоль трех взаимно перпендикулярных осей тары, с пиковым ударным ускорением 98 м/с², длительностью ударного импульса 16 мс, при числе ударов 1000±10 для каждого направления.
- 2.24 Средний срок службы барьера — 12 лет.
- 2.25 Средняя наработка до отказа барьера не менее 150 000 ч.
- 2.26 Барьер является невосстанавливаемым изделием и ремонту не подлежит.

Име. № подл.	Подп. и дата	Взам. инв. №	Име. № дубл.	Подп. и дата	<p style="font-size: 1.2em; margin: 0;">ЛПА-21.001.06 РЭ</p>					Лист
										6
Изм.	Лист	№ докум.	Подп.	Дата						

3 Конструкция

- 3.1 Конструкция барьеров искробезопасности БИ-006(-01) представлена в **Приложение А** на **Рис. А 1**.
- 3.2 Конструктивно барьер выполнен в неразборном пластмассовом корпусе, состоящем из двух частей 4 и 5, с установленной внутрь печатной платой 1 и закрытый сверху шильдом 2, предназначенном для установки на монтажный рельс шириной 35 мм. На корпус 5, клеммные колодки 3 и шильд 2 нанесена маркировка согласно **п.6 «Маркировка и пломбирование»**. Барьер оборудован винтовыми клеммами для подключения внешних цепей и заземления. Для подключения заземления предусмотрено не менее двух клемм. Для облегчения монтажа и замены барьера применены съемные клеммные колодки.
- 3.3 Съемные клеммные колодки также обеспечивают экономию времени и удобство подключений при поверке (калибровке, проверке работоспособности) каналов измерения. Благодаря им отпадает необходимость переподключения объектовых проводов и проводов тестового оборудования. Достаточно подключить провода, например, от калибратора, к одному из барьеров, а затем подключать колодки вместе с проводами от калибратора к другим барьерам.
- 3.4 Для удобства эксплуатации, установки и замены барьер снабжен дополнительным контактом заземления через монтажный рельс. Другими словами, барьер оказывается заземленным сразу же после установки на монтажный рельс, что снижает вероятность возникновения в процессе монтажа опасной ситуации, когда к искроопасным цепям подключается незаземленный барьер.
- 3.5 В корпусе расположена печатная плата, покрытая защитной маской. На печатной плате расположены элементы электрической принципиальной схемы. Монтаж элементов на плату производится пайкой.

Ине. № подл.	Подп. и дата	Взам. инв. №	Ине. № дубл.	Подп. и дата

Изм.	Лист	№ докум.	Подп.	Дата

ЛПА-21.001.06 РЭ

Лист
7

4 Особенности применения барьера

4.1 «Срабатывание» барьера

4.1.1 «Срабатывание» барьера является штатной ситуацией обеспечения искробезопасности. «Срабатывание» барьера вызывается попаданием в искроопасную цепь, подключенную к барьеру, электрического сигнала, по своим параметрам превышающего допустимое напряжение холостого хода (см. **п. 5 «Обеспечение искробезопасности»**) и ток перегорания встроенного предохранителя (50 мА).

4.1.2 Как правило, с искроопасной стороны к барьеру подключены вторичные измерительные преобразователи и источники питания. Параметры электрических сигналов, с которыми работают измерительные преобразователи, практически всегда не превышают значений, необходимых для «срабатывания» барьера. Поэтому для предотвращения «срабатывания» барьеров необходимо соблюдать следующие правила:

- использовать источники питания с выходным напряжением, не превышающим напряжения холостого хода барьера;
- не допускать подключения источников питания в обратной полярности;
- подключать источники питания только к предназначенным для этого контактам (см. **Рис. 4, п. 9.3 Подключение барьера в четырехпроводной схеме подключения датчиков**);
- исключить попадание электрических сигналов из других цепей (например, в результате коротких замыканий).

Внимание! Переполюсовка (неправильное подключение полярности) напряжения питания приводит к срабатыванию барьера, которое не является основанием для предъявления рекламаций.

4.2 Рекомендации по выбору исполнения

4.2.1 Для выбора исполнения барьера необходимо знать следующие исходные данные:

- минимальное рабочее напряжение питания датчика (U_{\min}) – указывается производителем в описании на изделие;
- входное сопротивление измерительного преобразователя ($R_{\text{вх}}$) – также указывается производителем в описании;
- максимальный выходной ток датчика (I_{\max}) – как правило, 5 мА или 20 мА;
- требуемая подгруппа оборудования (IIC, IIB, IIA, I) – зависит от состава возможной взрывоопасной смеси.

4.2.2 Выбор исполнения барьера зависит от требуемой подгруппы оборудования. Если требуется оборудование подгруппы IIC, то необходимо использовать барьер БИ-006-01. Если требуется оборудование одной из подгрупп IIB, IIA, то желательно использовать БИ-006.

4.2.3 Далее необходимо выполнить проверку возможности использования барьера. Для этого подставляют все необходимые значения в следующее неравенство: $U_{\min} + U_n + I_{\max} \times R_{\text{вх}} \leq U_{\text{пит}}$, где $U_{\text{пит}}$ – напряжение питания барьера, U_n – падение напряжения на барьере, равное 3,5 В.

Име. № подл.	Подп. и дата
Взаим. инв. №	Име. № дубл.
Подп. и дата	Подп. и дата

Изм.	Лист	№ докум.	Подп.	Дата	ЛПА-21.001.06 РЭ	Лист
						8

- 4.2.4 Если неравенство истинно, то схема канала измерения с использованием барьера является работоспособной.
- 4.2.5 Если указанное условие не соблюдается, то применять данный барьер нельзя. Выходом из этой ситуации может служить применение вторичного измерительного преобразователя с более низким входным сопротивлением.

4.3 Вносимые погрешности

4.3.1 Причины появления погрешности

- 4.3.1.1 Рассмотрим схему измерительного канала, содержащего барьер искрозащиты БИ-006(-01) (в дальнейшем – барьер).

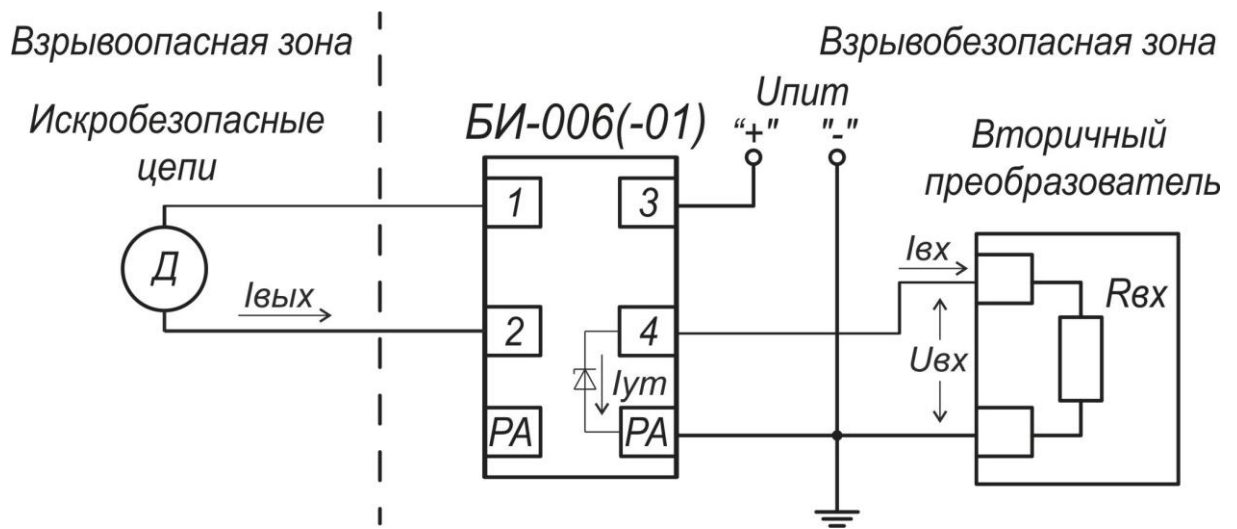


Рис. 1. Схема измерительного канала с барьером искрозащиты

- 4.3.1.2 Основным источником погрешности при использовании барьера является ток утечки ($I_{ум}$) шунтирующих стабилитронов, включенных параллельно вторичному измерительному преобразователю. Ток утечки зависит от напряжения, прикладываемого к стабилитронам, т.е. от падения напряжения на входе вторичного измерительного преобразователя ($U_{вх}$). Чем больше падение напряжения, тем больше ток утечки и, соответственно, погрешность. В свою очередь, падение напряжения на входе вторичного преобразователя определяется входным сопротивлением этого преобразователя.
- 4.3.1.3 Из вышесказанного следует, что данная погрешность достигает максимума на верхней границе диапазона измерения и носит отрицательный характер (т.е. результат измерения занижается на величину $I_{ум}$). Для минимизации погрешности необходимо применять вторичные преобразователи с малым входным сопротивлением. Так при измерении сигнала 4...20 мА, если входное сопротивление преобразователя не превышает 150 Ом, то погрешность, вносимая барьером в результат измерения, не превысит 0,02 %.

Подп. и дата

Инв. № дубл.

Взам. инв. №

Подп. и дата

Инв. № подл.

Изм.	Лист	№ докум.	Подп.	Дата

ЛПА-21.001.06 РЭ

Лист

9

4.3.2 Вычисление приведенной погрешности

4.3.2.1 Приведенная погрешность от токов утечки, выраженная в процентах, вычисляется следующим образом:

$$\delta_{\text{мy}} = \frac{I_{\text{ym}}}{I_{\text{max}} - I_{\text{min}}} \times 100\% \quad (1)$$

Здесь I_{min} - значение нижней границы диапазона измерения, I_{max} - значение верхней границы диапазона измерения.

4.3.2.2 Ток утечки стабилитронов (I_{ym}), как было указано выше, есть функция от падения напряжения на входе вторичного преобразователя. Поэтому для его определения необходимо знать входное сопротивление преобразователя R_{ex} . Значение R_{ex} указывается производителем в описании на изделие.

4.3.2.3 Для вычисления I_{ym} необходимо использовать следующую формулу:

$$I_{\text{ym}} = \left(e^{\frac{(R_{\text{ex}}+16,3) \times I_{\text{max}} - 3,76}{0,39}} \right) \times 10^{-6} \quad (2)$$

4.4 Применение барьеров БИ-006(-01) для управления дискретным устройством, расположенным во взрывоопасной зоне

4.4.1 Возможно включение барьеров БИ-006(-01) в цепи дискретного ввода сигналов в опасную зону.

4.4.2 При использовании барьера БИ-006 (напряжение питания барьера 36 В) напряжение питания исполнительного устройства составит не менее 32 В при токе 28 мА.

4.4.3 При использовании барьера БИ-006-01 (напряжение питания барьера 24 В) напряжение питания исполнительного устройства составит не менее 20 В при токе 28 мА.

4.4.4 Схема подключения барьеров для управления устройством представлена на **Рис. 3**.

4.5 Общие рекомендации по подключению барьера БИ-006(-01)

4.5.1 Некоторые датчики с выходным сигналом 4...20 мА могут подключаться не по двухпроводной, а по четырехпроводной схеме подключения. При этом обеспечение искробезопасности должно осуществляться как по цепи питания датчика, так и по цепи измерительного сигнала. В этом случае, как правило, питание датчиков осуществляется от искробезопасных источников питания, а сигнальную цепь необходимо защищать барьером искробезопасности, как показано на **Рис. 4**. (см. п. «9.3 Подключение барьера в четырехпроводной схеме подключения датчиков»).

4.5.2 Отметим, что при таком включении используется только «половина» барьера. Это приводит к следующему: барьер не потребляет питания (становится полностью пассивным).

Ине. № подл.	Подп. и дата
Взаим. инв. №	Ине. № дубл.
Подп. и дата	Подп. и дата

Изм.	Лист	№ докум.	Подп.	Дата	ЛПА-21.001.06 РЭ	Лист
						10

5 Обеспечение искробезопасности

5.1 Барьеры с искробезопасными электрическими цепями уровня «ib» выполнены в соответствии с требованиями ГОСТ Р МЭК 60079-0-2011, ГОСТ Р МЭК 60079-11-2010, имеют маркировку взрывозащиты «[Ex ib Gb] IIC» (БИ-006-01), «[Ex ib Gb] IIB» (БИ-006) и предназначены для установки вне взрывоопасных зон. Барьеры обеспечивают следующие характеристики искробезопасной цепи:

БИ-006:

- напряжение холостого хода (U_0) не более 36 В;
- ток короткого замыкания (I_0) не более 40 мА.

БИ-006-01:

- напряжение холостого хода (U_0) не более 24 В;
- ток короткого замыкания (I_0) не более 40 мА.

Следует учитывать, что заявленная искробезопасность обеспечивается только при следующих параметрах защищаемой цепи:

БИ-006:

- емкость (C_0) не более 0,1 мкФ;
- индуктивность (L_0) не более 1,0 мГн.

БИ-006-01:

- емкость (C_0) не более 0,08 мкФ;
- индуктивность (L_0) не более 1,0 мГн.

Барьеры БИ-006 и БИ-006-01 не имеют триггерной защиты, ограничивают ток на искробезопасном уровне и не требуют восстановительных операций после срабатывания ограничителя тока.

При попадании высокого напряжения в искробезопасную цепь барьер обеспечивает перегорание встроенного предохранителя и тем самым отключает защищаемую цепь от опасного напряжения. Дальнейшее использование «сработавшего» барьера невозможно.

5.2 Искробезопасность выходных электрических цепей барьеров достигается за счет ограничения напряжения и тока до безопасных значений, схемных и конструктивных решений, соответствующих ГОСТ Р МЭК 60079-0-2011, ГОСТ Р МЭК 60079-11-2010.

5.3 В барьерах БИ-006, БИ-006-01 выходное напряжение ограничивается стабилитронами VD1...VD6. Ток через стабилитроны ограничивается предохранителями F1, F2. Ограничение тока в искробезопасных цепях обеспечивается ограничителем тока на транзисторах VT1...VT4 и диодами VD7, VD8.

5.4 Барьеры имеют дублированную цепь заземления (РА).

Име. № подл.	Подп. и дата
Взам. инв. №	Име. № дубл.
Подп. и дата	Подп. и дата

Изм.	Лист	№ докум.	Подп.	Дата	ЛПА-21.001.06 РЭ	Лист
						11

6 Маркировка и пломбирование

6.1 На каждом барьере имеется маркировка, содержащая:

- условное обозначение барьера;
- заводской номер;
- наименование предприятия-изготовителя;
- обозначение маркировки взрывозащиты «[Ex ib Gb] IIC» (БИ-006-01), «[Ex ib Gb] IIB» (БИ-006);
- обозначение соединителей и номеров контактов;
- надписи:

ИСКРОБЕЗОПАСНЫЕ ЦЕПИ:

Uo: 36 В; Io: 40 мА; Lo: 1,0 мГн; Co: 0,1 мкФ; Po: 1,44 Вт; Um: 250 В - для барьера БИ-006;

Uo: 24 В; Io: 40 мА; Lo: 1,0 мГн; Co: 0,08 мкФ; Po: 0,96 Вт; Um: 250 В - для барьера БИ-006-01;

- схема подключения;
- дополнительная маркировка для изделий с температурным диапазоном Б (от минус 40 до плюс 70 °С).

Име. № подл.	Подп. и дата	Взам. инв. №	Име. № дубл.	Подп. и дата	Име. № подл.	Лист
Изм.	Лист	№ докум.	Подп.	Дата	ЛПА-21.001.06 РЭ	

7 Упаковка

- 7.1 Перед упаковыванием барьеры подвергаются консервации по ГОСТ 9.014-78 для группы изделий III-I, вариант временной противокоррозийной защиты ПВЗ-10, вариант внутренней упаковки ВУ-5.
- 7.2 Срок хранения без переконсервации – 2 года.
- 7.3 Упаковывание в потребительскую тару барьеров производится в соответствии с чертежами предприятия-изготовителя в ящики по ГОСТ 9142-2014 из картона гофрированного.
- 7.4 В качестве прокладочного материала используется бумага оберточная А по ГОСТ 8273-75 или картон гофрированный.
- 7.5 Упаковывание в транспортную тару производится в соответствии с ГОСТ 15846-2002.

Име. № подл.	Подп. и дата	Взам. инв. №	Име. № дубл.	Подп. и дата
Изм.	Лист	№ докум.	Подп.	Дата
ЛПА-21.001.06 РЭ				Лист
				13

8 Использование по назначению

8.1 Порядок установки и обеспечение взрывозащищенности при монтаже

8.1.1 При монтаже барьера необходимо руководствоваться:

- гл.7.3 ПУЭ «Правила устройства электроустановок»;
- гл.3.4 ПТЭЭП «Правила технической эксплуатации электроустановок потребителей»;
- РД 153-34.0-03.150-00 «Межотраслевые правила по охране труда при эксплуатации электроустановок». ПОТ РМ-016-2001;
- настоящим РЭ.

8.1.2 Перед монтажом необходимо провести внешний осмотр барьера и убедиться в отсутствии повреждений оболочки барьера и сохранности надписей.

8.1.3 При монтаже барьеров БИ-006 и БИ-006-01 подключение со стороны искроопасных цепей к источнику питания (24, 36) В проводится к клеммам «З», «РА» и подключение преобразователя к клеммам «4», «РА», а подключение со стороны искробезопасных цепей – к клеммам «1», «2».

8.1.4 Монтаж цепи заземления барьеров выполнять проводом сечением не менее 1,5 квадратных миллиметра.

8.2 Порядок работы и обеспечения взрывозащищенности при эксплуатации

8.2.1 При эксплуатации барьера необходимо руководствоваться:

- гл.7.3 ПУЭ «Правила устройства электроустановок»;
- гл.3.4 ПТЭЭП «Правила технической эксплуатации электроустановок потребителей»;
- РД 153-34.0-03.150-00 «Межотраслевые правила по охране труда при эксплуатации электроустановок». ПОТ РМ-016-2001;
- настоящим РЭ.

8.2.2 После установки барьера и подключения к нему кабельных линий барьер готов к работе.

8.2.3 Прием барьера в эксплуатацию после его монтажа, выполнение мероприятий по технике безопасности должны проводиться в полном соответствии с гл.3.4 ПТЭЭП.

8.2.4 Перед эксплуатацией барьера необходимо проверить цепь нагрузки на отсутствие короткого замыкания.

8.2.5 К эксплуатации барьера должны допускаться лица, прошедшие инструктаж и изучившие настоящее РЭ.

8.2.6 При эксплуатации барьера необходимо подвергать его профилактическому осмотру не реже одного раза в год.

8.2.7 При осмотре необходимо обращать внимание на отсутствие повреждений оболочки, надежность внешних соединений, наличие и надежность дублированного заземления, наличие маркировки взрывозащиты.

8.2.8 Эксплуатация барьера с поврежденными деталями или неисправностями категорически запрещается.

8.2.9 Барьеры являются невосстанавливаемыми изделиями и ремонту не подлежат.

Име. № подл.	Подп. и дата	Взам. инв. №	Име. № дубл.	Подп. и дата	Изм.	Лист	№ докум.	Подп.	Дата	ЛПА-21.001.06 РЭ	Лист
											14

9 Схемы подключения

9.1 Типовая схема подключения

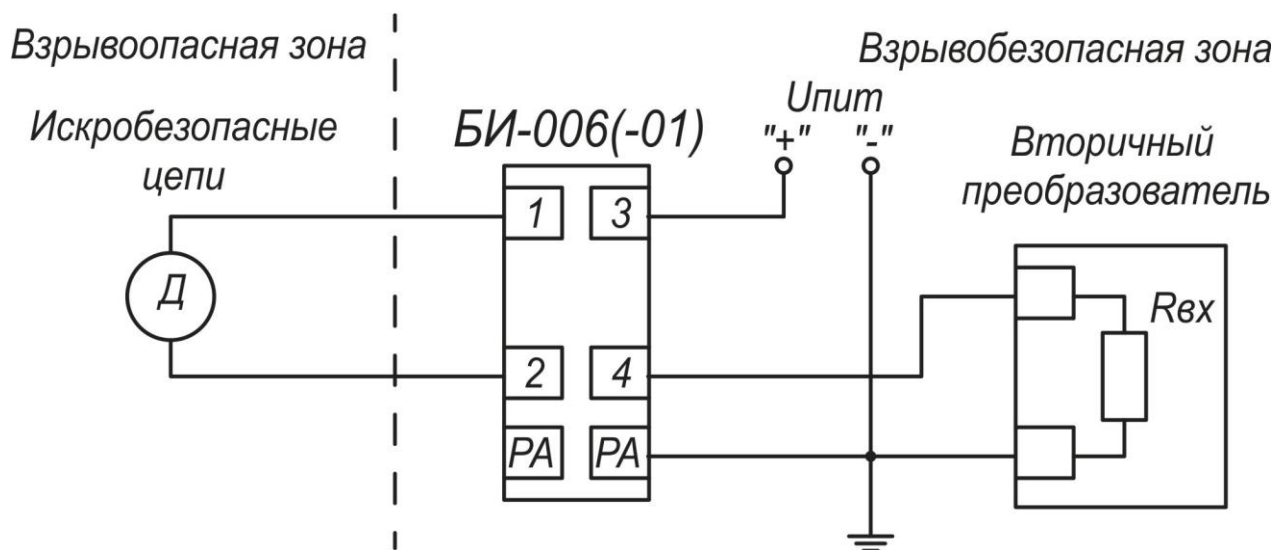


Рис. 2. Схема включения барьеров

На приведенной схеме использованы следующие обозначения:

Д – датчик;

$U_{пит}$ — напряжение питания барьера;

$R_{вх}$ — входное сопротивление вторичного преобразователя.

Ине. № подл.	Подп. и дата
Взам. инв. №	Ине. № дубл.
Подп. и дата	
Ине. № подл.	

Изм.	Лист	№ докум.	Подп.	Дата

9.2 Схема подключения барьеров для управления дискретным устройством, расположенным во взрывоопасной зоне

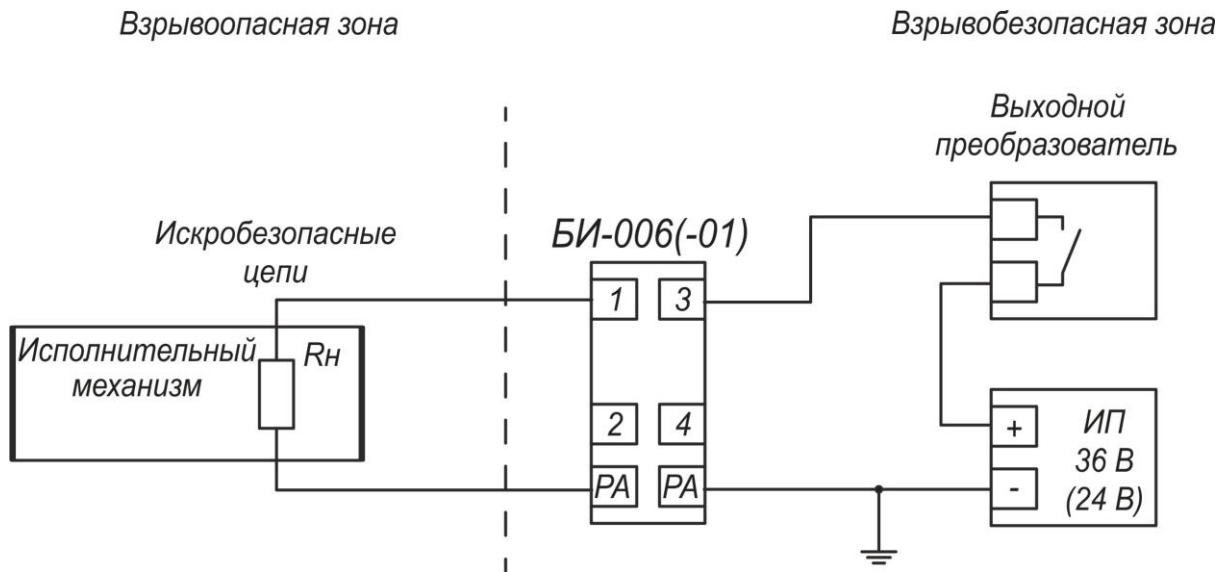


Рис. 3. Схема включения БИ-006(-01) для управления дискретным устройством

9.3 Подключение барьера в четырехпроводной схеме подключения датчиков

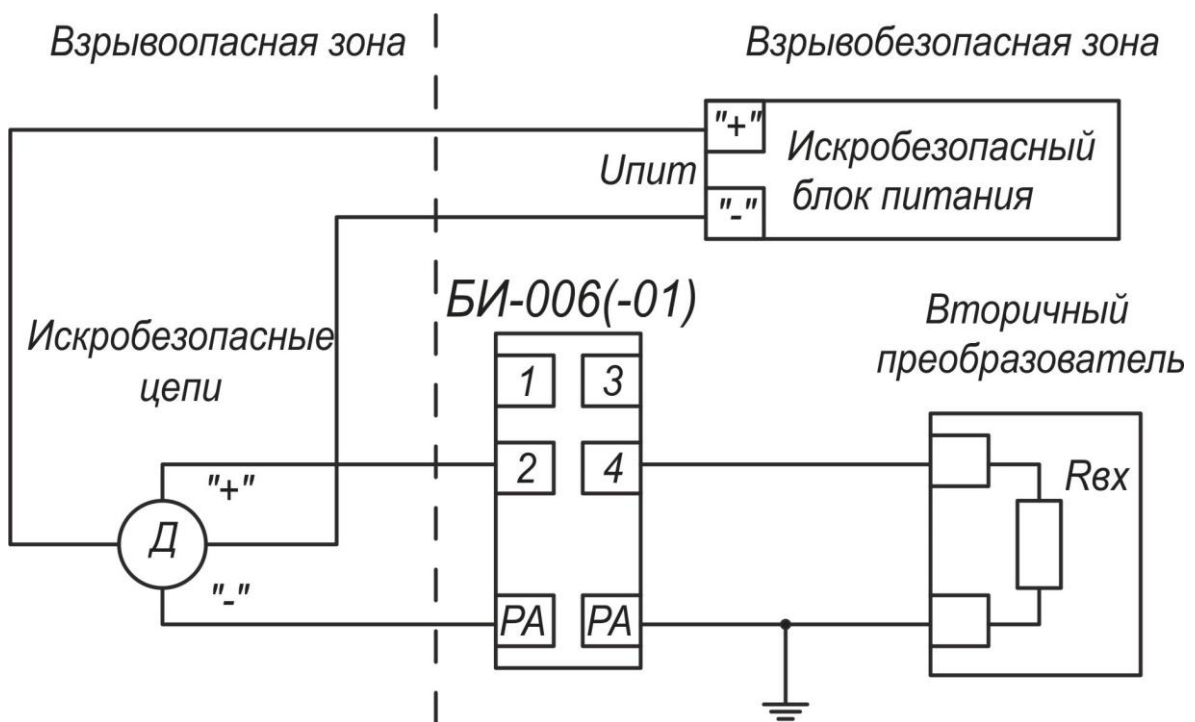


Рис. 4. Подключение датчика с выходом 4...20 мА по четырехпроводной схеме подключения

Име. № подл.	Подп. и дата
Взам. инв. №	Име. № дубл.
Подп. и дата	Подп. и дата

Изм.	Лист	№ докум.	Подп.	Дата
------	------	----------	-------	------

ЛПА-21.001.06 РЭ

Лист

16

10 Текущий ремонт барьера

10.1 Барьеры являются невосстанавливаемыми изделиями и ремонту не подлежат.

Име. № подл.	Подп. и дата	Взам. инв. №	Име. № дубл.	Подп. и дата	ЛПА-21.001.06 РЭ	Лист
						17
Изм.	Лист	№ докум.	Подп.	Дата		

11 Транспортирование и хранение

- 11.1 Транспортирование барьера производится всеми видами транспорта в крытых транспортных средствах (авиатранспортом — в герметизированных отсеках).
- 11.2 Условия транспортирования и хранения барьера должны соответствовать условиям хранения 4 по ГОСТ 15150-69, в районах Крайнего Севера и в труднодоступных районах — по ГОСТ 15846-2002.
- 11.3 В складских помещениях после расконсервации барьер должен храниться по условиям 1 ГОСТ 15150-69.

Име. № подл.	Подп. и дата	Взам. инв. №	Име. № дубл.	Подп. и дата
Изм.	Лист	№ докум.	Подп.	Дата
ЛПА-21.001.06 РЭ				Лист 18

12 Информация для заказа

12.1 Обозначение при заказе барьера должно выглядеть следующим образом:

БИ-006-Х, где Х – код температурного диапазона, он принимает значения:

- А — температурный диапазон от плюс 5 до плюс 60 °С
- Б — температурный диапазон от минус 40 до плюс 70 °С

БИ-006-01-Х, где Х – код температурного диапазона, он принимает значения:

- А — температурный диапазон от плюс 5 до плюс 60 °С
- Б — температурный диапазон от минус 40 до плюс 70 °С

БИ - 0 0 6 - Х

↑	А	Температурный диапазон от плюс 5 до плюс 60 °С
	Б	Температурный диапазон от минус 40 до плюс 70 °С

БИ - 0 0 6 - 0 1 - Х

↑	А	Температурный диапазон от плюс 5 до плюс 60 °С
	Б	Температурный диапазон от минус 40 до плюс 70 °С

Например, маркировка барьера искробезопасности с температурным диапазоном от плюс 5 до плюс 60 °С будет выглядеть следующим образом: БИ-006-А или БИ-006-01-А.

Изн. № подл.	Подп. и дата
Взам. инв. №	Изн. № дубл.
Подп. и дата	Подп. и дата

Изм.	Лист	№ докум.	Подп.	Дата
------	------	----------	-------	------

ЛПА-21.001.06 РЭ

Лист

19

Приложение А

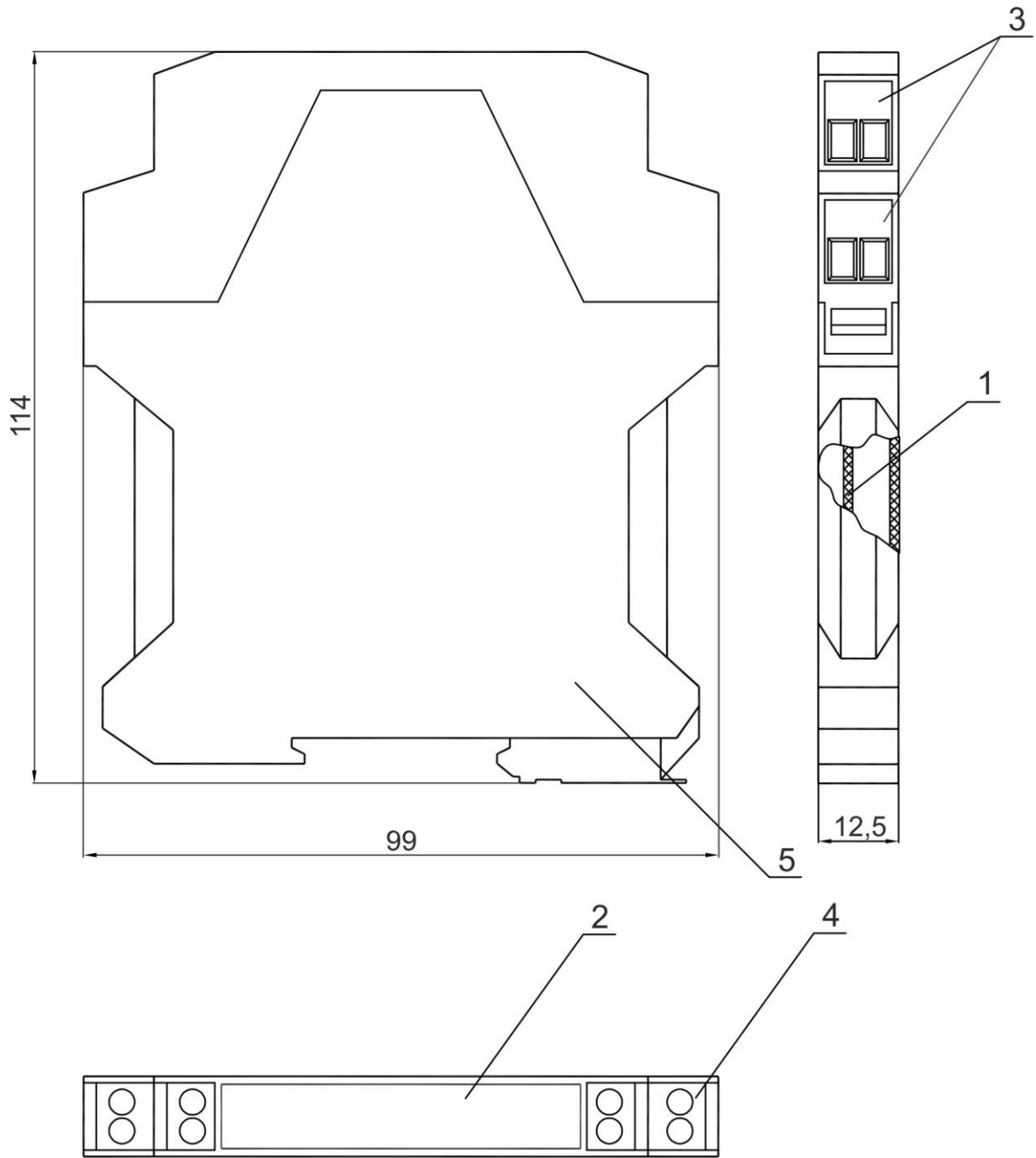


Рис. А 1. Конструкция барьера БИ-006(-01)

Ине. № подл.	Подп. и дата
Взам. инв. №	Ине. № дубл.
Подп. и дата	Подп. и дата

Изм.	Лист	№ докум.	Подп.	Дата
------	------	----------	-------	------

ЛПА-21.001.06 РЭ

Лист

20