

БАРЬЕР ИСКРОБЕЗОПАСНОСТИ БИ-007

РУКОВОДСТВО ПО ЭКСПЛУАТАЦИИ

ЛПА-21.001.07 РЭ

Содержание

Введение	3
1 Назначение изделия	4
2 Технические характеристики	5
3 Конструкция	7
4 Особенности применения барьера	8
4.1 Общие рекомендации по подключению термопреобразователей сопротивления (ТПС).....	8
4.2 Дополнительные сведения	9
5 Обеспечение искробезопасности	10
6 Маркировка и пломбирование	11
7 Упаковка	12
8 Использование по назначению	13
8.1 Порядок установки и обеспечение взрывозащищенности при монтаже	13
8.2 Порядок работы и обеспечение взрывозащищенности при эксплуатации	13
9 Схемы подключения	14
10 Текущий ремонт барьера	15
11 Транспортирование и хранение	16
12 Информация для заказа	17
Приложение А	18

Подп. и дата	
Име. № дубл.	
Взам. инв. №	
Подп. и дата	
Име. № подл.	

ЛПА-21.001.07 РЭ								
Изм.	Лист	№ докум.	Подп.	Дата	Барьер искробезопасности БИ-007 Руководство по эксплуатации	Лит.	Лист	Листов
							2	18

Введение

Настоящее руководство по эксплуатации ЛПА-21.001.07 РЭ (в дальнейшем — РЭ) содержит сведения, необходимые для ознакомления с принципами действия и особенностями работы барьера искробезопасности БИ-007 (в дальнейшем — барьер).

В РЭ приведены сведения о функциях и характеристиках барьера, а также описаны технические решения и средства, использованные при его разработке.

Эксплуатация барьера должна осуществляться специально обученным обслуживающим персоналом, изучившим настоящее РЭ.

					<i>ЛПА-21.001.07 РЭ</i>	Л
Изм	Л	№ докум.	Подп.	Дата		3
Инв. № подл.		Подп. и дата		Взам. инв. №	Инв. № дубл.	Подп. и дата

1 Назначение изделия

- 1.1 Барьер искробезопасности БИ-007 предназначен для обеспечения искробезопасности электрических цепей дискретных датчиков типа «сухой контакт».
- 1.2 Барьер с искробезопасными электрическими цепями уровня «ib» выполнен в соответствии с требованиями ГОСТ Р МЭК 60079-0-2011, ГОСТ Р МЭК 60079-11-2010, имеет маркировку взрывозащиты «[Ex ib Gb] IIC» и предназначен для установки вне взрывоопасных зон помещений и наружных установок.
- 1.3 К барьеру БИ-007 могут подключаться пассивные первичные преобразователи, удовлетворяющие требованиям п. 7.3.72 ПУЭ, устанавливаемые во взрывоопасных зонах помещений и наружных установок согласно гл. 7.3 ПУЭ и другим нормативным документам, регламентирующим применение электрооборудования во взрывоопасных зонах.
- 1.4 Барьер может подключаться к вторичной аппаратуре, не имеющей гальванической развязки от регистрирующих устройств, но питаемой от силового трансформатора общего назначения.

					<i>ЛПА-21.001.07 РЭ</i>	Л
Изм	Л	№ докум.	Подп.	Дата		4
Инв. № подл.		Подп. и дата		Взам. инв. №	Инв. № дубл.	Подп. и дата

2 Технические характеристики

- 2.1 Барьер БИ-007 является одноканальным пассивным изделием.
- 2.2 По эксплуатационной законченности барьер относится к изделиям второго порядка по ГОСТ Р 52931-2008.
- 2.3 По устойчивости к воздействию атмосферного давления — группа Р1 по ГОСТ Р 52931-2008.
- 2.4 По устойчивости к механическим воздействиям — исполнение виброустойчивое: группа исполнения F3 по ГОСТ Р 52931-2008.
- 2.5 По устойчивости к воздействию температуры и влажности окружающего воздуха исполнение барьера:
- В4 по ГОСТ Р 52931-2008 (диапазон температуры окружающего воздуха от плюс 5 до плюс 60 °С, верхнее значение относительной влажности 80 % при 35 °С и более низких температурах без конденсации влаги);
 - С2 по ГОСТ Р 52931-2008 (диапазон температуры окружающего воздуха от минус 40 до плюс 70 °С, верхнее значение относительной влажности 100 % при 30 °С и более низких температурах с конденсацией влаги).
- 2.6 По степени защищенности от воздействия окружающей среды — исполнение пыле-влагозащищенное со степенью защиты IP54 по ГОСТ 14254-2015.
- 2.7 Барьер обеспечивает прием сигналов от датчиков при максимальных параметрах искробезопасной электрической цепи, включая индуктивность и емкость линии связи, приведенных в **Таблица 1**:

Таблица 1. Максимальные параметры внешних искробезопасных электрических цепей барьеров

Барьер искробезопасности	U ₀ , В	I ₀ , мА	L ₀ , мГн	C ₀ , мкФ	P ₀ , Вт	U _m , В
БИ-007	24	24	10	0,09	0,58	250

- 2.8 Барьер БИ-007 обеспечивает передачу входных сигналов от дискретных датчиков.
- 2.9 Питание барьера БИ-007 должно осуществляться напряжением постоянного тока 24 В.
- 2.10 Максимально допустимое входное напряжение барьера, при котором обеспечивается искробезопасность защищаемой цепи — напряжение переменного тока 250 В, 50 Гц.
- 2.11 Максимальная частота переключения канала — 10 Гц.
- 2.12 Габаритные размеры барьера не более 114x99x12,5 мм.
- 2.13 Масса барьера не более 250 г.
- 2.14 Барьер устойчив к воздействию синусоидальных вибраций частотой от 10 до 500 Гц с амплитудой смещения 0,35 мм.
- 2.15 Барьер сохраняет свои характеристики при воздействии постоянного магнитного поля или переменного магнитного поля сетевой частоты с напряженностью до 400 А/м.

					<i>ЛПА-21.001.07 РЭ</i>		Л
Изм	Л	№ докум.	Подп.	Дата			5
Инв. № подл.		Подп. и дата		Взам. инв. №		Инв. № дубл.	
						Подп. и дата	

- 2.16 Барьер в транспортной таре выдерживает воздействие температуры окружающего воздуха от минус 60 до плюс 60 °С.
- 2.17 Барьер в транспортной таре выдерживает воздействие относительной влажности до 100 % при температуре до 40 °С (без конденсации влаги).
- 2.18 Барьер в транспортной таре является прочным к многократным механическим ударам, действующим вдоль трех взаимно перпендикулярных осей тары, с пиковым ударным ускорением 98 м/с², длительностью ударного импульса 16 мс, при числе ударов 1000±10 для каждого направления.
- 2.19 Средний срок службы барьера — 12 лет.
- 2.20 Средняя наработка до отказа барьера – не менее 150 000 ч.
- 2.21 Барьер является невосстанавливаемым изделием и ремонту не подлежит.

					<i>ЛПА-21.001.07 РЭ</i>	Л
Изм	Л	№ докум.	Подп.	Дата		6
Инв. № подл.		Подп. и дата		Взам. инв. №	Инв. № дубл.	Подп. и дата

3 Конструкция

- 3.1 Конструкция барьера искробезопасности БИ-007 представлена в **Приложение А** на **Рис. А 1**.
- 3.2 Конструктивно барьер выполнен в неразборном пластмассовом корпусе, состоящем из двух частей, 4 и 5, с установленной внутрь печатной платой 1 и закрытом сверху шильдом 2. Предназначен для установки на монтажный рельс шириной 35 мм. На корпус 5, клеммные колодки 3 и шильд 2 нанесена маркировка согласно **п.6 «Маркировка и пломбирование»**. Барьер оборудован винтовыми клеммами для подключения внешних цепей и заземления. Для подключения заземления предусмотрено не менее двух клемм.
- 3.3 В корпусе расположена печатная плата, покрытая защитной маской. На печатной плате расположены элементы электрической принципиальной схемы. Монтаж элементов на плату производится пайкой.

					<i>ЛПА-21.001.07 РЭ</i>	Л
Изм	Л	№ докум.	Подп.	Дата		7
Инв. № подл.		Подп. и дата		Взам. инв. №	Инв. № дубл.	Подп. и дата

4 Особенности применения барьера

4.1 Общие рекомендации по подключению термопреобразователей сопротивления (ТПС)

4.1.1 Подключение датчика типа «сухой контакт»

- 4.1.1.1 Основной схемой подключения барьера является схема, изображенная на рисунке 1 (см. п. 9 «Схемы подключения»).
- 4.1.1.2 В данной схеме сигнал опроса датчика поступает с контакта «2» барьера и значение его напряжения практически равно значению напряжения питания барьера (24 В). При замыкании контактов датчика через них будет протекать ток (типовое значение 4,5 мА), который вызовет срабатывание выходного ключа барьера и через вторичный преобразователь потечет ток.
- 4.1.1.3 Выходной ключ барьера представляет собой транзистор с открытым коллектором, включенный по схеме ограничения тока на уровне не менее 20 мА.
- 4.1.1.4 Отметим, что вторичный преобразователь должен быть рассчитан на прием сигнала с номинальным значением напряжения 24 В.

4.1.2 Подключение активного датчика с выходом типа «открытый коллектор»

- 4.1.2.1 На рисунке 2 (п. 9 «Схемы подключения») изображена схема подключения активного датчика с выходом типа открытый коллектор.
- 4.1.2.2 Все рассмотренное в пункте 4.1.1 верно и для этого случая, за исключением следующих моментов:
- ток через выходной ключ датчика будет ограничен барьером на уровне не более 20 мА;
 - данная схема работоспособна только при остаточном (падении напряжения на ключе при его замкнутом состоянии) напряжении на выходном ключе датчика не более 0,6 В;
 - данная схема подключения производит инвертирование сигнала, т.е. замкнутому выходному ключу датчика соответствует разомкнутый выходной ключ барьера.
- 4.1.2.3 «Срабатывание» барьера является штатной ситуацией обеспечения искробезопасности (см. п. 5 «Обеспечение искробезопасности»). Срабатывание барьера вызывается попаданием в искроопасную цепь, подключенную к барьеру, электрического сигнала, по своим параметрам превышающего допустимое напряжение питания барьера (24 В) и ток перегорания встроенного предохранителя (50 мА).
- 4.1.2.4 Как правило, с искроопасной стороны к барьеру подключены вторичные преобразователи. Параметры электрических сигналов, с которыми они работают, практически всегда не превышают значений, необходимых для «срабатывания» барьера. Поэтому для избегания «срабатывания» барьеров необходимо исключить попадание электрических сигналов из других цепей (например, в результате коротких замыканий).

ВНИМАНИЕ! Переполюсовка (неправильное подключение полярности) напряжения питания приводит к срабатыванию барьера, которое не является основанием для предъявления рекламаций.

					ЛПА-21.001.07 РЭ	Л
Изм	Л	№ докум.	Подп.	Дата		8
Инв. № подл.		Подп. и дата		Взам. инв. №	Инв. № дубл.	Подп. и дата

4.2 **Дополнительные сведения**

4.2.1 *БИ-007 и вторичные измерительные преобразователи*

4.2.1.1 Несмотря на то, что выходом барьера искробезопасности БИ-007 является открытый коллектор, не следует допускать попадание на его выход (контакт 4) напряжения выше 24 В, а следовательно, и пытаться применять вторичные преобразователи, рассчитанные на более высокое входное напряжение с соответствующим отдельным источником питания. Это может привести к неработоспособности приведенных в настоящем документе схем, а также к «срабатыванию» барьера.

					<i>ЛПА-21.001.07 РЭ</i>	Л
Изм	Л	№ докум.	Подп.	Дата		9
Инв. № подл.		Подп. и дата		Взам. инв. №	Инв. № дубл.	Подп. и дата

5 Обеспечение искробезопасности

5.1 Барьер с искробезопасными электрическими цепями уровня «ib» выполнен в соответствии с требованиями ГОСТ Р МЭК 60079-0-2011, ГОСТ Р МЭК 60079-11-2010, имеет маркировку взрывозащиты «[Ex ib Gb] IIC» и предназначен для установки вне взрывоопасных зон. Барьер обеспечивает следующие характеристики искробезопасной цепи:

- напряжение холостого хода (U_0) не более 24 В;
- ток короткого замыкания (I_0) не более 24 мА.

Следует учитывать, что заявленная искробезопасность обеспечивается только при следующих параметрах защищаемой цепи:

- емкость (C_0) не более 0,09 мкФ;
- индуктивность (L_0) не более 10 мГн.

При попадании высокого напряжения в искроопасную цепь барьер обеспечивает перегорание встроенного предохранителя и тем самым отключает защищаемую цепь от опасного напряжения. Дальнейшее использование «сработавшего» барьера невозможно.

5.2 Искробезопасность выходных электрических цепей барьеров достигается за счет ограничения напряжения и тока до безопасных значений, схемных и конструктивных решений, соответствующих ГОСТ Р МЭК 60079-0-2011, ГОСТ Р МЭК 60079-11-2010.

5.3 В барьере БИ-007 выходное напряжение ограничивается стабилитронами VD1...VD8. Ток через стабилитроны ограничивается предохранителями F1, F2. Ограничение тока в искробезопасных цепях обеспечивается резисторами R3, R4.

5.4 Барьер имеет дублированную цепь заземления (РА).

					<i>ЛПА-21.001.07 РЭ</i>	Л
Изм	Л	№ докум.	Подп.	Дата		10
Инв. № подл.		Подп. и дата		Взам. инв. №	Инв. № дубл.	Подп. и дата

6 Маркировка и пломбирование

6.1 На каждом барьере имеется маркировка, содержащая:

- условное обозначение барьера;
- заводской номер;
- наименование предприятия-изготовителя;
- обозначение маркировки взрывозащиты «[Ex ib Gb] IIC»;
- обозначение соединителей и номеров контактов;
- надписи:

ИСКРОБЕЗОПАСНЫЕ ЦЕПИ:

U_o: 24 В; I_o: 24 мА; L_o: 10 мГн; C_o: 0,09 мкФ; P_o: 0,58 Вт; U_m: 250 В;

- схема подключения;
- дополнительная маркировка для изделий с температурным диапазоном Б (от минус 40 до плюс 70 °С).

					<i>ЛПА-21.001.07 РЭ</i>	Л
Изм	Л	№ докум.	Подп.	Дата		11
Инв. № подл.		Подп. и дата		Взам. инв. №	Инв. № дубл.	Подп. и дата

7 Упаковка

- 7.1 Перед упаковыванием барьеры подвергаются консервации по ГОСТ 9.014 для группы изделий III-I, вариант временной противокоррозийной защиты ПВЗ-10, вариант внутренней упаковки ВУ-5.
- 7.2 Срок хранения без переконсервации — 2 года.
- 7.3 Упаковывание в потребительскую тару барьеров производится в соответствии с чертежами предприятия-изготовителя в ящики по ГОСТ 9142-2014 из картона гофрированного.
- 7.4 В качестве прокладочного материала используется бумага оберточная А по ГОСТ 8273-75 или картон гофрированный.
- 7.5 Упаковывание в транспортную тару производится в соответствии с ГОСТ 15846-2002.

					<i>ЛПА-21.001.07 РЭ</i>	Л
Изм	Л	№ докум.	Подп.	Дата		12
Инв. № подл.		Подп. и дата		Взам. инв. №	Инв. № дубл.	Подп. и дата

8 Использование по назначению

8.1 Порядок установки и обеспечение взрывозащищенности при монтаже

- 8.1.1 Монтаж цепи заземления барьера выполнять проводом сечением не менее 1,5 квадратных миллиметра.
- 8.1.2 При монтаже барьера необходимо руководствоваться:
- гл. 7.3 ПУЭ «Правила устройства электроустановок»;
 - гл. 3.4 ПТЭЭП «Правила технической эксплуатации электроустановок потребителей»;
 - РД 153-34.0-03.150-00 «Межотраслевые правила по охране труда при эксплуатации электроустановок». ПОТ РМ-016-2001;
 - настоящим РЭ.
- 8.1.3 Перед монтажом необходимо провести внешний осмотр барьера и убедиться в отсутствии повреждений оболочки барьера и сохранности надписей.
- 8.1.4 При монтаже барьера БИ-007 для работы с датчиком типа «сухой контакт» подключение со стороны искроопасных цепей проводится к клеммам «3», «4», «РА», а подключение со стороны искробезопасных цепей – к клеммам «1», «2».

8.2 Порядок работы и обеспечение взрывозащищенности при эксплуатации

- 8.2.1 При эксплуатации барьера необходимо руководствоваться:
- гл. 7.3 ПУЭ «Правила устройства электроустановок»;
 - гл. 3.4 ПТЭЭП «Правила технической эксплуатации электроустановок потребителей»;
 - РД 153-34.0-03.150-00 «Межотраслевые правила по охране труда при эксплуатации электроустановок». ПОТ РМ-016-2001;
 - настоящим РЭ.
- 8.2.2 После установки барьера и подключения к нему кабельных линий барьер готов к работе.
- 8.2.3 Прием барьера в эксплуатацию после его монтажа, выполнение мероприятий по технике безопасности должны проводиться в полном соответствии с гл. 3.4 ПТЭЭП.
- 8.2.4 Перед эксплуатацией барьера необходимо проверить цепь нагрузки на отсутствие короткого замыкания.
- 8.2.5 К эксплуатации барьера должны допускаться лица, прошедшие инструктаж и изучившие настоящее руководство по эксплуатации.
- 8.2.6 При эксплуатации барьера необходимо подвергать его профилактическому осмотру не реже одного раза в год.
- 8.2.7 При осмотре необходимо обращать внимание на отсутствие повреждений оболочки, надежность внешних соединений, наличие и надежность дублированного заземления, наличие маркировки взрывозащиты.
- 8.2.8 Эксплуатация барьера с поврежденными деталями или неисправностями категорически запрещается.
- 8.2.9 Барьер является невосстанавливаемым изделием и ремонту не подлежит.

					<i>ЛПА-21.001.07 РЭ</i>	Л
Изм	Л	№ докум.	Подп.	Дата		13
Инв. № подл.		Подп. и дата		Взам. инв. №	Инв. № дубл.	Подп. и дата

9 Схемы подключения

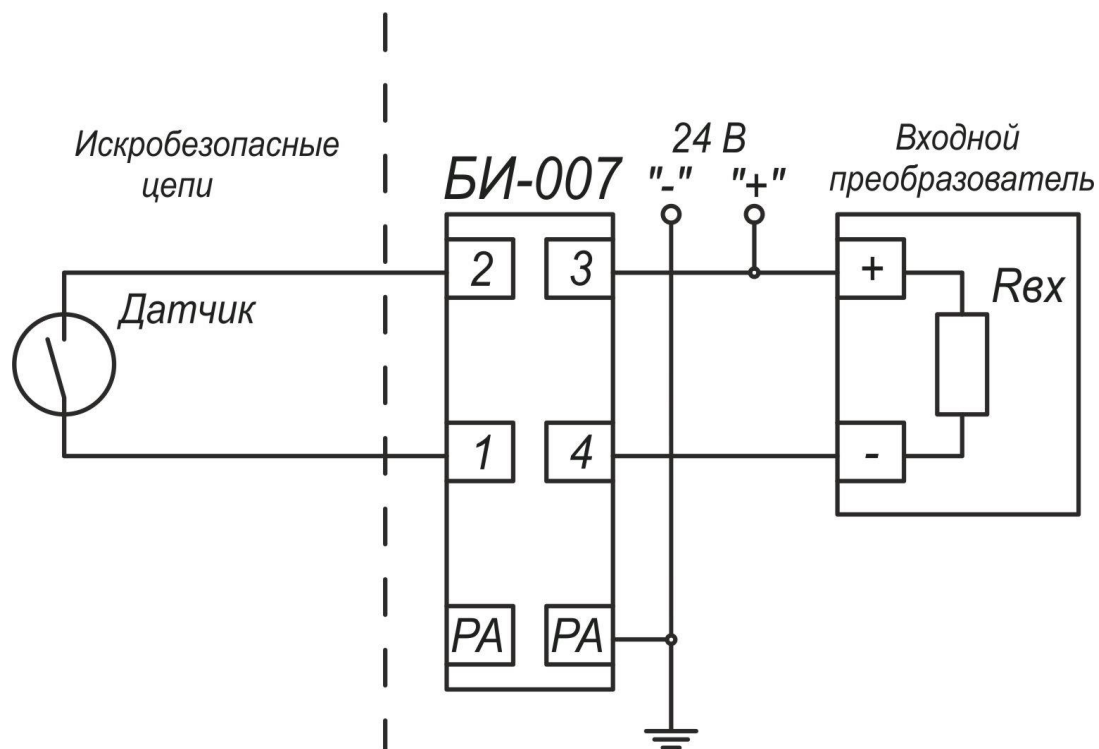


Рис. 1. Схема подключения датчика «сухой контакт»

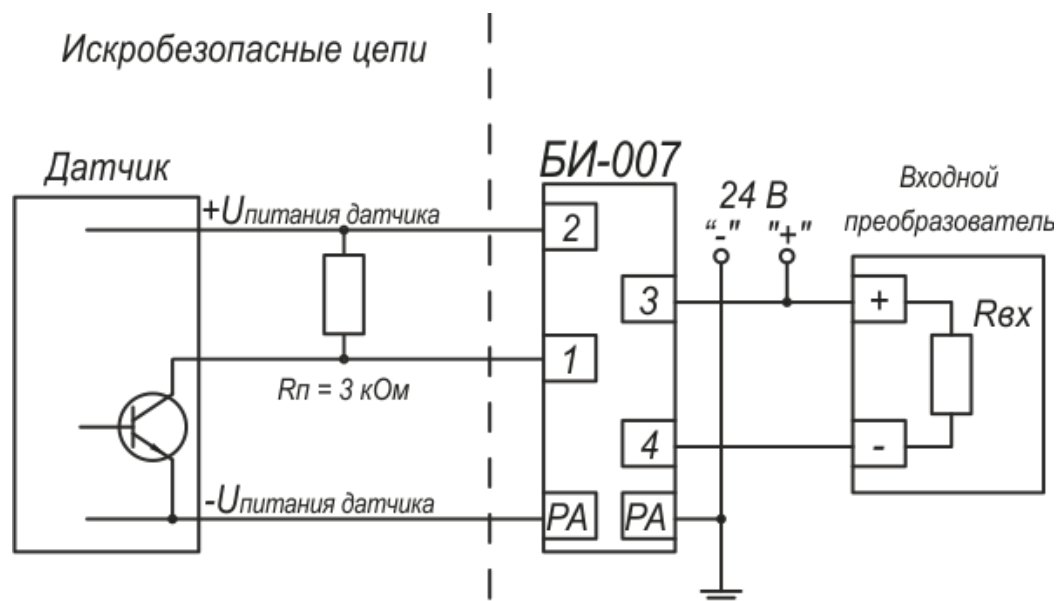


Рис. 2. Схема подключения активного датчика с выходом типа «открытый коллектор»

					ЛПА-21.001.07 РЭ			Л
Изм	Л	№ докум.	Подп.	Дата				14
Инв. № подл.		Подп. и дата		Взам. инв. №	Инв. № дубл.	Подп. и дата		

10 Текущий ремонт барьера

10.1 Барьер является невосстанавливаемым изделием и ремонту не подлежит.

					<i>ЛПА-21.001.07 РЭ</i>	Л
Изм	Л	№ докум.	Подп.	Дата		15
Инв. № подл.		Подп. и дата		Взам. инв. №	Инв. № дубл.	Подп. и дата

11 Транспортирование и хранение

- 11.1 Транспортирование барьера производится всеми видами транспорта в крытых транспортных средствах (авиатранспортом — в герметизированных отсеках).
- 11.2 Условия транспортирования и хранения барьера должны соответствовать условиям хранения 4 по ГОСТ 15150-69, в районах Крайнего Севера и в труднодоступных районах – по ГОСТ 15846-2002.
- 11.3 В складских помещениях после расконсервации барьер должен храниться по условиям 1 ГОСТ 15150-69.

					<i>ЛПА-21.001.07 РЭ</i>	Л
Изм	Л	№ докум.	Подп.	Дата		16
Инв. № подл.		Подп. и дата		Взам. инв. №	Инв. № дубл.	Подп. и дата

12 Информация для заказа

12.1 Обозначение при заказе барьера должно выглядеть следующим образом: БИ-007-Х, где Х – код температурного диапазона, он принимает значения:

- А – температурный диапазон от плюс 5 до плюс 60 °С;
- Б – температурный диапазон от минус 40 до плюс 70 °С.

БИ - 007 - Х

↑	А Температурный диапазон от плюс 5 до плюс 60 °С
	Б Температурный диапазон от минус 40 до плюс 70 °С

Например, маркировка барьера искробезопасности с температурным диапазоном от плюс 5 до плюс 60 °С будет выглядеть следующим образом: БИ-007-А.

					<i>ЛПА-21.001.07 РЭ</i>	Л
Изм	Л	№ докум.	Подп.	Дата		17
Инв. № подл.		Подп. и дата		Взам. инв. №	Инв. № дубл.	Подп. и дата

Приложение А

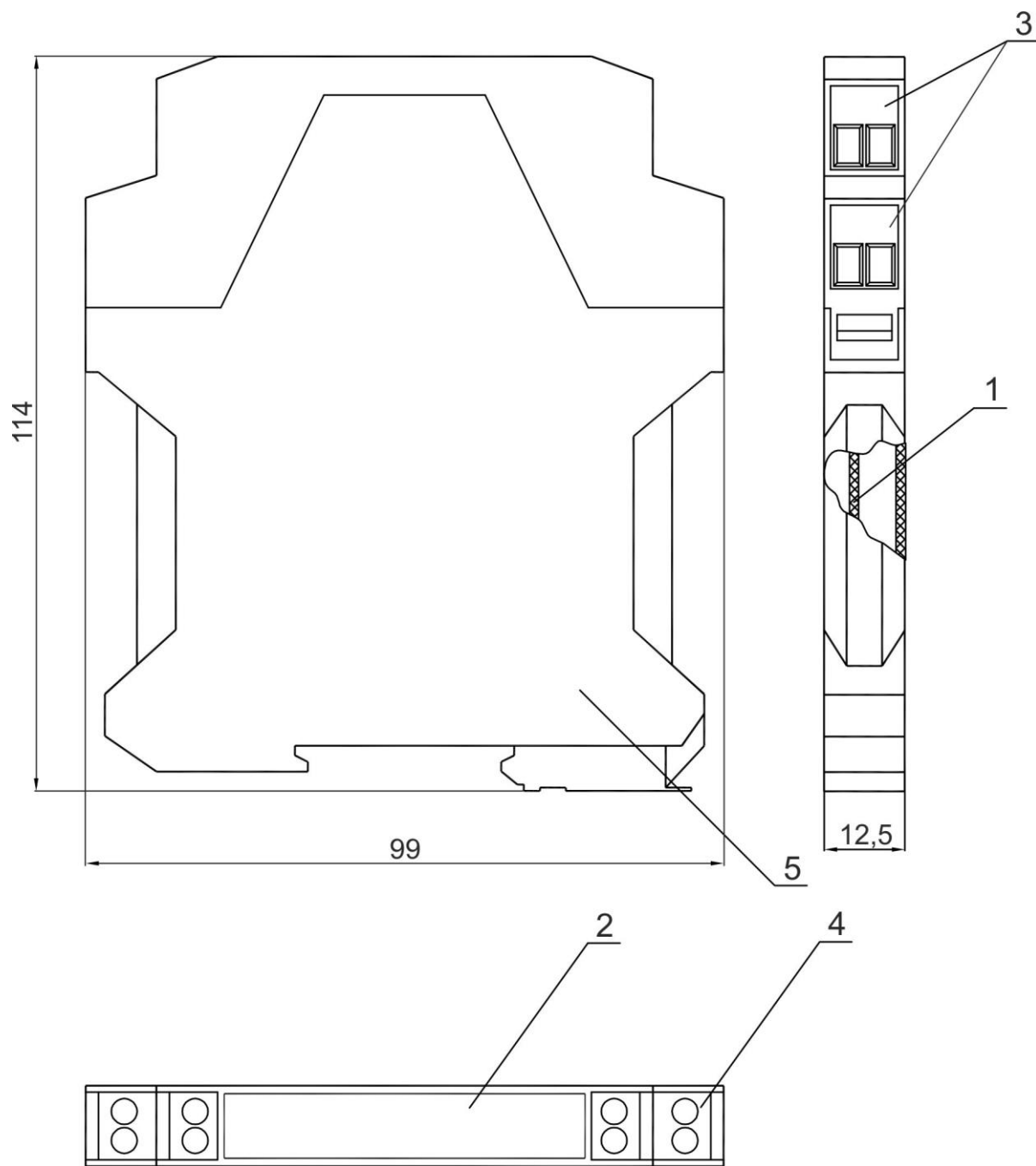


Рис. А 1. Конструкция барьера БИ-007

					ЛПА-21.001.01 РЭ			Л
Изм	Л	№ докум.	Подп.	Дата				18
Инв. № подл.		Подп. и дата		Взам. инв. №	Инв. № дубл.	Подп. и дата		