

БАРЬЕРЫ ИСКРОБЕЗОПАСНОСТИ ЛПА-131

РУКОВОДСТВО ПО ЭКСПЛУАТАЦИИ

ЛПА-21.018.05 РЭ

Содержание

Введение	3
1 Назначение изделия	4
2 Технические характеристики.....	5
3 Конструкция	7
4 Маркировка и пломбирование	8
5 Упаковка.....	9
6 Использование по назначению.....	10
6.1 Структурная схема и работа барьеров	10
6.2 Обеспечение искробезопасности	10
6.3 Порядок установки, обеспечение искробезопасности при монтаже и эксплуатации	10
7 Схемы подключения барьера ЛПА-131.....	12
7.1 Основные схемы подключения входных цепей	12
7.2 Основные схемы подключения выходных цепей	15
7.3 Дополнительные схемы подключения выходных цепей	18
8 Текущий ремонт барьера	20
9 Транспортирование и хранение.....	21
10 Информация для заказа	22
Приложение А	23
Приложение Б	25

Подп. и дата		Инв. № дубл.		Взам. инв. №		Подп. и дата											
								ЛПА-21.018.05 РЭ									
								<i>Изм.</i>	<i>Лист</i>	<i>№ докум.</i>	<i>Подп.</i>	<i>Дата</i>					
Инв. № подл.								Разраб.	Куваев			15.02.13	Барьер искробезопасности ЛПА-131 Руководство по эксплуатации		<i>Лит.</i>	<i>Лист</i>	<i>Листов</i>
							Пров.	Анисимов			15.02.13				2	26	
							Н.контр.										
							Уте.	Кусакин			15.02.13						

Введение

Настоящее руководство по эксплуатации ЛПА-21.018.05 РЭ (в дальнейшем — РЭ) содержит сведения, необходимые для ознакомления с принципами действия и особенностями работы барьеров искробезопасности ЛПА-131-400, ЛПА-131-401, ЛПА-131-410, ЛПА 31-411, ЛПА-131-420, ЛПА-131-421 (в дальнейшем — барьеры).

В РЭ приведены сведения о функциях и характеристиках барьеров, а также описаны технические решения и средства, использованные при их разработке.

Эксплуатация барьеров должна осуществляться специально обученным обслуживающим персоналом, изучившим настоящее РЭ.

Име. № подл.	Подп. и дата	Взам. инв. №	Име. № дубл.	Подп. и дата	ЛПА-21.018.05 РЭ	Лист
						3
Изм.	Лист	№ докум.	Подп.	Дата		

1 Назначение изделия

- 1.1 Барьеры предназначены для питания, приема сигналов, преобразования сигналов, воспроизведения сигналов на своих выходах и обеспечения искробезопасности электрических цепей первичных дискретных преобразователей, устанавливаемых во взрывоопасных зонах помещений и наружных установок.
- 1.2 Барьеры с искробезопасными электрическими цепями уровня «ia» выполнены в соответствии с требованиями ГОСТ Р МЭК 60079-11-2010, ГОСТ Р МЭК 60079-0-2011, Технического регламента Таможенного союза «О безопасности оборудования для работы во взрывоопасных средах» (ТР ТС 012/2011), имеют маркировку взрывозащиты «[Ex ia Ga] IIC/IIB» и предназначены для установки вне взрывоопасных зон.
- 1.3 К барьерам ЛПА-131 могут подключаться устанавливаемые во взрывоопасных зонах помещений и наружных установок сертифицированные по взрывозащите первичные преобразователи, выполненные с видом взрывозащиты «искробезопасная электрическая цепь i», имеющие Свидетельство о взрывозащищенности, маркировка взрывозащиты которых и максимальные значения искробезопасных электрических цепей соответствуют маркировкам и максимальным значениям барьеров, а также простые устройства по ГОСТ Р МЭК 60079-11-2010.
- 1.4 Барьеры могут подключаться к вторичной аппаратуре, не имеющей гальванической развязки от регистрирующих устройств, но питаемой от силового трансформатора общего назначения.
- 1.5 Искробезопасность электрических цепей барьеров достигается применением гальванической развязки на основе трансформатора и оптрона, соответствующих требованиям ГОСТ Р МЭК 60079-11-2010, и специальных схемотехнических решений, предназначенных для ограничения напряжения и тока в искробезопасной цепи.
- 1.6 Барьеры имеют Разрешение на изготовление и применение на поднадзорных Госгортехнадзору России предприятиях (организациях), производствах и объектах.

Ине. № подл.	Подп. и дата	Взам. инв. №	Ине. № дубл.	Подп. и дата

Изм.	Лист	№ докум.	Подп.	Дата

ЛПА-21.018.05 РЭ

2 Технические характеристики

- 2.1 Барьеры ЛПА-131 обеспечивают прием сигналов от дискретных датчиков, преобразование сигналов и воспроизведение сигналов на своих выходах.
- 2.2 Первичные преобразователи с пассивным выходом — СК, ОК (где СК — сухой контакт, ОК — открытый коллектор) и т.п., объединяются по общему проводу в количестве, соответствующему числу каналов барьера. Выходы барьеров ЛПА-131-4ХХ выполнены по схеме «открытый коллектор». Исполнение ЛПА-131-40Х имеет «нижний ключ»; исполнение ЛПА-131-41Х имеет «верхний ключ»; исполнение ЛПА 131 является универсальным и имеет как «верхний», так и «нижний» ключи.
- 2.3 Номинальные характеристики нагрузочной способности выходов барьера составляют:
- напряжение: 24 В постоянного тока;
 - ток: 60 мА.
- 2.4 Максимальные характеристики нагрузочной способности выходов барьера составляют:
- напряжение: 36 В постоянного тока;
 - ток: 100 мА постоянного тока.
- 2.5 Барьеры ЛПА-131 обеспечивают индикацию состояния своих выходных цепей. Светящемуся светодиоду соответствует замкнутое состояние выхода барьера.
- 2.6 Барьеры ЛПА-131 обеспечивают гальваническое разделение входных и выходных сигнальных цепей, а также входных цепей от цепей питания. Выходные цепи барьеров не имеют гальванического разделения от цепей питания.
- 2.7 Барьеры ЛПА-131 обеспечивают искробезопасность входных цепей при следующих максимальных параметрах защищаемой цепи, включая индуктивность и емкость линии связи, указанных в таблице 1:

Таблица 1. Максимальные значения искробезопасных электрических цепей барьеров ЛПА-131

Группа и подгруппы взрывозащищенного электрооборудования	U ₀ , В	I ₀ , мА	L ₀ , мГн	C ₀ , мкФ	P ₀ , Вт	U _m , В
IIС	12	20	50	1,0	0,24	250
IIВ	12	20	200	7,0	0,24	250

- 2.8 Барьеры обеспечивают напряжение изоляции между входными, выходными цепями и цепями питания не менее 1500 В.
- 2.9 Барьеры ЛПА-131 являются четырехканальными изделиями.
- 2.10 По эксплуатационной законченности барьеры относятся к изделиям второго порядка по ГОСТ Р 52931-2008.
- 2.11 По устойчивости к механическим воздействиям — исполнение виброустойчивое: группа исполнения F3 по ГОСТ Р 52931-2008.

Име. № подл. Подп. и дата
Име. № дубл. Подп. и дата
Взаим. инв. № Подп. и дата
Име. № подл. Подп. и дата

Изм.	Лист	№ докум.	Подп.	Дата
------	------	----------	-------	------

ЛПА-21.018.05 РЭ

Лист
5

- 2.12 По устойчивости к воздействию температуры и влажности окружающего воздуха — исполнение барьеров ЛПА-131-4X0 В4 по ГОСТ Р 52931-2008 (диапазон температуры окружающего воздуха от плюс 5 до плюс 60 °С, верхнее значение относительной влажности 80 % при 35 °С и более низких температурах без конденсации влаги).
- 2.13 По устойчивости к воздействию температуры и влажности окружающего воздуха — исполнение барьеров ЛПА-131-4X1 С2 по ГОСТ Р 52931-2008 (диапазон температуры окружающего воздуха от минус 40 до плюс 70 °С, верхнее значение относительной влажности 100 % при температуре плюс 30 °С и более низких температурах с конденсацией влаги).
- 2.14 По устойчивости к воздействию атмосферного давления — группа Р1 по ГОСТ Р 52931-2008.
- 2.15 По степени защищенности от воздействия окружающей среды — исполнение пыле-влагозащищенное со степенью защиты IP20 по ГОСТ 14254-96. Питание барьеров должно осуществляться напряжением постоянного тока с номинальным значением 24 В.
- 2.16 Барьеры сохраняют работоспособность при изменении напряжения питания в пределах от 18 до 36 В.
- 2.17 Максимальная потребляемая мощность барьера ЛПА-131-4XX при номинальном напряжении питания составляет 2 Вт (без учета тока через выходные ключи барьера).
- 2.18 Максимальная частота переключения канала — 150 Гц.
- 2.19 Барьеры обеспечивают параметры искробезопасных входов при максимальном выходном эффективном значении напряжения переменного тока 250 В согласно таблице 1.
- 2.20 Габаритные размеры барьеров — не более 113x100x23 мм.
- 2.21 Масса барьеров — не более 300 г.
- 2.22 Барьеры устойчивы к воздействию синусоидальных вибраций частотой от 10 до 500 Гц с амплитудой смещения 0,35 мм.
- 2.23 Барьеры сохраняют свои характеристики при воздействии постоянного магнитного поля или переменного магнитного поля сетевой частоты с напряженностью до 400 А/м.
- 2.24 Барьеры в транспортной таре выдерживают воздействие температуры окружающего воздуха от минус 60 до плюс 70 °С.
- 2.25 Барьеры в транспортной таре выдерживают воздействие относительной влажности до 100 % при температуре до плюс 30 °С (с конденсацией влаги).
- 2.26 Барьеры в транспортной таре являются прочными к многократным механическим ударам, действующим вдоль трех взаимно перпендикулярных осей тары, с пиковым ударным ускорением 98 м/с², длительностью ударного импульса 16 мс, при числе ударов 1000±10 для каждого направления.
- 2.27 Средний срок службы барьеров — 12 лет.

Име. № подл.	Подп. и дата	Взам. инв. №	Име. № дубл.	Подп. и дата

Изм.	Лист	№ докум.	Подп.	Дата

ЛПА-21.018.05 РЭ

Лист

6

3 Конструкция

- 3.1 Конструкция барьеров искробезопасности ЛПА-131 представлена в **Приложение А** на рисунке А.1.
- 3.2 Конструкция барьеров представляет собой корпус, состоящий из двух частей 4 и 5 с установленной внутрь печатной платой 1, закрытый сверху шильдом 2. На корпус 5, клеммные колодки 3 и шильд 2 нанесена маркировка согласно **п. 4 «Маркировка и пломбирование»**. Индикация состояния выходов барьера осуществляется на шильде 2 с помощью светодиодов.
- 3.3 На барьерах ЛПА-131-40Х и ЛПА-131-41Х также присутствует заглушка 3, расположенная на месте отсутствующих клемм подключения.

Ине. № подл.	Подп. и дата	Взам. инв. №	Ине. № дубл.	Подп. и дата	ЛПА-21.018.05 РЭ	Лист
						7
Изм.	Лист	№ докум.	Подп.	Дата		

4 Маркировка и пломбирование

4.1 На каждом барьере имеется маркировка, содержащая:

- условное обозначение барьера;
- заводской номер;
- наименование предприятия-изготовителя;
- маркировку взрывозащиты: «[Ex ia Ga] IIC/IIB»;
- изображение специального знака взрывобезопасности Ex согласно ТР ТС012/2011;
- обозначения соединителей и номера контактов;
- надписи:

ИСКРОБЕЗОПАСНЫЕ ЦЕПИ;

Uo: 12 В; Io: 20 мА; Po: 0,24 Вт; Um: 250 В;

«[Ex ia Ga] IIC» Lo: 50 мГн Co: 1,0 мкФ	«[Ex ia Ga] IIB» Lo: 200 мГн Co: 7,0 мкФ
---	--

- схему подключения;
- наименование или знак центра по сертификации и номер сертификата.

4.2 Предприятие-изготовитель оставляет за собой право пломбировать изделия. В случае если изделие было опломбировано, а пломба впоследствии повреждена, изделие утрачивает гарантию.

Ине. № подл.	Подп. и дата	Взам. инв. №	Ине. № дубл.	Подп. и дата

Изм.	Лист	№ докум.	Подп.	Дата

ЛПА-21.018.05 РЭ

Лист

8

5 Упаковка

- 5.1 Перед упаковыванием барьеры подвергаются консервации по ГОСТ 9.014-78 для группы изделий III-I, вариант временной противокоррозийной защиты ВЗ-10, вариант внутренней упаковки ВУ-5.
- 5.2 Срок хранения без переконсервации — 2 года.
- 5.3 Упаковывание в потребительскую тару барьеров производится в соответствии с чертежами предприятия-изготовителя в ящики по ГОСТ 9142-90 из картона гофрированного.
- 5.4 В качестве прокладочного материала используется бумага оберточная А по ГОСТ 8273-75 или картон гофрированный.
- 5.5 Упаковывание в транспортную тару производится в соответствии с ГОСТ 15846-2002.

Име. № подл.	Подп. и дата	Взам. инв. №	Име. № дубл.	Подп. и дата	Лист
ЛПА-21.018.05 РЭ					

6 Использование по назначению

6.1 Структурная схема и работа барьеров

- 6.1.1 Структурная схема барьеров ЛПА-131 представлена в **Приложении Б** на рисунке **Б.1**.
- 6.1.2 Подключения входных и выходных цепей к барьеру должны осуществляться в соответствии со схемами подключения, приведенными в **п. 7 «Схемы подключения барьера ЛПА-131»**.
- 6.1.3 Ток опроса датчика составляет 0,6...1,5 мА без учета влияния сопротивления линий связи. Напряжение опроса датчика 3,5...7 В (выход датчика разомкнут) без учета влияния сопротивления линий связи.
- 6.1.4 Барьеры повторяют состояние датчика на выходных ключах. Замкнутому состоянию датчика соответствует замкнутое состояние выходных ключей барьера вне зависимости от типа ключа («верхний»/«нижний»).
- 6.1.5 Барьеры осуществляют индикацию состояния датчика: при замкнутых выходных ключах барьера горит зеленый светодиод. Это соответствует замкнутому состоянию датчика.

6.2 Обеспечение искробезопасности

- 6.2.1 Взрывозащищенность барьеров обеспечивается видом взрывозащиты «искробезопасная электрическая цепь» уровня «ia» с маркировкой взрывозащиты [Ex ia Ga] IIC/IIВ в соответствии с ГОСТ Р МЭК 60079-11-2010, ГОСТ Р МЭК 60079-0-2011.
- 6.2.2 Искробезопасность барьеров ЛПА-131 достигается за счет:
- ограничения параметров электрических цепей по ГОСТ Р МЭК 60079-11-2010;
 - обеспечения необходимых электрических зазоров и путей утечек по ГОСТ Р МЭК 60079-11-2010.
 - гальванического разделения искроопасных и искробезопасных цепей с параметрами разделения, удовлетворяющими требованиям ГОСТ Р МЭК 60079-11-2010.
- 6.2.3 Гальваническое разделение по сигнальным цепям основано на применении оптопары, параметры которой удовлетворяют требованиям ГОСТ Р МЭК 60079-11-2010. Неповреждаемость гальванического разделения по сигнальным цепям обеспечивается параметрами нагрузки оптопары и применением схемы ее защиты согласно требованиям ГОСТ Р МЭК 60079-11-2010.

6.3 Порядок установки, обеспечение искробезопасности при монтаже и эксплуатации

- 6.3.1 При монтаже и эксплуатации барьеров необходимо руководствоваться следующими документами:
- «Правила устройства электроустановок» (ПУЭ), Издание 7-е переработанное и дополненное, гл. 7.3;
 - «Правила технической эксплуатации электроустановок потребителей» (ПТЭЭП), гл. 3.4;
 - «Межотраслевые правила по охране труда (правила безопасности) при эксплуатации электроустановок ПОТ Р М М-016-2001 РД 153-34.0-03.150-00»;

Ине. № подл.	Подп. и дата
Взаим. инв. №	Ине. № дубл.
Подп. и дата	Подп. и дата

Изм.	Лист	№ докум.	Подп.	Дата
------	------	----------	-------	------

ЛПА-21.018.05 РЭ

Лист
10

- *настоящим РЭ.*

- 6.3.2 Перед монтажом необходимо провести внешний осмотр барьера и убедиться в отсутствии повреждений оболочки барьера и сохранности надписей. Монтаж осуществлять в соответствии со схемами подключения (**см. п.7 «Схемы подключения барьера ЛПА-131»**).
- 6.3.3 После установки барьеров и подключения к ним кабельных линий барьеры готовы к работе.
- 6.3.4 Прием барьеров в эксплуатацию после их монтажа, выполнение мероприятий по технике безопасности должны проводиться в полном соответствии с гл. 3.4 ПТЭЭП.
- 6.3.5 При эксплуатации барьеров необходимо подвергать их профилактическому осмотру не реже одного раза в год.
- 6.3.6 При осмотре необходимо обращать внимание на отсутствие повреждений оболочки, надежность внешних соединений, наличие маркировки взрывозащиты.
- 6.3.7 Эксплуатация барьеров с поврежденными деталями или неисправностями категорически запрещается.
- 6.3.8 Барьеры являются восстанавливаемыми изделиями и подлежат ремонту.

Име. № подл.	Подп. и дата				Име. № дубл.	Подп. и дата		
	Взам. инв. №							
Изм.		Лист	№ докум.	Подп.	Дата	ЛПА-21.018.05 РЭ		Лист
								11

7 Схемы подключения барьера ЛПА-131

На схемах подключения использованы следующие обозначения:

- Д1...Д4 — датчики;
- ИП — источник питания;
- ПУ1, ПУ2 — приемные устройства.

Приведенные ниже схемы разбиты на две группы: «подключение входных цепей» и «подключение выходных цепей». Схемы этих групп не зависят друг от друга и могут быть использованы в любом сочетании.

7.1 Основные схемы подключения входных цепей

7.1.1 На рисунке 1 представлена схема подключения входных цепей барьера с использованием положительного общего провода барьера.

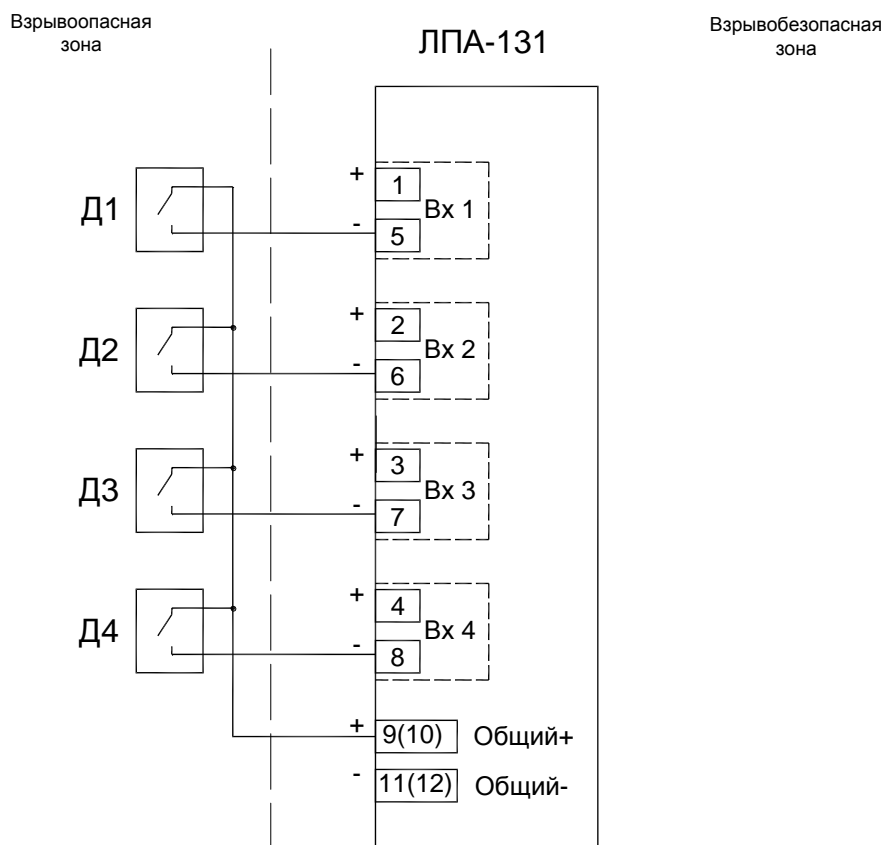


Рисунок 1. Схема подключения входных цепей барьера ЛПА-131 с использованием положительного общего провода барьера

Ине. № подл.	Подп. и дата
Взам. инв. №	Ине. № дубл.
Подп. и дата	

Изм.	Лист	№ докум.	Подп.	Дата
------	------	----------	-------	------

ЛПА-21.018.05 РЭ

Лист

12

Внимание! Для нормального функционирования барьеров соединение неиспользуемых входных клемм и свободного общего провода должно отсутствовать.

7.1.2 На рисунке 2 представлена схема подключения входных цепей барьера с использованием отрицательного общего провода барьера.

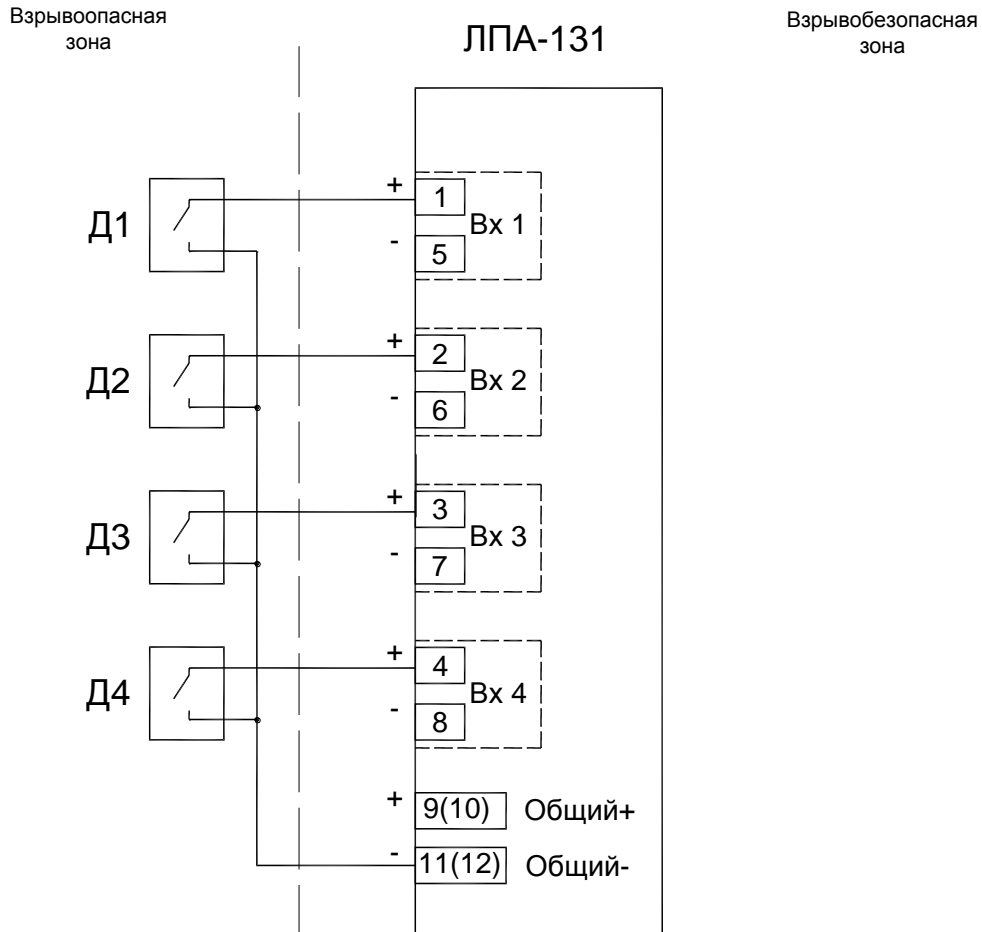


Рисунок 2. Схема подключения входных цепей барьера ЛПА-131 с использованием отрицательного общего провода барьера

Внимание! Для нормального функционирования барьеров соединение неиспользуемых входных клемм и свободного общего провода должно отсутствовать.

Ине. № подл.	Подп. и дата
Взам. инв. №	Ине. № дубл.
Подп. и дата	
Изм.	Лист
№ докум.	Подп.
Дата	

ЛПА-21.018.05 РЭ

7.1.3 При необходимости приведенные выше схемы подключения могут быть скомбинированы между собой. Входы могут быть объединены в любых комбинациях. Например, как показано на рисунке 3. При составлении комбинированной схемы подключения входных цепей к барьеру следует руководствоваться следующими правилами:

- на каждом входном канале должна быть задействована только одна клемма подключения;
- общие провода барьера не должны соединяться между собой.

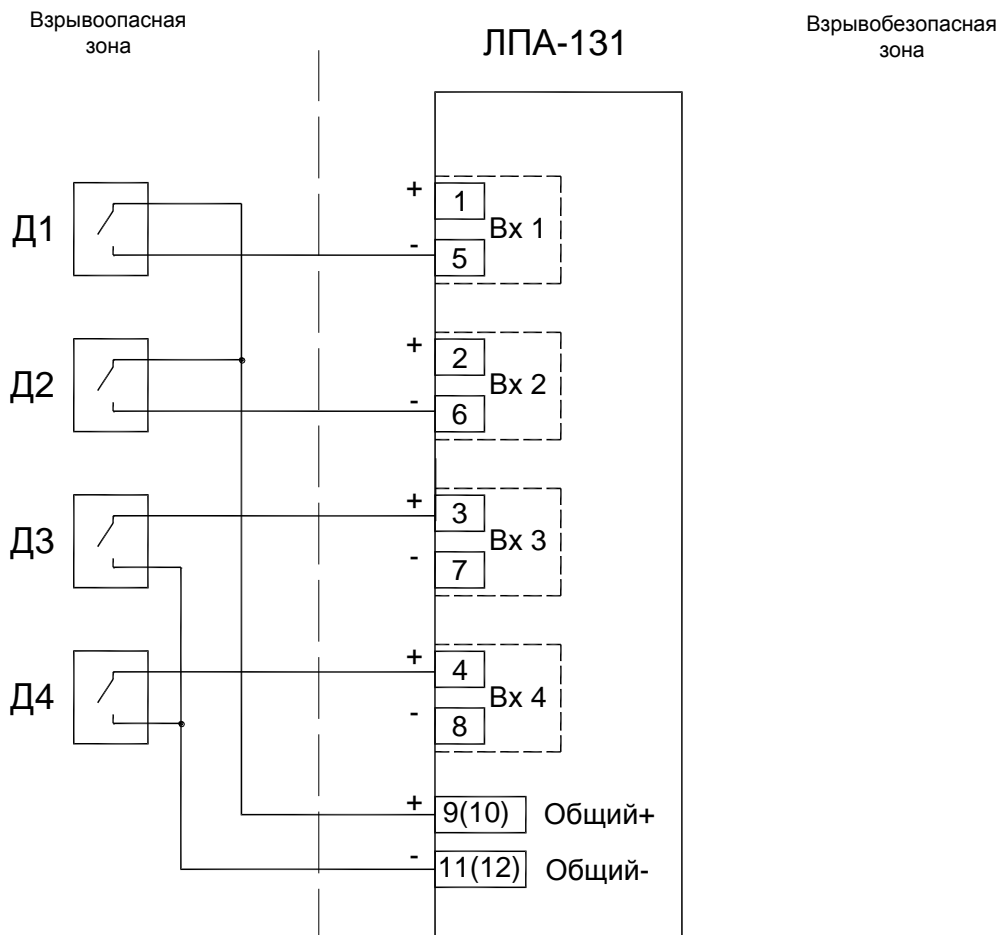


Рисунок 3. Комбинированная схема подключения входных цепей барьера ЛПА-131

7.1.4 Все приведенные выше схемы подключения доступны для всех исполнений барьера ЛПА-131.

Ине. № подл.	Подп. и дата
Взаим. инв. №	Ине. № дубл.
Подп. и дата	
Ине. № подл.	

Изм.	Лист	№ докум.	Подп.	Дата

ЛПА-21.018.05 РЭ

Лист

14

7.2 Основные схемы подключения выходных цепей

Ниже приведены основные схемы подключения выходных цепей барьера.

Внимание! Доступность использования схем, приведенных в п.7.2, зависит от применяемого исполнения барьера.

7.2.1 На рисунке 4 приведена схема подключения выходных цепей барьера с использованием «нижних» выходных ключей. Данная схема доступна для применения только для исполнений ЛПА-131-40Х и ЛПА-131-42Х.

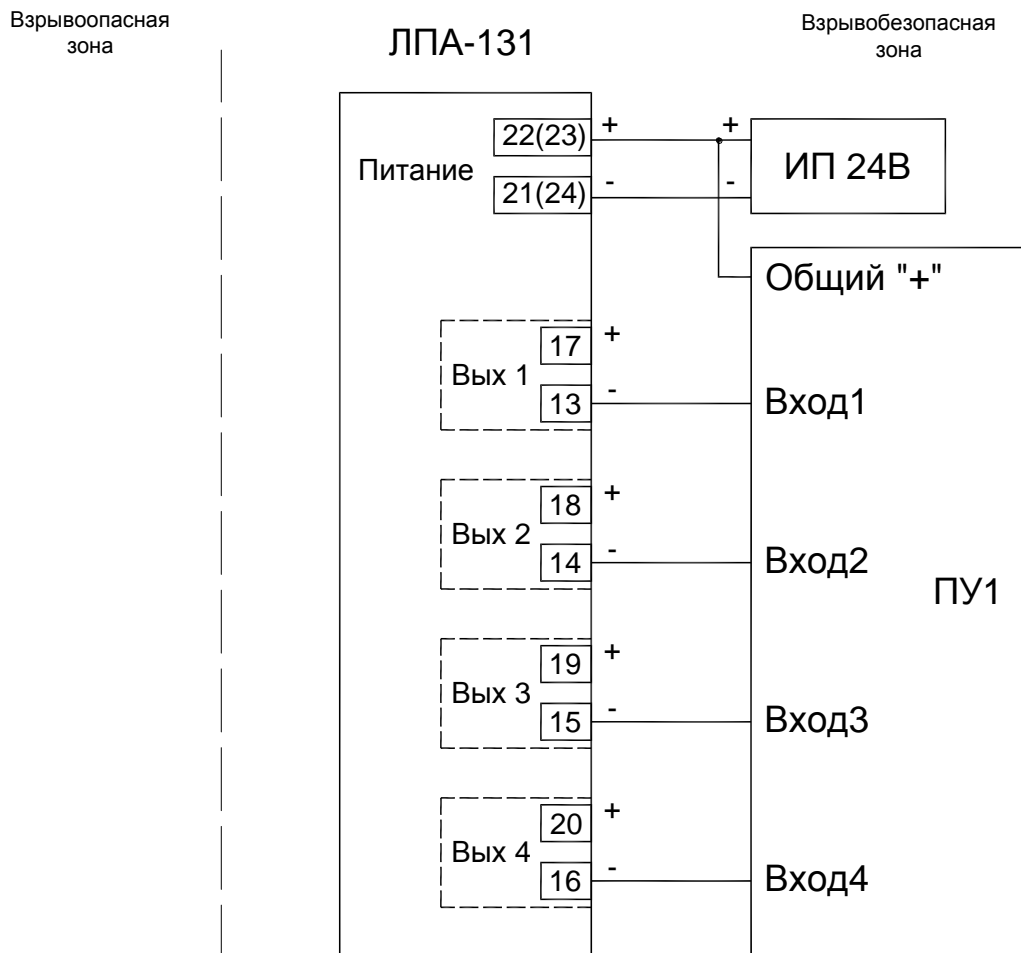


Рисунок 4. Схема подключения выходных цепей барьера ЛПА-131 с использованием «нижних» выходных ключей

Ине. № подл.	Подп. и дата
Взаим. инв. №	Ине. № дубл.
Подп. и дата	Подп. и дата

Изм.	Лист	№ докум.	Подп.	Дата
------	------	----------	-------	------

ЛПА-21.018.05 РЭ

Лист

15

7.2.2 На рисунке 5 приведена схема подключения выходных цепей барьера с использованием «верхних» выходных ключей. Данная схема доступна для применения только для исполнений ЛПА-131-41Х и ЛПА-131-42Х.

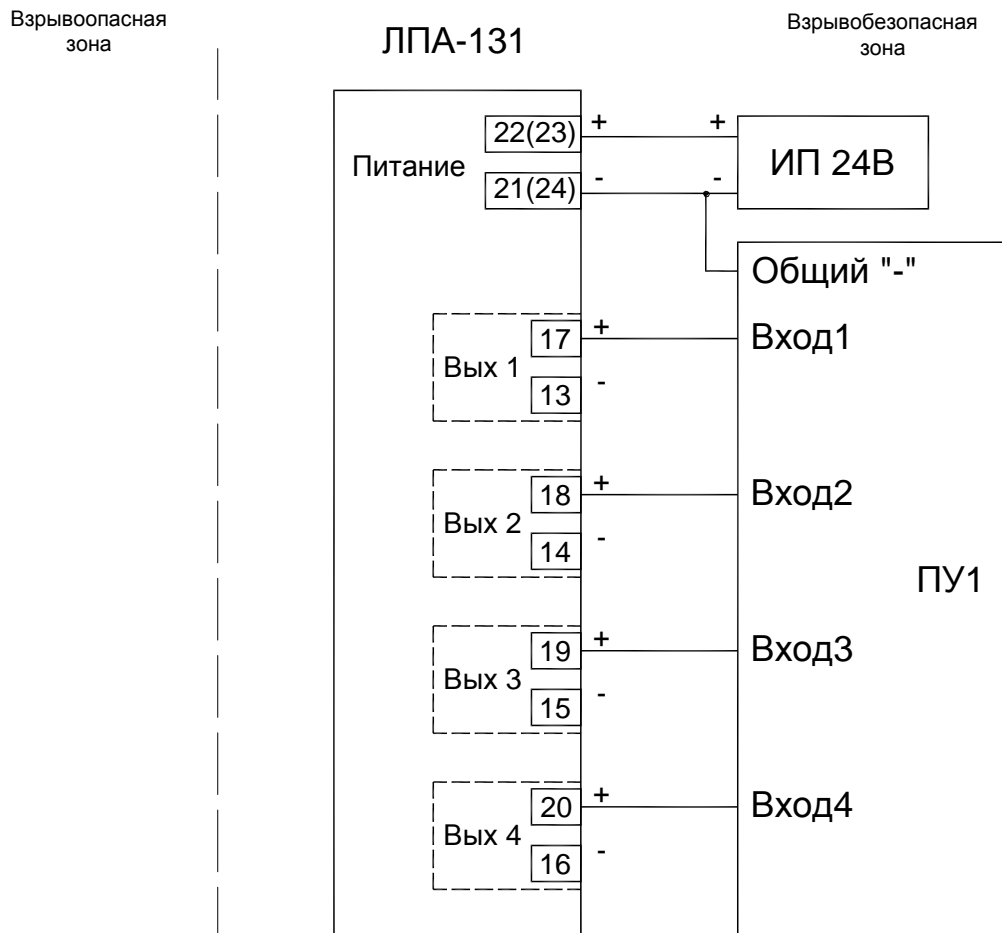


Рисунок 5. Схема подключения выходных цепей барьера ЛПА-131 с использованием «верхних» выходных ключей

7.2.3 При необходимости приведенные выше схемы подключения могут быть скомбинированы между собой. Например, как показано ниже на рисунке 6. Данная схема подключения доступна для применения только для исполнения ЛПА-131-42Х. Выходы каналов могут быть объединены в любых комбинациях.

Ине. № подл.	Подп. и дата
Взам. инв. №	Ине. № дубл.
Подп. и дата	Подп. и дата

Изм.	Лист	№ докум.	Подп.	Дата
------	------	----------	-------	------

ЛПА-21.018.05 РЭ

Лист
16

Взрывоопасная зона

ЛПА-131

Взрывобезопасная зона

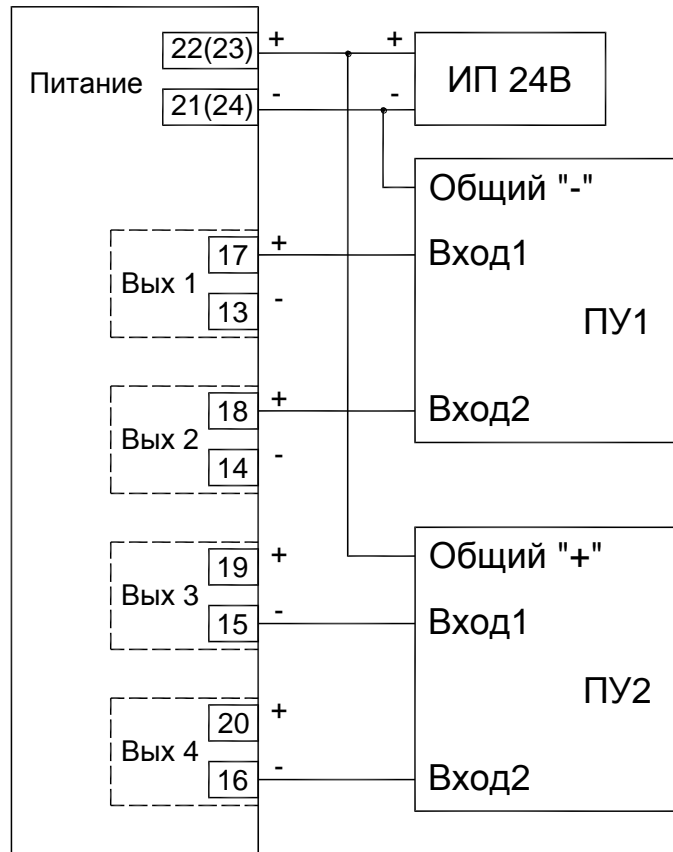


Рисунок 6. Комбинированная схема подключения выходных цепей барьера ЛПА-131

Ине. № подл.	Подп. и дата	Взам. инв. №	Ине. № дубл.	Подп. и дата

Изм.	Лист	№ докум.	Подп.	Дата

ЛПА-21.018.05 РЭ

Лист
17

7.3 Дополнительные схемы подключения выходных цепей

Ниже приведены дополнительные схемы подключения выходных цепей барьера.

Внимание! Доступность использования схем, приведенных в п. 7.3, зависит от применяемого исполнения барьера.

7.3.1 При применении исполнения барьера ЛПА-131-42Х доступна для использования оригинальная схема разветвления сигнала, приведенная на рисунке 7. Данная схема также требует от входных устройств возможности работать с разными общими проводами. Применение данной схемы позволяет избежать использования одного и того же выходного ключа барьера и, соответственно, снизить нагрузку на выходной ключ и рекомендуется в тех случаях, когда более привычные и очевидные схемы разветвления сигнала неприменимы или нежелательны. Например, если нет возможности подключить несколько входов к одному выходу барьера из-за превышения суммарным током максимальной нагрузочной способности выходного ключа барьера.

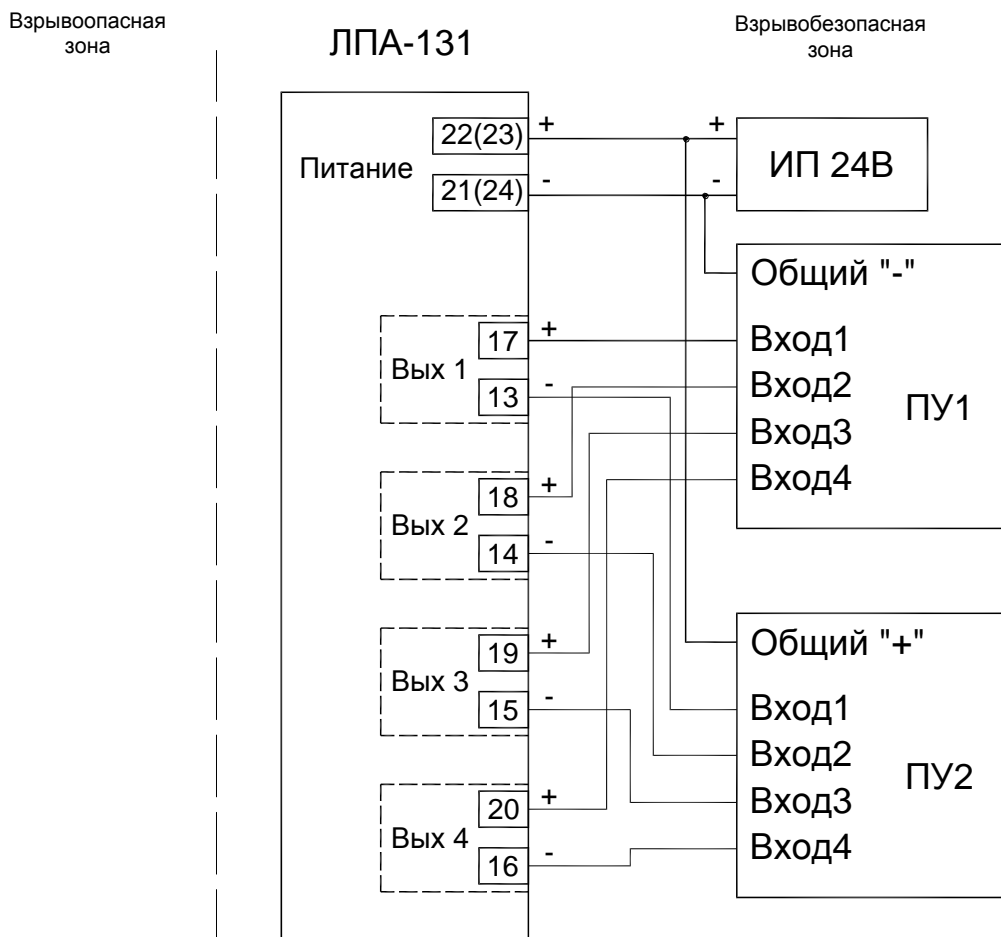


Рисунок 7. Схема подключения выходных цепей барьера ЛПА-131 с разветвлением сигнала

Ине. № подл.	Подп. и дата
Взаим. инв. №	Ине. № дубл.
Подп. и дата	Подп. и дата

Изм.	Лист	№ докум.	Подп.	Дата
------	------	----------	-------	------

7.3.2 Так как выходные ключи барьера выполнены в виде открытого коллектора, то при необходимости их можно объединять по схеме «логического ИЛИ», например, как показано на рисунке 8.

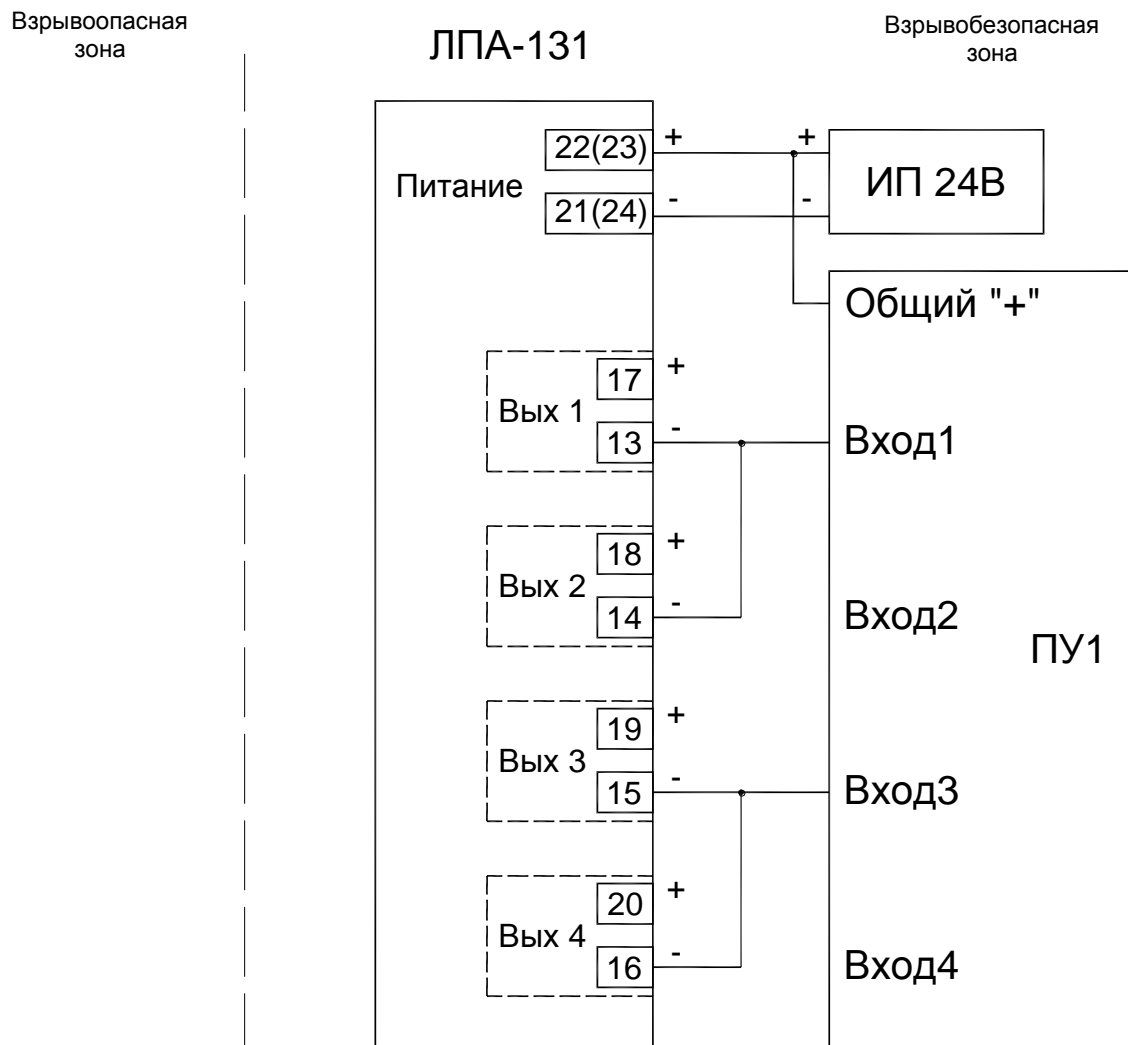


Рисунок 8. Схема подключения выходных цепей барьера ЛПА-131 по схеме «логическое ИЛИ»

Ине. № подл.	Подп. и дата
Взам. инв. №	Ине. № дубл.
Подп. и дата	Подп. и дата

Изм.	Лист	№ докум.	Подп.	Дата
------	------	----------	-------	------

ЛПА-21.018.05 РЭ

Лист

19

8 Текущий ремонт барьера

- 9.1 Ремонт барьеров осуществляется предприятием-изготовителем или в компетентных специализированных организациях (предприятиях), имеющих ремонтную документацию ООО «Ленпромавтоматика», необходимое оснащение и лицензию органов государственного надзора на проведение таких работ. После ремонта барьеры пломбируются ремонтной организацией.

Ине. № подл.	Подп. и дата				Ине. № дубл.	Подп. и дата
	Взам. инв. №					
Изм.					Лист	
№ докум.					Подп.	
Дата					Дата	
ЛПА-21.018.05 РЭ						Лист
						20

9 Транспортирование и хранение

10.1 Транспортирование барьеров производится всеми видами транспорта в крытых транспортных средствах (авиатранспортом — в герметизированных отсеках).

10.2 Условия транспортирования и хранения барьера соответствуют условиям хранения 4 по ГОСТ 15150-69, в районах Крайнего Севера и в труднодоступных районах по ГОСТ 15846-2002.

Име. № подл.	Подп. и дата	Взам. инв. №	Име. № дубл.	Подп. и дата	ЛПА-21.018.05 РЭ	Лист
						21
Изм.	Лист	№ докум.	Подп.	Дата		

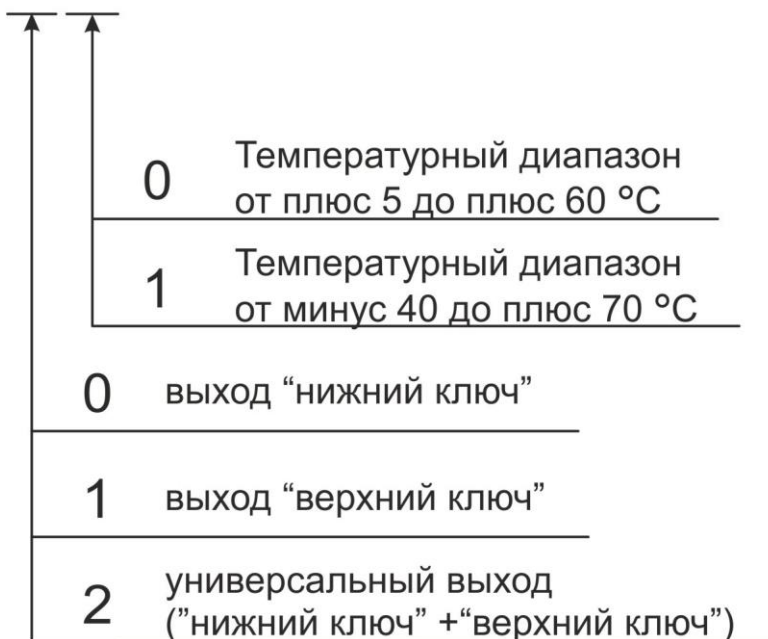
10 Информация для заказа

10.1 Обозначение при заказе барьера должно выглядеть следующим образом: ЛПА-131-4ХУ, где Х –тип выхода, У – код температурного диапазона согласно таблице 2:

Таблица 2. Расшифровка обозначения изделия при заказе

Позиционное обозначение кода	Значение кода	Расшифровка
Х, тип выхода	0	выход «нижний ключ»
	1	выход «верхний ключ»
	2	универсальный выход («нижний ключ» + «верхний ключ»)
У, температурный диапазон	0	от плюс 5 до плюс 60°С
	1	от минус 40 до плюс 70°С

Л П А - 1 3 1 - 4 Х У



Шифр барьера искробезопасности с температурным диапазоном от минус 40 до плюс 70 °С и универсальным выходом будет выглядеть так: **ЛПА-131-421**.

Ине. № подл.	Подп. и дата
Взаим. инв. №	Ине. № дубл.
Подп. и дата	Подп. и дата

Изм.	Лист	№ докум.	Подп.	Дата
------	------	----------	-------	------

ЛПА-21.018.05 РЭ

Лист

22

Приложение А

(обязательное)

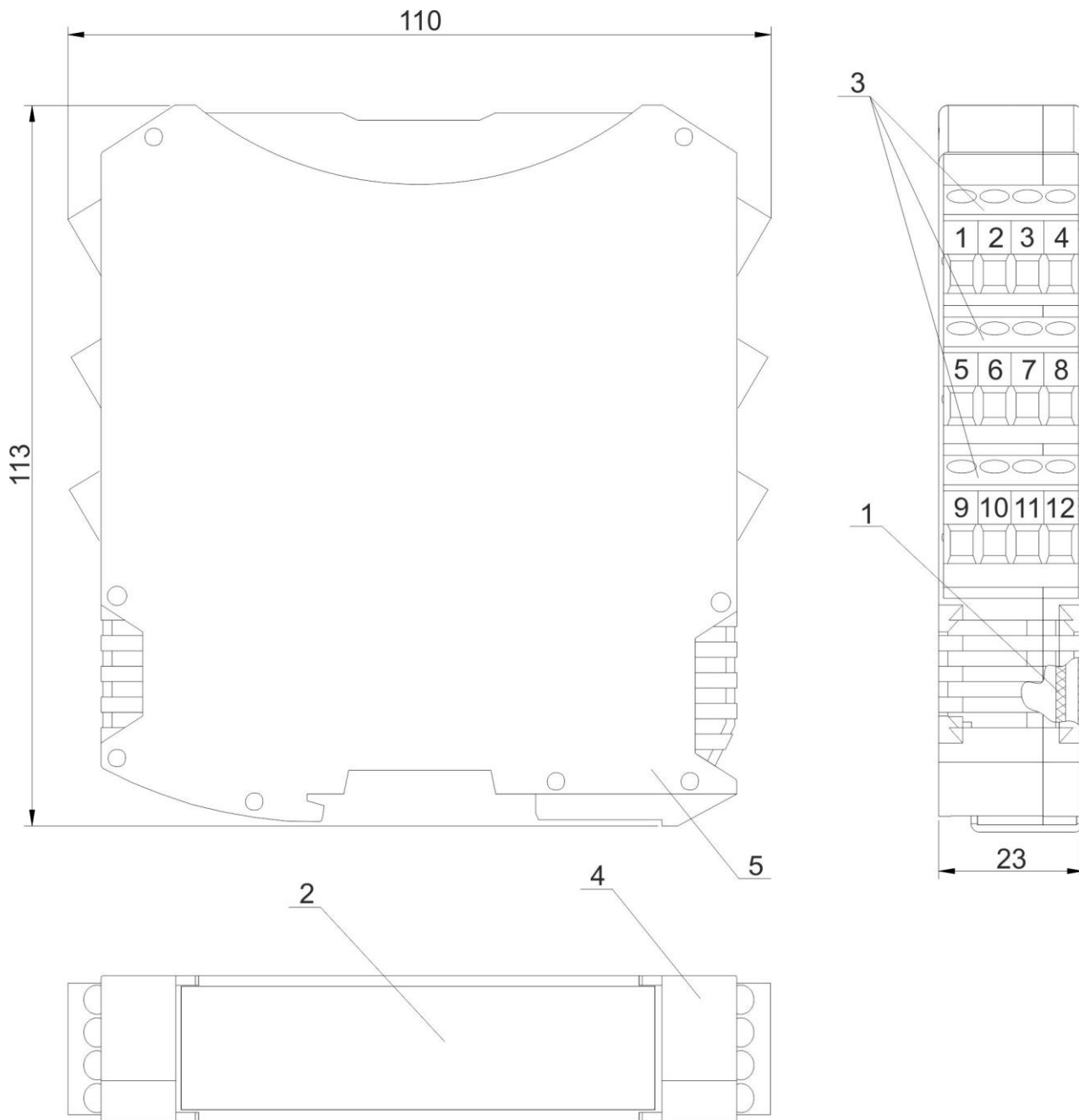


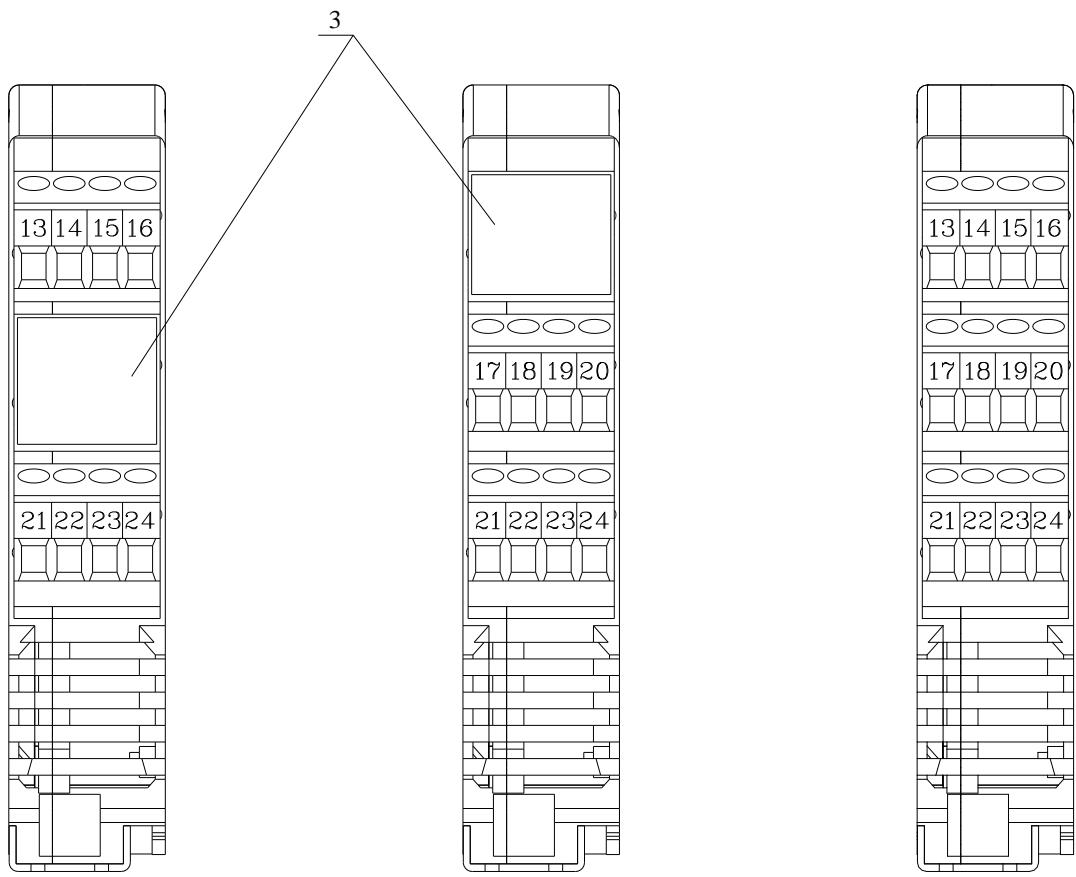
Рисунок А.1. Конструкция барьеров ЛПА-131

Ине. № подп.	Подп. и дата	Взам. инв. №	Ине. № дубл.	Подп. и дата
Изм.	Лист	№ докум.	Подп.	Дата

ЛПА-21.018.05 РЭ

Лист

23



ЛПА-131-40Х

ЛПА-131-41Х

ЛПА-131-42Х

Рисунок А.2. Конструкция барьеров ЛПА-131 (вид со стороны выходных контактов)

Ине. № подл.	Подп. и дата
Взам. инв. №	Ине. № дубл.
Подп. и дата	Подп. и дата

Изм.	Лист	№ докум.	Подп.	Дата
------	------	----------	-------	------

ЛПА-21.018.05 РЭ

Лист
24

Приложение Б

(обязательное)

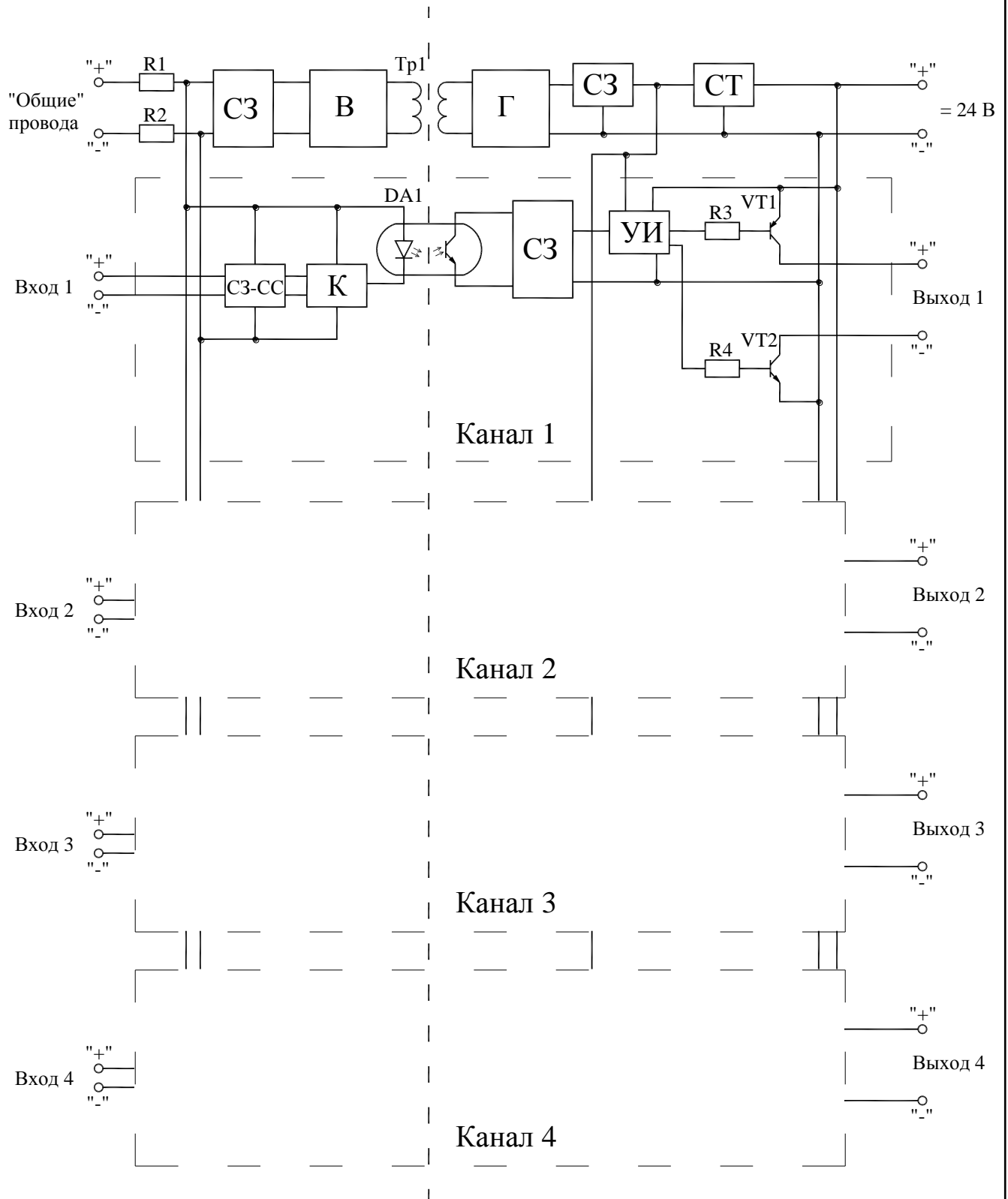


Рисунок Б.1 — Структурная схема барьера ЛПА-131-4XX

Ине. № подл.	Подп. и дата
Взаим. инв. №	Ине. № дубл.
Подп. и дата	

Изм.	Лист	№ докум.	Подп.	Дата
------	------	----------	-------	------

ЛПА-21.018.05 РЭ

Лист
25

На структурной схеме барьера использованы следующие обозначения:

- R1...R4** — Резисторы — ограничители тока КЗ;
- DA1** — Оптопара;
- VT1** — Выходной транзистор («верхний ключ»);
- VT2** — Выходной транзистор («нижний ключ»);
- B** — Выпрямитель;
- Г** — Генератор;
- К** — Компаратор;
- СЗ** — Схемы защиты, необходимые для обеспечения искробезопасности;
- СЗ-СС** — Схема защиты, объединенная со схемой смещения входов компаратора;
- СТ** — Стабилизатор напряжения;
- Тр1** — Трансформатор;
- УИ** — Усилитель сигнала и индикатор состояния.

Име. № подл.	Подп. и дата	Взам. инв. №	Име. № дубл.	Подп. и дата	ЛПА-21.018.05 РЭ	Лист
						26
Изм.	Лист	№ докум.	Подп.	Дата		