

Номенклатура переходников ЛПА-301

Производитель	Система	Назначение	Модуль IO/разъем	Объединительный модуль	Резервирование	Переходник	Барьеры для схем с резервированием	Барьеры для схем без резервирования
Универсальный	Любая	Любое	DSUB DBB-37M	ЛПА-300-102	Нет	ЛПА-301-001		Любые
			DSUB DBB-37M	ЛПА-300-202	Схема 3	ЛПА-301-002		
			Винтовые клеммы	ЛПА-300-х02	Нет	ЛПА-301-003		
Прософт Системы	Regul R500	AI	AI 08 022	ЛПА-300-102	Схема 3	ЛПА-301-060	ЛПА-310-110, ЛПА-350-12X	ЛПА-310-Х00, ЛПА-350-11X, ЛПА-350-22X
			AI 08 041					
			AI 08 042					
			AI 08 142					
			AI 08 242					
			AI 08 342					
			AI 08 051					
			AI 08 052					
		AI 16 011	ЛПА-300-202	Нет	ЛПА-301-062	ЛПА-310-110, ЛПА-350-12X		
		AI 16 081		Схема 3	ЛПА-301-065			
	DI	ЛПА-300-202	DI 16 032	Схема 9	ЛПА-301-062	ЛПА-340-220	ЛПА-340-220	
			DI 32 011	Нет	ЛПА-301-065			
			DI 32 111	Схема 7	ЛПА-301-063	ЛПА-340-200	ЛПА-340-200	
			DI 32 012	Схема 4, 5	ЛПА-301-064	ЛПА-340-200, ЛПА-340-210	ЛПА-340-Х00, ЛПА-340-210	
	Regul R500S	AI	AI 08 881	ЛПА-300-102	Схема 3	ЛПА-301-080	ЛПА-310-110 ЛПА-350-12X	ЛПА-310-Х00 ЛПА-350-11X, ЛПА-350-22X
			DI	DI 16 831	ЛПА-300-202	Схема 9	ЛПА-301-081	ЛПА-340-220
		DI 28 811		Нет		ЛПА-301-082	ЛПА-340-200	

Номенклатура переходников ЛПА-301 ред.8

Производитель	Система	Назначение	Модуль IO/разъем	Объединительный модуль	Резервирование	Переходник	Барьеры для схем с резервированием	Барьеры для схем без резервирования	
Нефтеавтоматика	MKLogic200	DI	МК241	ЛПА-300-202	Схема 7	ЛПА-301-063	ЛПА-340-200	ЛПА-340-Х00	
					Схема 4, 5	ЛПА-301-064	ЛПА-340-200, ЛПА-340-210	ЛПА-340-Х00, ЛПА-340-210	
	MKLogic-500	AI	МК-513-016 А МК-516-008 А МК-576-008 А	ЛПА-300-202 ЛПА-300-102	Нет	ЛПА-301-065		ЛПА-310-110, ЛПА-350-12Х	ЛПА-310-Х00, ЛПА-350-11Х, ЛПА-350-22Х
					Схема 3	ЛПА-301-062			
					Схема 7	ЛПА-301-060			
		DI	МК-521-032	ЛПА-300-202	Схема 7	ЛПА-301-063	ЛПА-340-200	ЛПА-340-Х00	
Yokogawa	Centum VP	AI	AAI141	ЛПА-300-102	Схема 1	ЛПА-301-040	ЛПА-310-200, ЛПА-350-22Х	ЛПА-310-200, ЛПА-350-22Х	
				ЛПА-300-202		ЛПА-301-041	ЛПА-310-100, ЛПА-350-11Х	ЛПА-310-100, ЛПА-350-11Х	
				ЛПА-300-102		ЛПА-301-042	ЛПА-310-110, ЛПА-350-12Х	ЛПА-310-200, ЛПА-350-22Х	
				ЛПА-300-202		ЛПА-301-041	ЛПА-310-100, ЛПА-350-11Х	ЛПА-310-100, ЛПА-350-11Х	
			AAI143	ЛПА-300-102	Схема 1	ЛПА-301-040	ЛПА-310-200, ЛПА-350-22Х	ЛПА-310-200, ЛПА-350-22Х	
				ЛПА-300-202		ЛПА-301-041	ЛПА-310-100, ЛПА-350-11Х	ЛПА-310-100, ЛПА-350-11Х	
				ЛПА-300-102		ЛПА-301-042	ЛПА-310-110, ЛПА-350-12Х	ЛПА-310-200, ЛПА-350-22Х	
				ЛПА-300-202		ЛПА-301-041	ЛПА-310-100, ЛПА-350-11Х	ЛПА-310-100, ЛПА-350-11Х	
	DI	ADV151 ADV161	ЛПА-300-202	Схема 4, 5	ЛПА-301-043	ЛПА-340-200, ЛПА-340-210	ЛПА-340-200, ЛПА-340-210		
				Схема 4, 5					
	ProSafe-RS	AI	SAI143	ЛПА-300-202	Схема 1	ЛПА-301-044	ЛПА-310-100, ЛПА-350-11Х	ЛПА-310-100, ЛПА-350-11Х	
DI		SDV144	ЛПА-300-202	Схема 8	ЛПА-301-045	ЛПА-340-100	ЛПА-340-100		

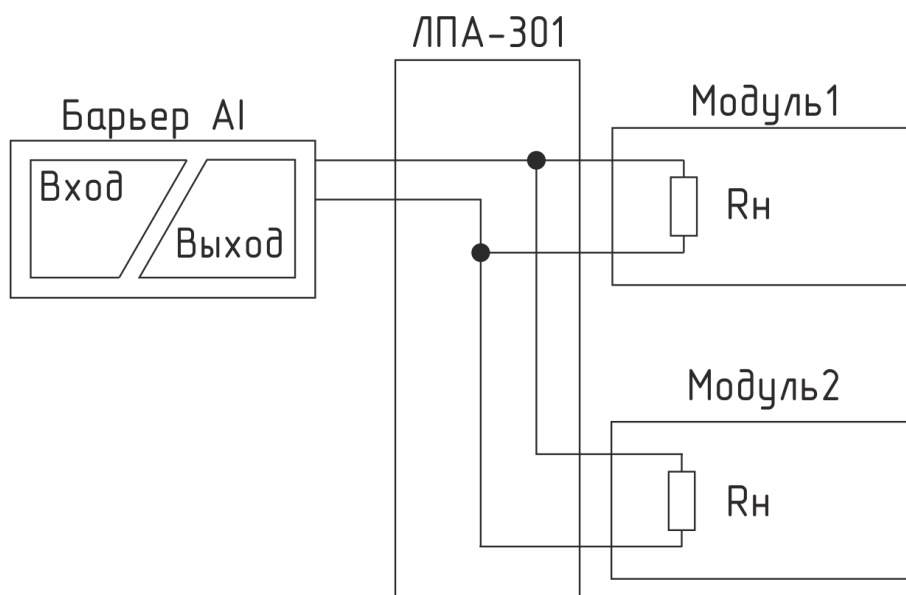


Схема 1 - Схема резервирования входного аналогового сигнала (модуль 2 в холодном резерве)

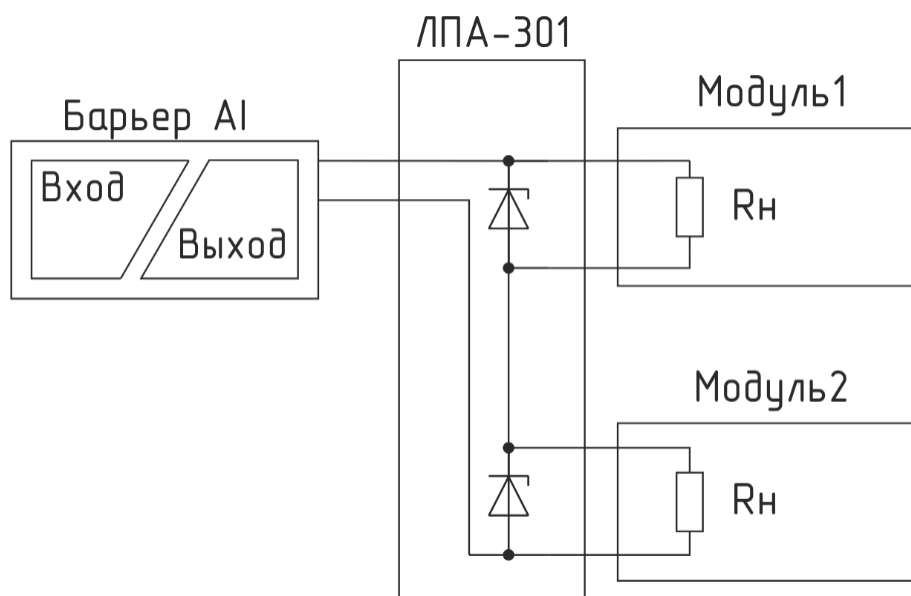


Схема 2 - Схема резервирования входного аналогового сигнала (модуль 2 в горячем резерве)

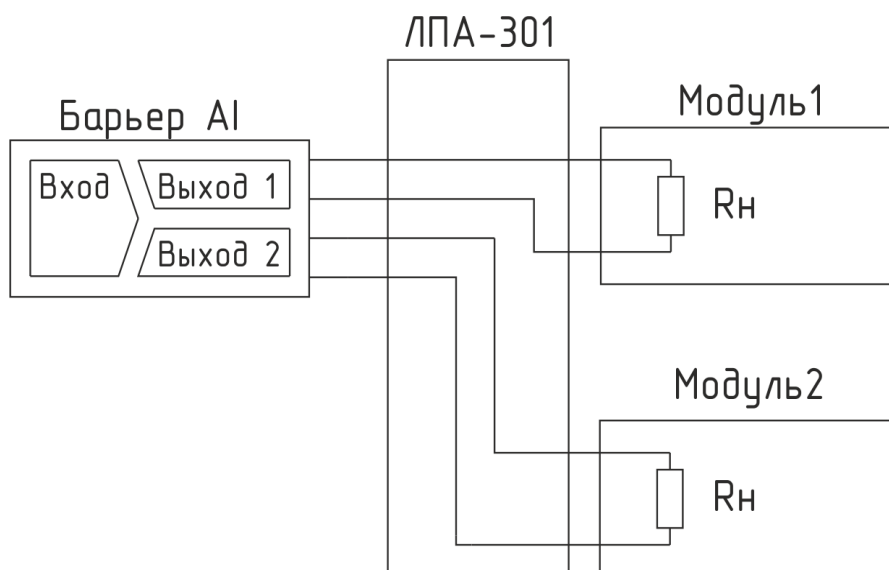


Схема 3 - Схема резервирования входного аналогового сигнала на основе барьера-разветвителя

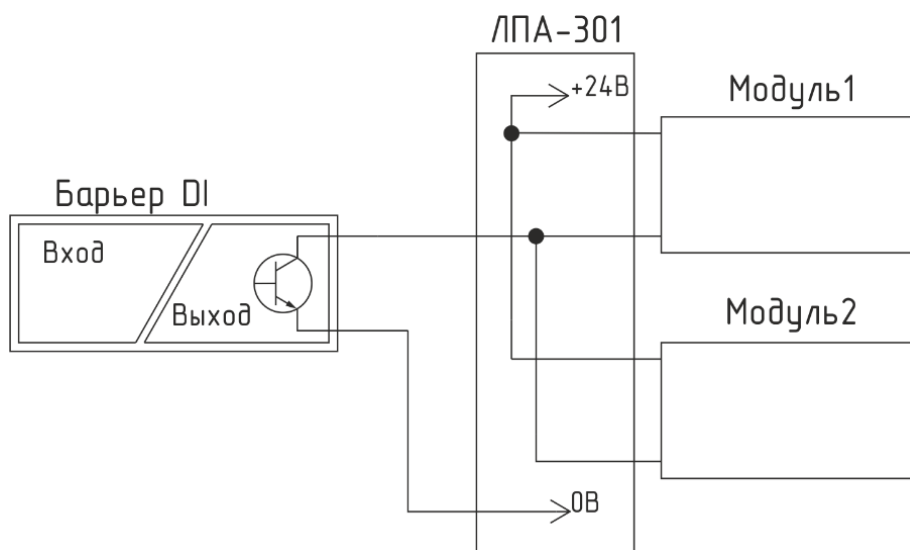


Схема 4 - Схема резервирования входного дискретного сигнала типа «открытый коллектор» с общим плюсом

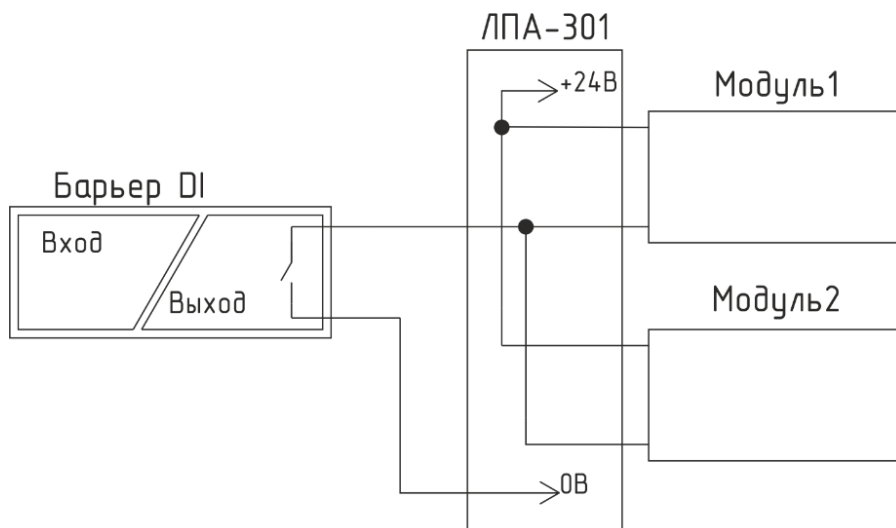


Схема 5 - Схема резервирования входного дискретного сигнала типа «сухой контакт» с общим плюсом

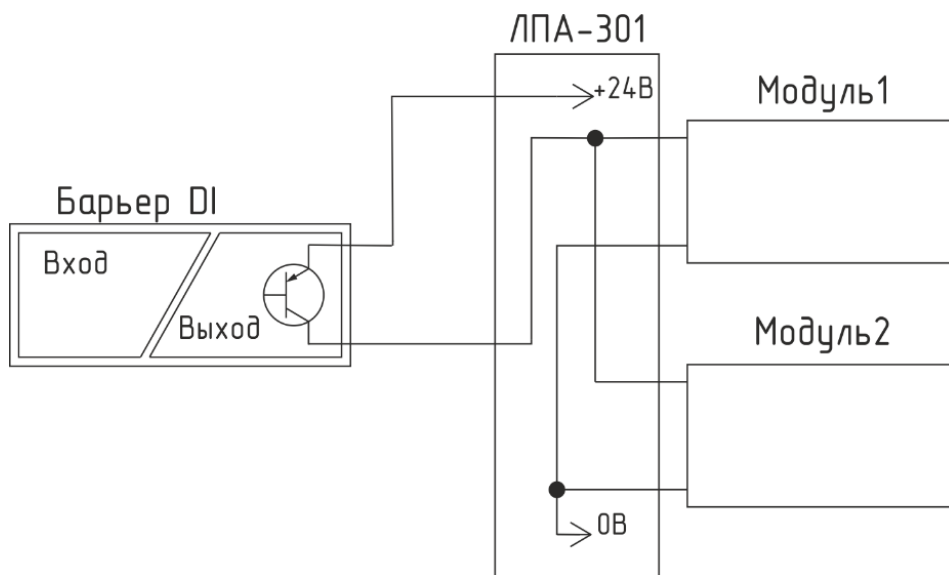


Схема 6 - Схема резервирования входного дискретного сигнала типа «открытый коллектор» с общим минусом

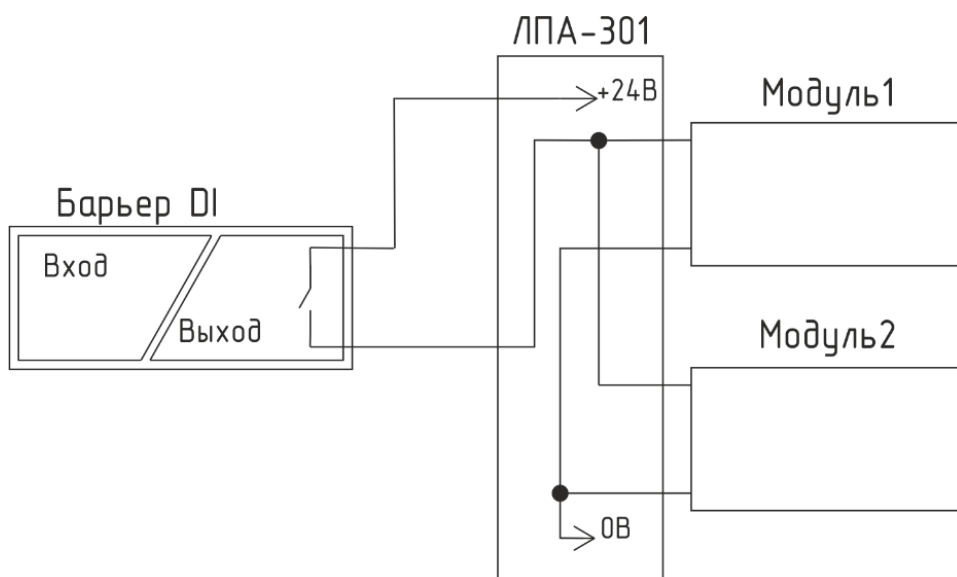


Схема 7 - Схема резервирования входного дискретного сигнала типа «сухой контакт» с общим минусом

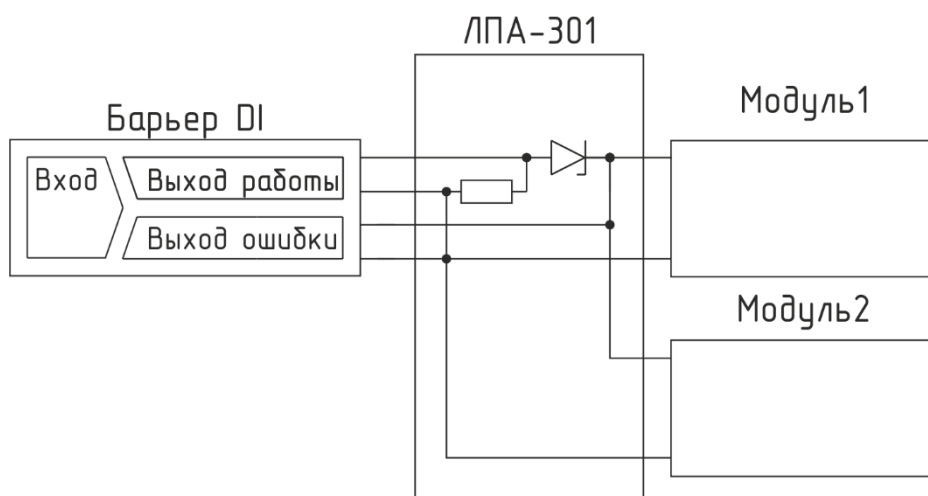


Схема 8 - Схема резервирования входного дискретного сигнала типа «сухой контакт» с контролем цепи в переходнике

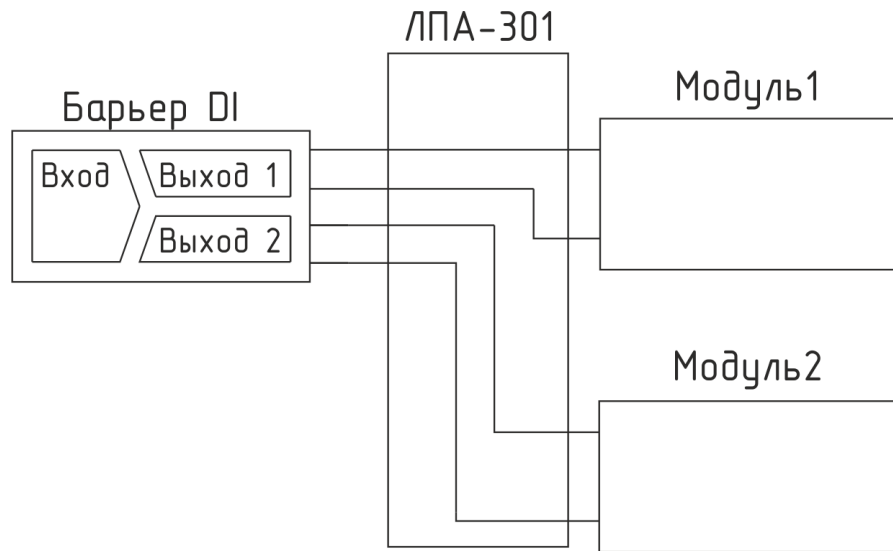


Схема 9 - Схема резервирования входного дискретного сигнала типа «NAMUR», «сухой контакт с контролем цепи» на основе барьера-разветвителя