

ОКПД2 26.51.70.190



БАРЬЕР ИСКРОБЕЗОПАСНОСТИ НБИ

РУКОВОДСТВО ПО ЭКСПЛУАТАЦИИ

ЛПА-21.011.01 РЭ

Санкт-Петербург

2012

Содержание

Введение	3
1 Назначение изделия	4
2 Технические характеристики	5
3 Конструкция	8
4 Особенности применения барьера	9
4.1 Состав серии барьеров НБИ	9
4.2 Общие рекомендации по схемам подключения.....	9
5 Обеспечение искробезопасности	11
6 Маркировка и пломбирование	12
7 Упаковка	13
8 Использование по назначению	14
8.1 Порядок установки и обеспечение взрывозащищенности при монтаже	14
8.2 Порядок работы и обеспечение взрывозащищенности при эксплуатации	14
9 Схемы подключения	15
9.1. Основные схемы подключения барьеров НБИ-ххП	15
9.2. Основные схемы подключения барьеров НБИ-ххУ	32
9.3. Дополнительные схемы подключения барьеров искробезопасности НБИ.....	49
10 Текущий ремонт барьера	52
11 Транспортирование и хранение	53
12 Сведения об утилизации	54
13 Информация для заказа	55
Приложение А	56
Приложение Б	57

	Подп. и дата
	Инв. № дубл.
	Взам. инв. №
	Подп. и дата
Инв. № подл.	

ЛПА-21.011.01 РЭ								
Изм.	Лист	№ докум.	Подп.	Дата	Барьер искробезопасности НБИ Руководство по эксплуатации			
						Лит.	Лист	Листов
Разраб.		Кузавев		02.12			2	58
Пров.		Анисимов		02.12				
Н.контр.		Жарковская		02.12		ООО «Ленпромавтоматика»		
Утв.		Кусакин		02.12				

Введение

Настоящее руководство по эксплуатации ЛПА-21.011.01 РЭ (в дальнейшем — РЭ) содержит сведения, необходимые для ознакомления с принципами действия и особенностями работы барьера искробезопасности НБИ-XXX (в дальнейшем — барьеры).

В РЭ приведены сведения о функциях и характеристиках барьера, а также описаны технические решения и средства, использованные при его разработке.

Эксплуатация барьера должна осуществляться специально обученным обслуживающим персоналом, изучившим настоящее РЭ.

					ЛПА-21.011.01 РЭ	Л
Изм	Л	№ докум.	Подп.	Дата		З
Инв. № подл.		Подп. и дата		Взам. инв. №	Инв. № дубл.	Подп. и дата

1 Назначение изделия

- 1.1 Настоящее руководство распространяется на барьеры искробезопасности НБИ-10П, НБИ-11П, НБИ-12П, НБИ-20П, НБИ-21П, НБИ-22П, НБИ-10У, НБИ-11У, НБИ-12У, НБИ-20У, НБИ-21У, НБИ-22У (в дальнейшем — барьеры).
- 1.2 Барьеры НБИ-Х0П и НБИ-Х1П обеспечивают питание и искрозащиту сигнальных цепей взрывозащищенных датчиков с унифицированным выходным сигналом постоянного тока 4...20 мА, подключаемых по двухпроводным линиям связи.
- 1.3 Барьеры НБИ-Х2П обеспечивают искрозащиту сигнальных цепей взрывозащищенных датчиков с унифицированным выходным сигналом постоянного тока 4...20 мА, подключаемых по двухпроводным линиям связи.
- 1.4 Барьеры НБИ-Х0У и НБИ-Х1У обеспечивают питание и искрозащиту сигнальных цепей взрывозащищенных исполнительных устройств с унифицированным входным сигналом постоянного тока 4...20 мА, подключаемых по двухпроводным линиям связи.
- 1.5 Барьеры НБИ-Х2У обеспечивают искрозащиту сигнальных цепей взрывозащищенных исполнительных устройств с унифицированным входным сигналом постоянного тока 4...20 мА, подключаемых по двухпроводным линиям связи.
- 1.6 Барьеры с искробезопасными электрическими цепями уровня «ia» выполнены в соответствии с требованиями ГОСТ 31610.11-2014, ГОСТ 31610.0-2014, имеют маркировки взрывозащиты «[Ex ia Ga] IIC», «[Ex ia Ga] IIB» и предназначены для установки вне взрывоопасных зон.
- 1.7 К барьерам НБИ-ХХП и НБИ-ХХУ могут подключаться устанавливаемые во взрывоопасных зонах помещений и наружных установок сертифицированные по взрывозащите первичные преобразователи (для НБИ-ХХП) или исполнительные устройства (для НБИ-ХХУ), выполненные с видом взрывозащиты «Искробезопасная электрическая цепь i», маркировка взрывозащиты которых и максимальные значения параметров искробезопасных электрических цепей соответствуют маркировкам и максимальным значениям барьеров.
- 1.8 Барьеры могут подключаться к вторичной аппаратуре, не имеющей гальванической развязки от регистрирующих устройств, но питаемой от силового трансформатора общего назначения.

					ЛПА-21.011.01 РЭ	Л
<i>Изм</i>	<i>Л</i>	<i>№ докум.</i>	<i>Подп.</i>	<i>Дата</i>		4
<i>Инв. № подл.</i>		<i>Подп. и дата</i>		<i>Взам. инв. №</i>	<i>Инв. № дубл.</i>	<i>Подп. и дата</i>

2 Технические характеристики

- 2.1 Барьеры НБИ обеспечивают искробезопасность электрических цепей первичных преобразователей (НБИ-ХХП) и исполнительных устройств (НБИ-ХХУ), работающих с унифицированным сигналом 4...20 мА постоянного тока, устанавливаемых во взрывоопасных зонах помещений и наружных установок, а также служат для обеспечения питания этих цепей. Барьеры обеспечивают гальваническое разделение входных сигнальных цепей, выходных цепей и цепей питания по всем сечениям.
- 2.2 Барьеры НБИ-1ХП и НБИ-1ХУ являются одноканальными изделиями.
- 2.3 Барьеры НБИ-2ХП и НБИ-2ХУ являются двухканальными изделиями.
- 2.4 По эксплуатационной законченности барьеры относятся к изделиям второго порядка по ГОСТ Р 52931-2008.
- 2.5 По устойчивости к механическим воздействиям — исполнение виброустойчивое: группа исполнения F3 по ГОСТ Р 52931-2008.
- 2.6 По устойчивости к воздействию температуры и влажности окружающего воздуха — исполнение барьеров С2 по ГОСТ Р 52931-2008 (диапазон температуры окружающего воздуха от минус 40 до плюс 70 °С, верхнее значение относительной влажности 100 % при плюс 30 °С и более низких температурах, с конденсацией влаги).
- 2.7 По устойчивости к воздействию атмосферного давления — группа Р1 по ГОСТ Р 52931-2008.
- 2.8 По степени защищенности от воздействия окружающей среды — исполнение пыле-влагозащищенное со степенью защиты IP20 по ГОСТ 14254-2015.
- 2.9 Барьеры НБИ-ХХП обеспечивают прием входного сигнала из взрывоопасной зоны и его воспроизведение на своем выходе во взрывобезопасной зоне, гальваническое разделение входных, выходных сигнальных цепей, цепей питания, а также гальваническое разделение каналов между собой (для двухканальных модификаций) при максимальных параметрах защищаемой цепи, включая индуктивность и емкость линии связи, указанных в таблице 1.
- 2.10 Барьеры НБИ-ХХУ обеспечивают прием входного сигнала из взрывобезопасной зоны и его воспроизведение на своем выходе во взрывоопасной зоне, гальваническое разделение входных, выходных сигнальных цепей, цепей питания, а также гальваническое разделение каналов между собой (для двухканальных модификаций) при максимальных параметрах защищаемой цепи, включая индуктивность и емкость линии связи, указанных в таблице 1.

Таблица 1. Максимальные значения параметров защищаемой цепи и параметров искробезопасных цепей барьеров НБИ-ХХП и НБИ-ХХУ

Группа и подгруппы взрывозащищенного электрооборудования	U ₀ , В	I ₀ , мА	L ₀ , мГн	C ₀ , мкФ	P ₀ , Вт	U _m , В
IIС	24	30	20	0,125	0,72	250
IIВ	24	30	100	0,93	0,72	250

- 2.11 Барьеры НБИ-Х0П и НБИ-Х1П обеспечивают питание и искрозащиту сигнальных цепей взрывозащищенных датчиков с унифицированным выходным сигналом постоянного тока 4...20 мА, подключаемых по двухпроводным линиям связи.

					ЛПА-21.011.01 РЭ			Л
Изм	Л	№ докум.	Подп.	Дата				5
Инв. № подл.		Подп. и дата		Взам. инв. №		Инв. № дубл.		Подп. и дата

- 2.12 Барьеры НБИ-Х2П обеспечивают искрозащиту сигнальных цепей взрывозащищенных датчиков с унифицированным выходным сигналом постоянного тока 4...20 мА, подключаемых по двухпроводным линиям связи.
- 2.13 Барьеры НБИ-Х0У и НБИ-Х1У обеспечивают питание и искрозащиту сигнальных цепей взрывозащищенных исполнительных устройств с унифицированным входным сигналом постоянного тока 4...20 мА, подключаемых по двухпроводным линиям связи.
- 2.14 Барьеры НБИ-Х2У обеспечивают искрозащиту сигнальных цепей взрывозащищенных исполнительных устройств с унифицированным входным сигналом постоянного тока 4...20 мА, подключаемых по двухпроводным линиям связи.
- 2.15 Рабочий диапазон барьеров серии НБИ, как входной, так и выходной, не может начинаться от 0 мА, т.к. для своего функционирования барьеры потребляют ток, не превышающий 2 мА из каждой подключенной линии 4...20 мА. Это не влияет на метрологические характеристики барьеров, т.к. значение тока собственного потребления лежит много ниже нижней границы рабочего диапазона (4...20 мА).
- 2.16 Питание барьеров должно осуществляться напряжением постоянного тока номинальным значением 24 В (кроме модификаций НБИ-12П, НБИ-12У, НБИ-22П и НБИ-22У). Потребляемый ток и потребляемая мощность барьеров приведены в таблице 2.

Таблица 2. Потребляемый ток и потребляемая мощность барьеров НБИ (кроме модификаций НБИ-12П, НБИ-12У, НБИ-22П и НБИ-22У)

	НБИ-20П/У	НБИ-21П/У	НБИ-10П/У	НБИ-11П/У
Напряжение питания, В	24	24	24	24
Ток потребления, не более, мА	185	115	145	85
Потребляемая мощность, не более, Вт	4,44	2,76	3,48	2,04

- 2.17 Барьеры сохраняют работоспособность при изменении напряжения питания в пределах от 18 до 36 В (кроме модификаций НБИ-12П, НБИ-12У, НБИ-22П и НБИ-22У).
- 2.18 Барьеры обеспечивают параметры искробезопасных цепей, значения которых указаны в таблице 2, при максимальном входном эффективном значении питающего напряжения переменного тока 250 В.
- 2.19 Напряжение питания датчика (для НБИ-Х0П, НБИ-Х1П) при токе 20 мА — не менее 18 В.
- 2.20 Основная приведенная погрешность преобразования барьеров НБИ — не более $\pm 0,1$ % при величине нагрузки не более 500 Ом.
- 2.21 Указанные значения основной приведенной погрешности достигаются после прогрева барьера в течение 15 мин. Прогрев необходимо проводить при обязательном наличии сигнала в каналах (канале) барьера. Для этого необходимо подключить барьер согласно схемам подключения (см п.9) и обеспечить значение сигнала в диапазоне 16...20 мА. В противном случае элементы канала обесточены и прогреву не подвергаются.
- 2.22 Напряжение гальванической изоляции между входом и выходом, а также между входом и питанием и выходом и питанием – не менее 1500 В.
- 2.23 Барьеры являются восстанавливаемыми изделиями и подлежат ремонту.

					ЛПА-21.011.01 РЭ				Л
Изм	Л	№ докум.	Подп.	Дата					6
Инв. № подл.		Подп. и дата		Взам. инв. №		Инв. № дубл.		Подп. и дата	

- 2.24 Габаритные размеры барьеров — не более 113x110x23 мм.
- 2.25 Масса барьеров — не более 300 г.
- 2.26 Барьеры обеспечивают индикацию наличия напряжения питания и целостности внутреннего предохранителя при помощи светодиодного индикатора, расположенного на верхней части корпуса барьера.
- 2.27 Дополнительная погрешность преобразования, вызванная воздействием рабочей температуры, не выходит за пределы допустимого значения, равного абсолютному значению предела основной приведенной погрешности преобразования на каждые 10 °С.
- 2.28 Барьеры устойчивы к воздействию синусоидальных вибраций частотой от 10 до 500 Гц с амплитудой смещения 0,35 мм.
- 2.29 Барьеры сохраняют свои характеристики при воздействии постоянного магнитного поля или переменного магнитного поля сетевой частоты с напряженностью до 400 А/м.
- 2.30 Барьеры в транспортной таре выдерживают воздействие температуры окружающего воздуха от минус 60 до плюс 70 °С.
- 2.31 Барьеры в транспортной таре выдерживают воздействие относительной влажности до 100 % при температуре до плюс 30 °С (с конденсацией влаги).
- 2.32 Барьеры в транспортной таре являются прочными к многократным механическим ударам, действующим вдоль трех взаимно перпендикулярных осей тары, с пиковым ударным ускорением 98 м/с², длительностью ударного импульса 16 мс при числе ударов 1000±10 для каждого направления.
- 2.33 Средний срок службы барьеров — 12 лет.
- 2.34 Средняя наработка до отказа барьеров в нормальных условиях — 764 719 часов (87 лет). Под отказом понимается несоответствие барьеров требованиям п. 1.1...1.5.

ВНИМАНИЕ: Барьеры серии НБИ не имеют встроенного фильтра низкой частоты.

					ЛПА-21.011.01 РЭ	Л
Изм	Л	№ докум.	Подп.	Дата		7
Инв. № подл.		Подп. и дата		Взам. инв. №	Инв. № дубл.	Подп. и дата

3 Конструкция

- 3.1 Конструкция барьеров искробезопасности НБИ-20X представлена в **Приложение А** на **Рис. А 1**
- 3.2 Конструктивно барьеры выполнены в пластмассовом корпусе, состоящем из двух частей 3 и 2 с установленной внутрь печатной платой 1, закрытый сверху шильдом 4, и предназначены для установки на монтажный рельс шириной 35 мм. На корпус 3, клеммные колодки 5 и шильд 4 нанесена маркировка согласно **п. 6 Маркировка и пломбирование**. Для облегчения монтажа и замены барьера применены съемные клеммные колодки.
- 3.3 Верхняя часть барьера защищена откидной прозрачной крышкой, под которой расположены следующие элементы:
- верхний шильд, содержащий данные о модели барьера и нумерацию колодок;
 - светодиод индикации питания (за исключением моделей, не имеющих встроенных источников питания).
- 3.4 Съемные клеммные колодки также обеспечивают экономию времени и удобство подключений при поверке (калибровке, проверке работоспособности) каналов измерения. Благодаря им отпадает необходимость переподключения объектовых проводов и проводов тестового оборудования. Достаточно подключить провода, например, от калибратора, к одному из барьеров, а затем подключать колодки вместе с проводами от калибратора к другим барьерам.

					ЛПА-21.011.01 РЭ	Л
Изм	Л	№ докум.	Подп.	Дата		8
Инв. № подл.		Подп. и дата		Взам. инв. №	Инв. № дубл.	Подп. и дата

4 Особенности применения барьера

4.1 Состав серии барьеров НБИ

4.1.1 В состав серии барьеров НБИ входит 12 исполнений. Все исполнения можно классифицировать по следующим признакам:

- По количеству каналов — одноканальные и двухканальные.
- По наличию встроенных источников питания (DC/DC преобразователей) для обеспечения питания каналов 4...20 мА:
 - с двумя источниками питания на канал — один источник для питания датчика (НБИ-х0П) / исполнительного устройства (НБИ-х0У), расположенного во взрывоопасной зоне, другой — для питания приемного устройства (НБИ-х0П) / устройства управления (НБИ-х0У) во взрывобезопасной зоне;
 - с одним источником питания на канал — только для питания датчика (НБИ-х1П) / исполнительного устройства (НБИ-х1У), расположенного во взрывоопасной зоне;
 - без источников питания — барьер работает в качестве искробезопасной гальванической развязки с питанием от линий 4...20 мА (НБИ-х2х).
- По направлению передачи сигнала: принимающие — обеспечивающие передачу сигнала из взрывоопасной зоны во взрывобезопасную (как правило, от датчика к измерительному устройству), и управляющие — обеспечивающие передачу сигнала из взрывобезопасной зоны во взрывоопасную (как правило, от устройства управления к исполнительному устройству).

4.2 Общие рекомендации по схемам подключения

4.2.1 Рекомендации по подключению барьеров для работы с датчиками.

Барьеры искробезопасности НБИ-ххП поддерживают подключение пассивных датчиков, пассивных датчиков с внешним питанием или активных датчиков, расположенных во взрывоопасной зоне, согласно следующей таблице:

	Пассивные датчики	Пассивные датчики с внешним питанием	Активные датчики
НБИ-х0П	Рис. 3, 4	Рис. 5, 7	Рис. 9, 11
НБИ-х1П	Рис. 3, 4	Рис. 5, 7	Рис. 9, 11
НБИ-х2П	-	Рис. 6, 8	Рис. 10, 12

Барьеры искробезопасности НБИ-ххП поддерживают подключение пассивных приемных устройств, пассивных приемных устройств с внешним питанием или активных приемных устройств, расположенных во взрывобезопасной зоне, согласно следующей таблице:

	Пассивные приемные устройства	Пассивные приемные устройства с внешним источником питания	Активные приемные устройства
НБИ-х0П	Рис. 13, 14	Рис. 15, 17	Рис. 19, 21
НБИ-х1П	-	Рис. 16, 18	Рис. 20, 22
НБИ-х2П	-	Рис. 16, 18	Рис. 20, 22

					ЛПА-21.011.01 РЭ			Л
Изм	Л	№ докум.	Подп.	Дата				9
Инв. № подл.		Подп. и дата		Взам. инв. №		Инв. № дубл.		Подп. и дата

Барьеры искробезопасности НБИ-ххУ поддерживают подключение пассивных исполнительных устройств, пассивных исполнительных устройств с внешним питанием или активных исполнительных устройств согласно следующей таблице:

	Пассивные исполнительные устройства	Пассивные исполнительные устройства с внешним питанием	Активные исполнительные устройства
НБИ-х0У	Рис. 35, 36	Рис. 37, 39	Рис. 41, 43
НБИ-х1У	Рис. 35, 36	Рис. 37, 39	Рис. 41, 43
НБИ-х2У	-	Рис. 38, 40	Рис. 42, 44

Барьеры искробезопасности НБИ-ххУ поддерживают подключение пассивных устройств управления, пассивных устройств управления с внешним питанием или активных устройств управления согласно следующей таблице:

	Пассивные устройства управления	Пассивные устройства управления с внешним питанием	Активные устройства управления
НБИ-х0У	Рис. 25, 26	Рис. 27, 29	Рис. 31, 33
НБИ-х1У	-	Рис. 28, 30	Рис. 32, 34
НБИ-х2У	-	Рис. 28, 30	Рис. 32, 34

4.2.2 Барьер НБИ-20(21)П поддерживает схему подключения с разветвлением сигнала от одного датчика на 2 приемных устройства (рис. 45, 46).

4.2.3 Барьеры искробезопасности НБИ-20(21)П могут применяться для обеспечения искробезопасности шлейфов сигнализации при их прокладке во взрывоопасной зоне (рис. 47).

					ЛПА-21.011.01 РЭ	Л
Изм	Л	№ докум.	Подп.	Дата		10
Инв. № подл.		Подп. и дата		Взам. инв. №	Инв. № дубл.	Подп. и дата

5 Обеспечение искробезопасности

- 5.1 Искробезопасность выходных электрических цепей барьеров НБИ-Х0П, НБИ-Х1П, НБИ-Х0У и НБИ-Х1У достигается применением гальванической развязки на основе трансформатора Тр1 и линейных оптопар DA1 и DA2, соответствующих требованиям ГОСТ 31610.11-2014, а также специальных схмотехнических решений, предназначенных для ограничения тока и напряжения в искробезопасных цепях (**см. Приложение А**)
- 5.2 Искробезопасность выходных электрических цепей барьеров НБИ-Х2П и НБИ-Х2У достигается применением гальванической развязки на основе линейных оптопар DA1 и DA2, соответствующих требованиям ГОСТ 31610.11-2014, а также специальных схмотехнических решений, предназначенных для ограничения тока и напряжения в искробезопасных цепях (**см. Приложение Б**).
- 5.3 Схемы защиты «С31» и «С32» обеспечивают неповреждаемость оптопар DA1 и DA2, схема защиты «С33» обеспечивает неповреждаемость трансформатора Тр1. Троированные ограничители тока и напряжения «ОТН1» и «ОТН2» (**см. Приложение Б**), реализованные на активных полупроводниковых элементах, обеспечивают искробезопасные значения тока и напряжения в цепях питания датчиков (исполнительных устройств).
- 5.4 Обеспечение искробезопасности цепей достигается применением гальванической развязки на основе трансформатора и оптрона, а также специальных схмотехнических решений для ограничения напряжения и тока.

					ЛПА-21.011.01 РЭ	Л
Изм	Л	№ докум.	Подп.	Дата		11
Инв. № подл.		Подп. и дата		Взам. инв. №	Инв. № дубл.	Подп. и дата

6 Маркировка и пломбирование

6.1 На каждом барьере, в соответствии с ГОСТ 31610.11-2014, имеется маркировка, содержащая:

- условное обозначение барьера;
- заводской номер;
- наименование предприятия-изготовителя;
- маркировки взрывозащиты: «[Ex ia Ga] IIC», «[Ex ia Ga] IIB»;
- обозначения соединителей и номера контактов;
- надписи:

ИСКРОБЕЗОПАСНЫЕ ЦЕПИ;

Uo: 24 В; Io: 30 мА; Po: 0,72 Вт; Um: 250 В;

«[Ex ia Ga] IIC» Lo: 20 мГн Co: 0,125 мкФ	«[Ex ia Ga] IIB» Lo: 100 мГн Co: 0,93 мкФ
---	---

- схему подключения;
 - специальный знак взрывобезопасности, согласно приложению 2 ТР ТС 012/2011;
 - единый знак обращения продукции на рынке государств-членов Таможенного союза, согласно п. 1 ст. 7 ТР ТС 012/2011;
 - наименование или знак центра по сертификации и номер сертификата.
- 6.2 Предприятие-изготовитель оставляет за собой право пломбировать изделия. В случае, если изделие было опломбировано, а пломба впоследствии повреждена, изделие утрачивает гарантию.

					ЛПА-21.011.01 РЭ	Л
Изм	Л	№ докум.	Подп.	Дата		12
Инв. № подл.		Подп. и дата		Взам. инв. №	Инв. № дубл.	Подп. и дата

7 Упаковка

- 7.1 Назначенный срок хранения – 2 года, по истечении назначенного срока осуществляется проверка и устанавливается новый назначенный срок хранения.
- 7.2 Упаковывание в потребительскую тару барьеров производится в соответствии с чертежами предприятия-изготовителя в ящики по ГОСТ 9142-2014 из картона гофрированного.
- 7.3 В качестве прокладочного материала используется бумага оберточная А по ГОСТ 8273-75 или картон гофрированный.
- 7.4 Упаковывание в транспортную тару производится в соответствии с ГОСТ 15846-2002.

					ЛПА-21.011.01 РЭ	Л
<i>Изм</i>	<i>Л</i>	<i>№ докум.</i>	<i>Подп.</i>	<i>Дата</i>		13
<i>Инв. № подл.</i>		<i>Подп. и дата</i>		<i>Взам. инв. №</i>	<i>Инв. № дубл.</i>	<i>Подп. и дата</i>

8 Использование по назначению

8.1 Порядок установки и обеспечение взрывозащищенности при монтаже

- 8.1.1 При монтаже барьера необходимо руководствоваться следующими документами:
- «Правила устройства электроустановок» (ПУЭ), Издание 7-е переработанное и дополненное, гл. 7.3;
 - «Правила технической эксплуатации электроустановок потребителей» (ПТЭЭП), гл. 3.4;
 - ПОТЭУ «Правила по охране труда при эксплуатации электроустановок»;
 - настоящим руководством.
- 8.1.2 Перед монтажом необходимо провести внешний осмотр барьера и убедиться в отсутствии повреждений оболочки барьера и сохранности надписей.

8.2 Порядок работы и обеспечение взрывозащищенности при эксплуатации

- 8.2.1 При эксплуатации барьера необходимо руководствоваться следующими документами:
- «Правила устройства электроустановок» (ПУЭ), Издание 7-е переработанное и дополненное, гл. 7.3;
 - «Правила технической эксплуатации электроустановок потребителей» (ПТЭЭП), гл. 3.4;
 - ПОТЭУ «Правила по охране труда при эксплуатации электроустановок»;
 - настоящим руководством.
- 8.2.2 После установки барьера и подключения к нему кабельных линий барьер готов к работе.
- 8.2.3 Прием барьера в эксплуатацию после его монтажа, выполнение мероприятий по технике безопасности должны проводиться в полном соответствии с гл. 3.4 ПТЭЭП.
- 8.2.4 Перед эксплуатацией барьера необходимо проверить цепь нагрузки на отсутствие короткого замыкания.
- 8.2.5 К эксплуатации барьера должны допускаться лица, прошедшие инструктаж и изучившие настоящее руководство.
- 8.2.6 При эксплуатации барьера необходимо подвергать его профилактическому осмотру не реже одного раза в год.
- 8.2.7 При осмотре необходимо обращать внимание на отсутствие повреждений оболочки, надежность внешних соединений, наличие маркировки взрывозащиты.
- 8.2.8 Эксплуатация барьера с поврежденными деталями или неисправностями категорически запрещается.
- 8.2.9 Барьеры являются восстанавливаемыми изделиями и подлежат ремонту.

					ЛПА-21.011.01 РЭ	Л
Изм	Л	№ докум.	Подп.	Дата		14
Инв. № подл.		Подп. и дата		Взам. инв. №	Инв. № дубл.	Подп. и дата

9 Схемы подключения

9.1. Основные схемы подключения барьеров НБИ-ххП

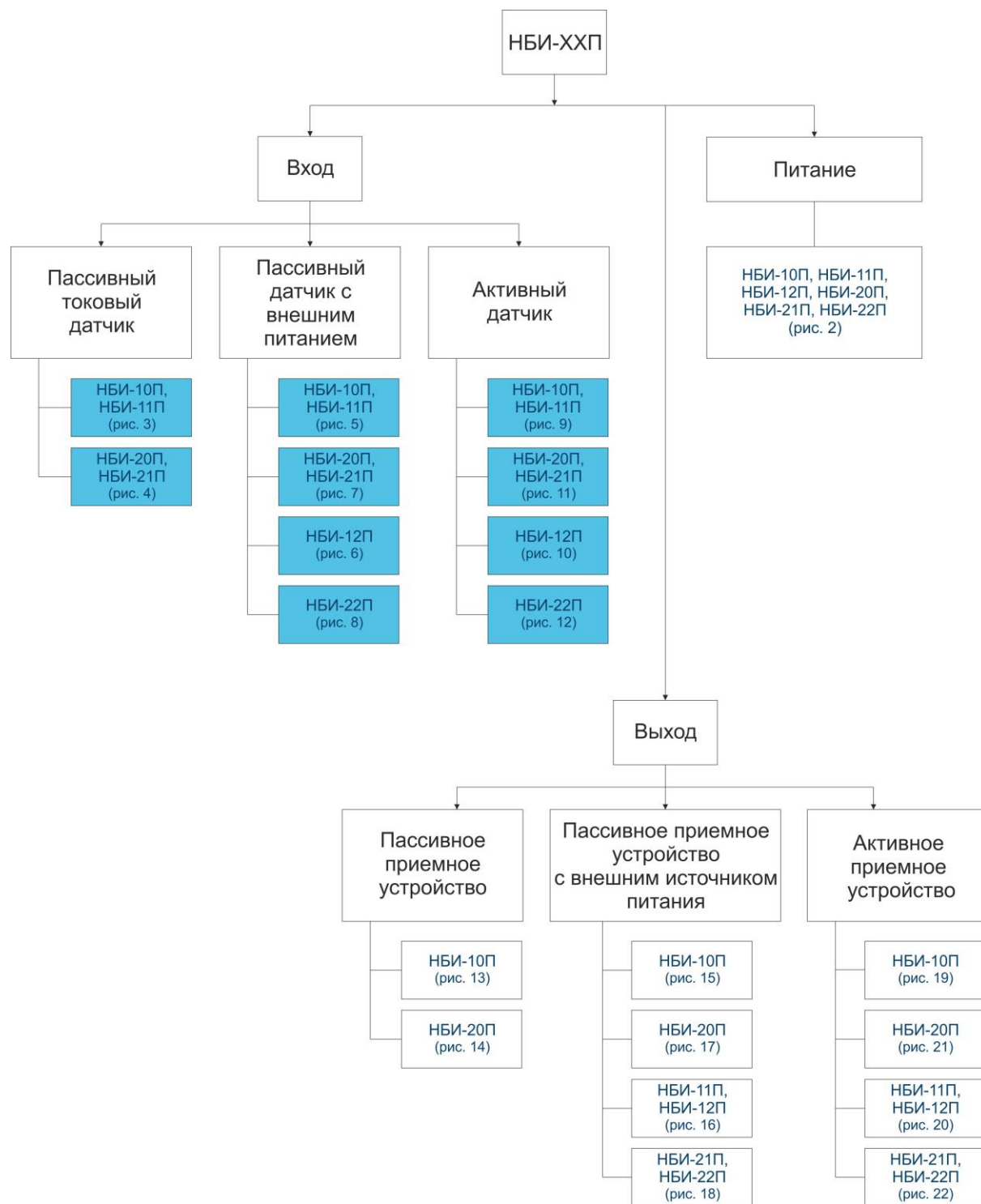


Рис. 1 Схема выбора подключения барьеров НБИ-ххП

					ЛПА-21.011.01 РЭ	Л
Изм	Л	№ докум.	Подп.	Дата		15
Инв. № подл.		Подп. и дата	Взам. инв. №	Инв. № дубл.		Подп. и дата

На схемах подключения использованы следующие обозначения:

Д — датчик.

ИУ — исполнительное устройство.

ИП1, ИП2 — источники питания.

ИЗИП — искрозащищенный источник питания.

ПУ — приемное устройство.

УУ — устройство управления.

9.1.1 Питание

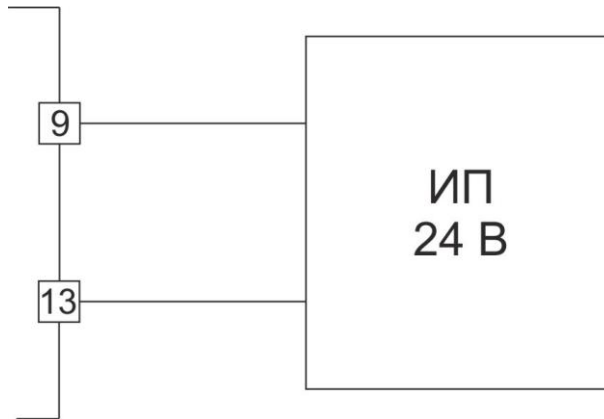


Рис. 2 Схема подключения питания к барьеру НБИ-ххП

9.1.2 Вход

9.1.2.1 Подключение пассивного токового датчика

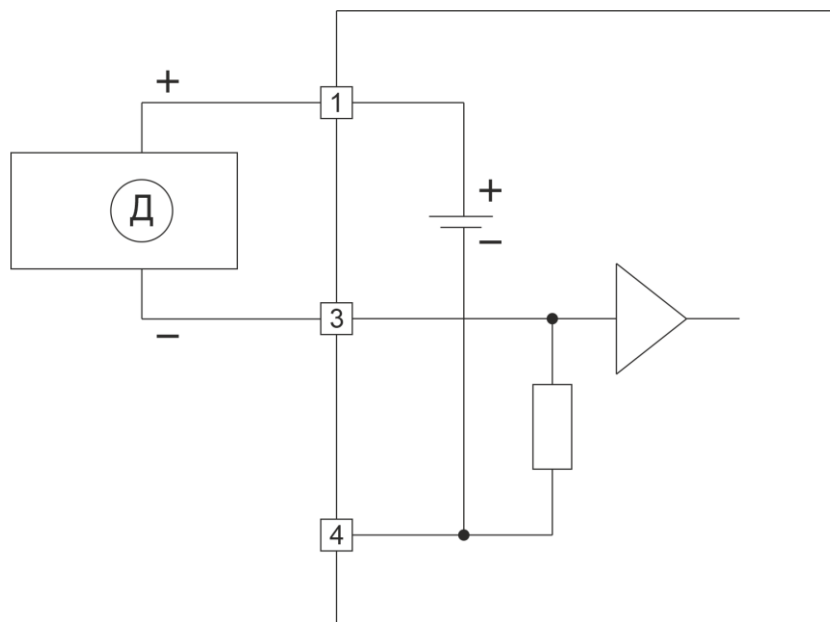


Рис. 3 Схема подключения пассивного токового датчика к барьерам НБИ-10П, НБИ-11П

					ЛПА-21.011.01 РЭ			Л
Изм	Л	№ докум.	Подп.	Дата				16
Инв. № подл.		Подп. и дата		Взам. инв. №		Инв. № дубл.		Подп. и дата

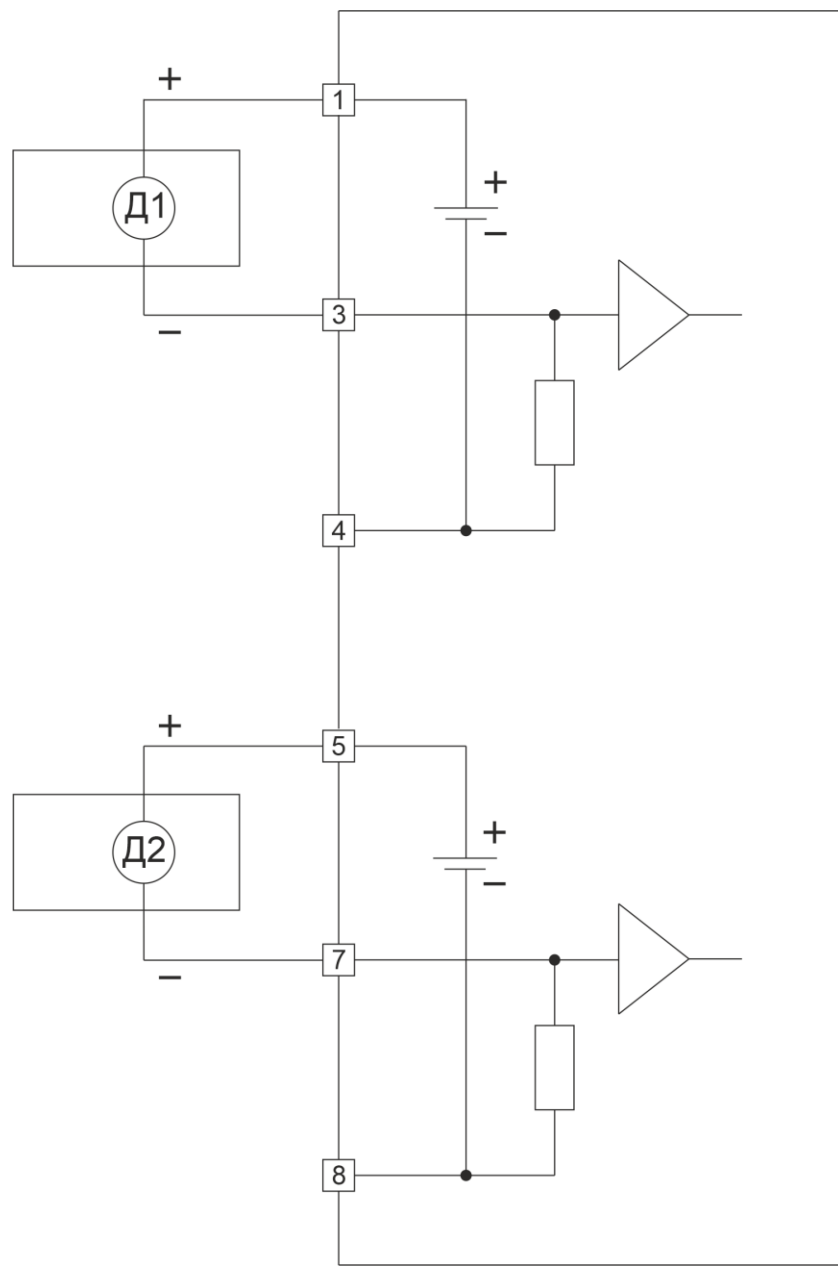


Рис. 4 Схема подключения пассивного токового датчика к барьерам НБИ-20П, НБИ-21П

					ЛПА-21.011.01 РЭ	Л
Изм	Л	№ докум.	Подп.	Дата		17
Инв. № подл.		Подп. и дата		Взам. инв. №	Инв. № дубл.	Подп. и дата

9.1.2.2 Подключение пассивного датчика с внешним питанием

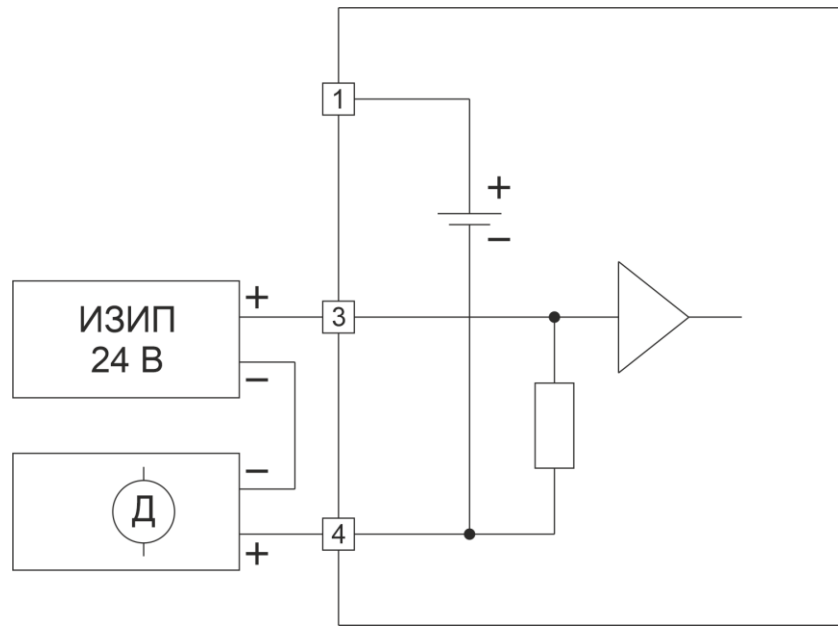


Рис. 5 Схема подключения пассивного датчика с внешним питанием к барьерам НБИ-10П, НБИ-11П

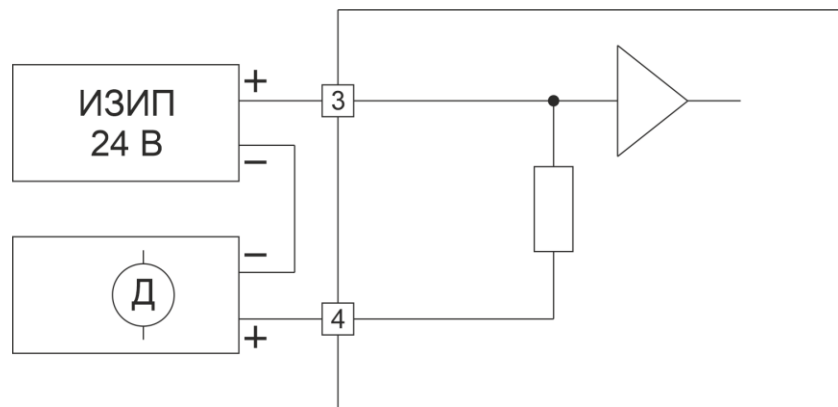


Рис. 6 Схема подключения пассивного датчика с внешним питанием к барьерам НБИ-12П

					ЛПА-21.011.01 РЭ	Л
Изм	Л	№ докум.	Подп.	Дата		18
Инв. № подл.		Подп. и дата		Взам. инв. №	Инв. № дубл.	Подп. и дата

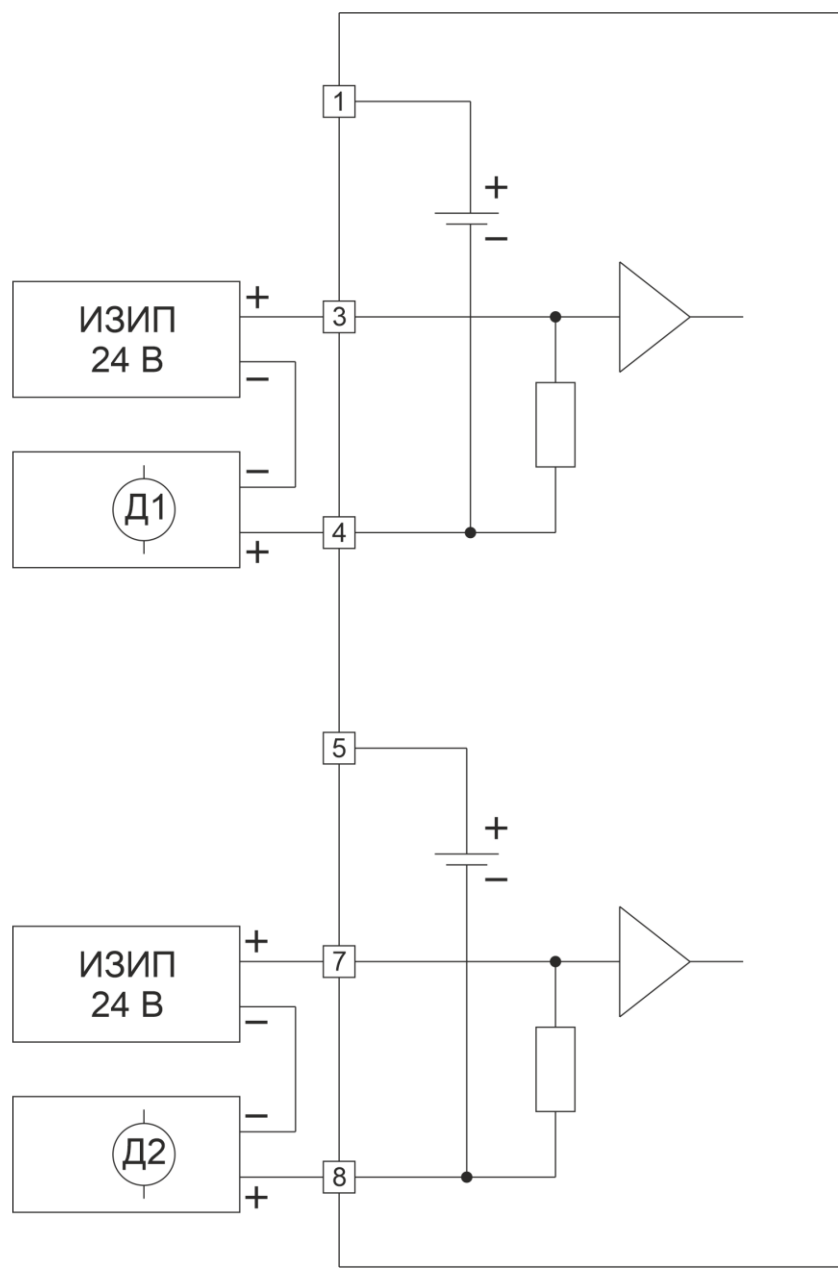


Рис. 7 Схема подключения пассивного датчика с внешним питанием к барьерам НБИ-20П, НБИ-21П

					ЛПА-21.011.01 РЭ	Л
Изм	Л	№ докум.	Подп.	Дата		19
Инв. № подл.		Подп. и дата		Взам. инв. №	Инв. № дубл.	Подп. и дата

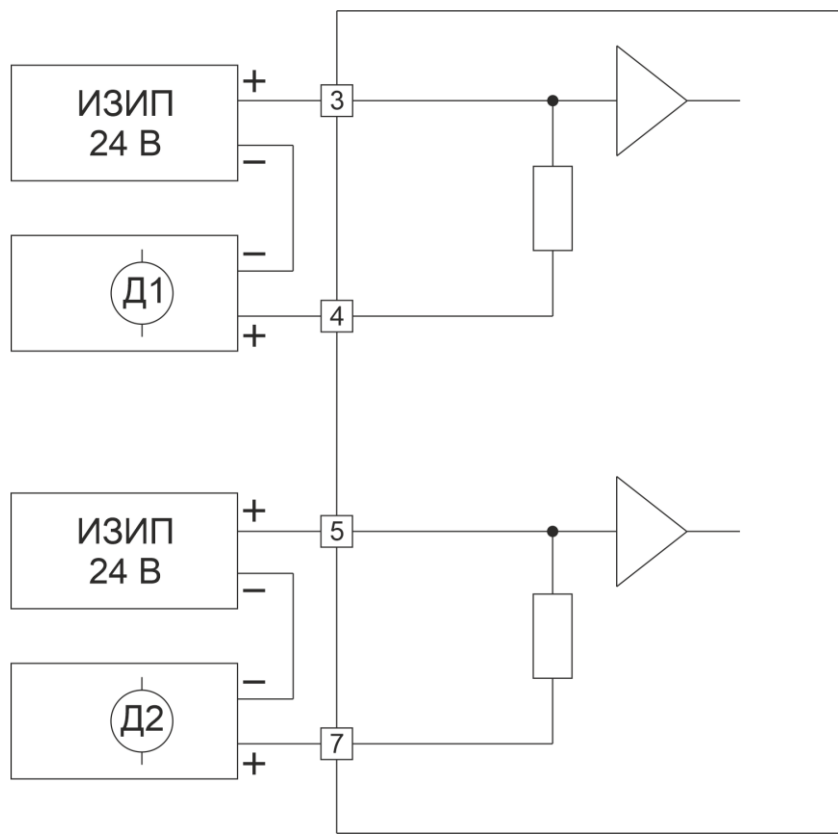


Рис. 8 Схема подключения пассивного датчика с внешним питанием к барьерам НБИ-22П

					ЛПА-21.011.01 РЭ	Л
Изм	Л	№ докум.	Подп.	Дата		20
Инв. № подл.		Подп. и дата		Взам. инв. №	Инв. № дубл.	Подп. и дата

9.1.2.2 Подключение активного датчика

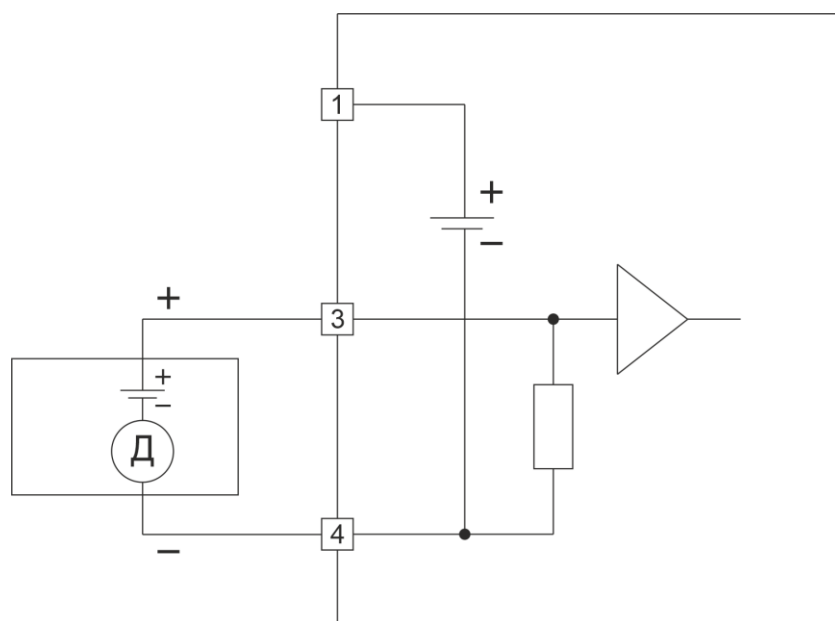


Рис. 9 Схема подключения активного датчика к барьерам НБИ-10П, НБИ-11П

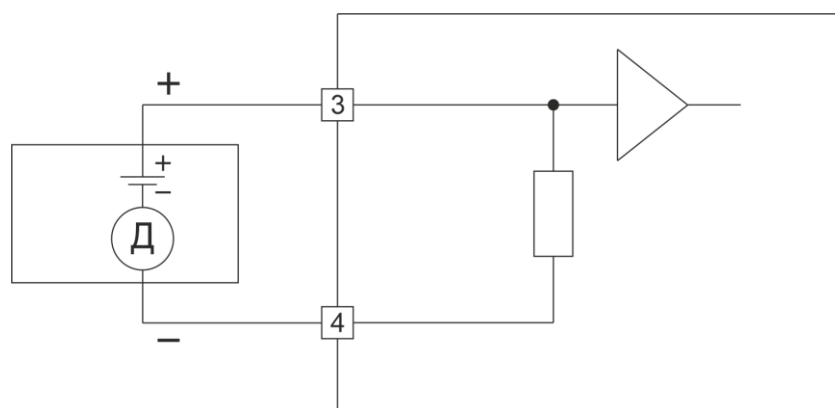


Рис. 10 Схема подключения активного датчика к барьеру НБИ-12П

					ЛПА-21.011.01 РЭ	Л
Изм	Л	№ докум.	Подп.	Дата		21
Инв. № подл.		Подп. и дата		Взам. инв. №	Инв. № дубл.	Подп. и дата

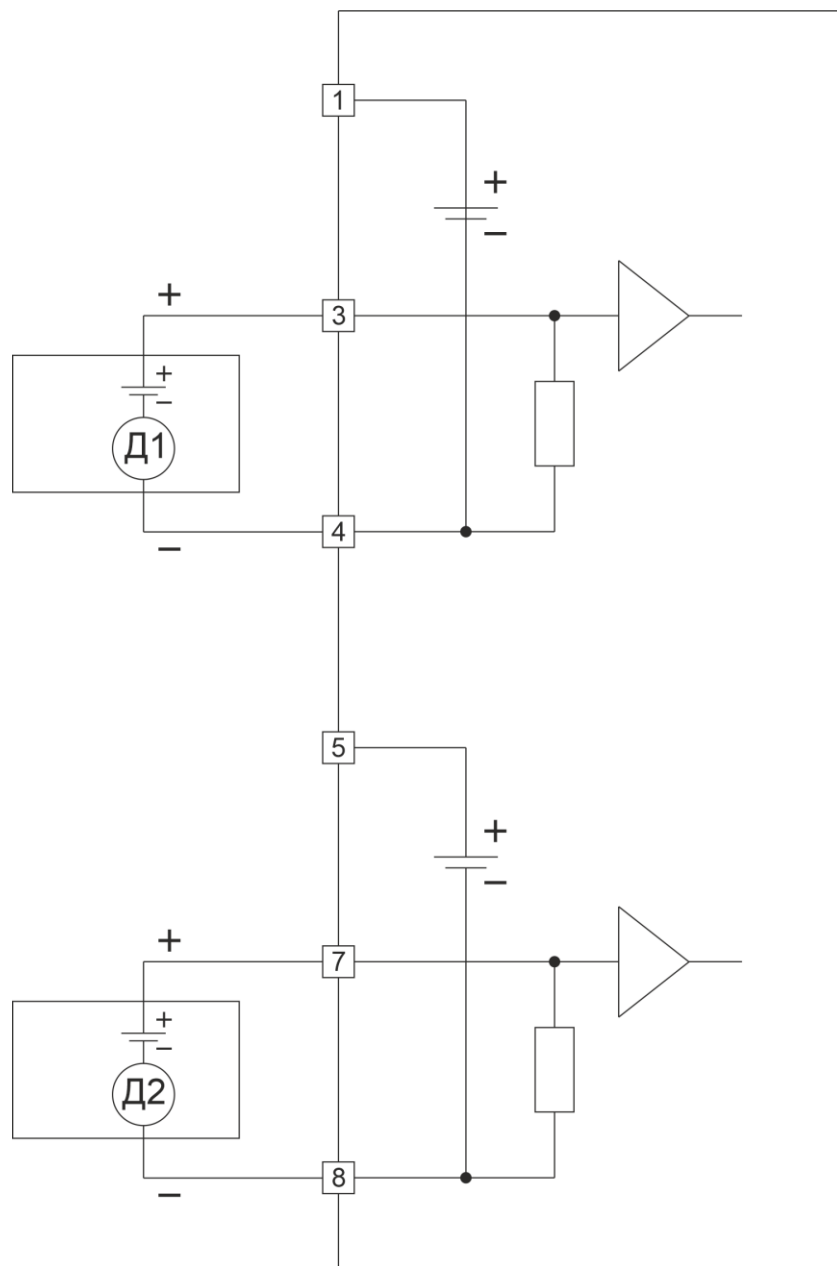


Рис. 11 Схема подключения активного датчика к барьерам НБИ-20П, НБИ-21П

					ЛПА-21.011.01 РЭ		Л
Изм	Л	№ докум.	Подп.	Дата			22
Инв. № подл.		Подп. и дата		Взам. инв. №	Инв. № дубл.	Подп. и дата	

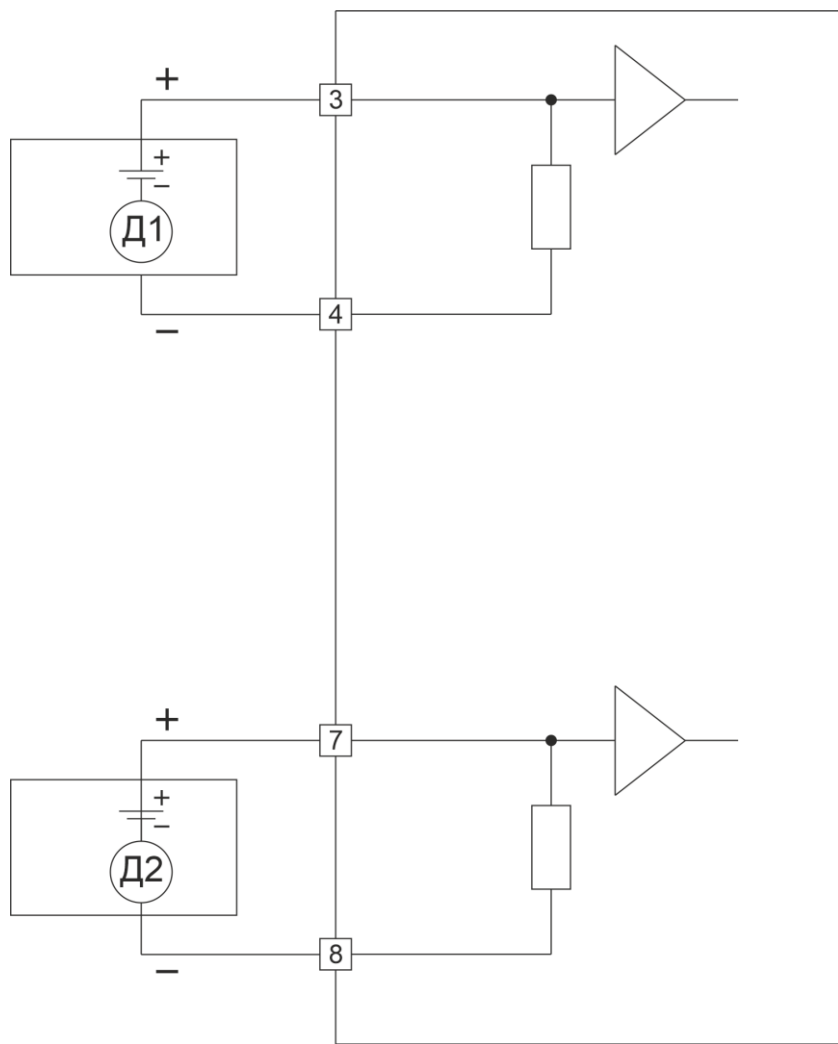


Рис. 12 Схема подключения активного датчика к барьеру НБИ-22П

					ЛПА-21.011.01 РЭ	Л
Изм	Л	№ докум.	Подп.	Дата		23
Инв. № подл.		Подп. и дата		Взам. инв. №	Инв. № дубл.	Подп. и дата

9.1.3 Выход

9.1.3.1 Подключение пассивного приемного устройства

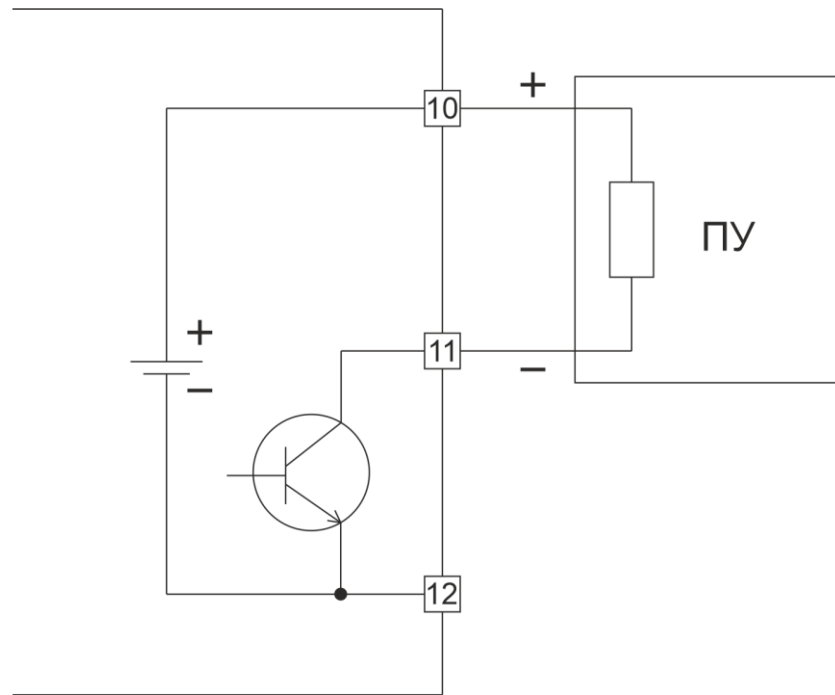


Рис. 13 Схема подключения пассивного приемного устройства к барьеру НБИ-10П

					ЛПА-21.011.01 РЭ	Л
Изм	Л	№ докум.	Подп.	Дата		24
Инв. № подл.		Подп. и дата		Взам. инв. №	Инв. № дубл.	Подп. и дата

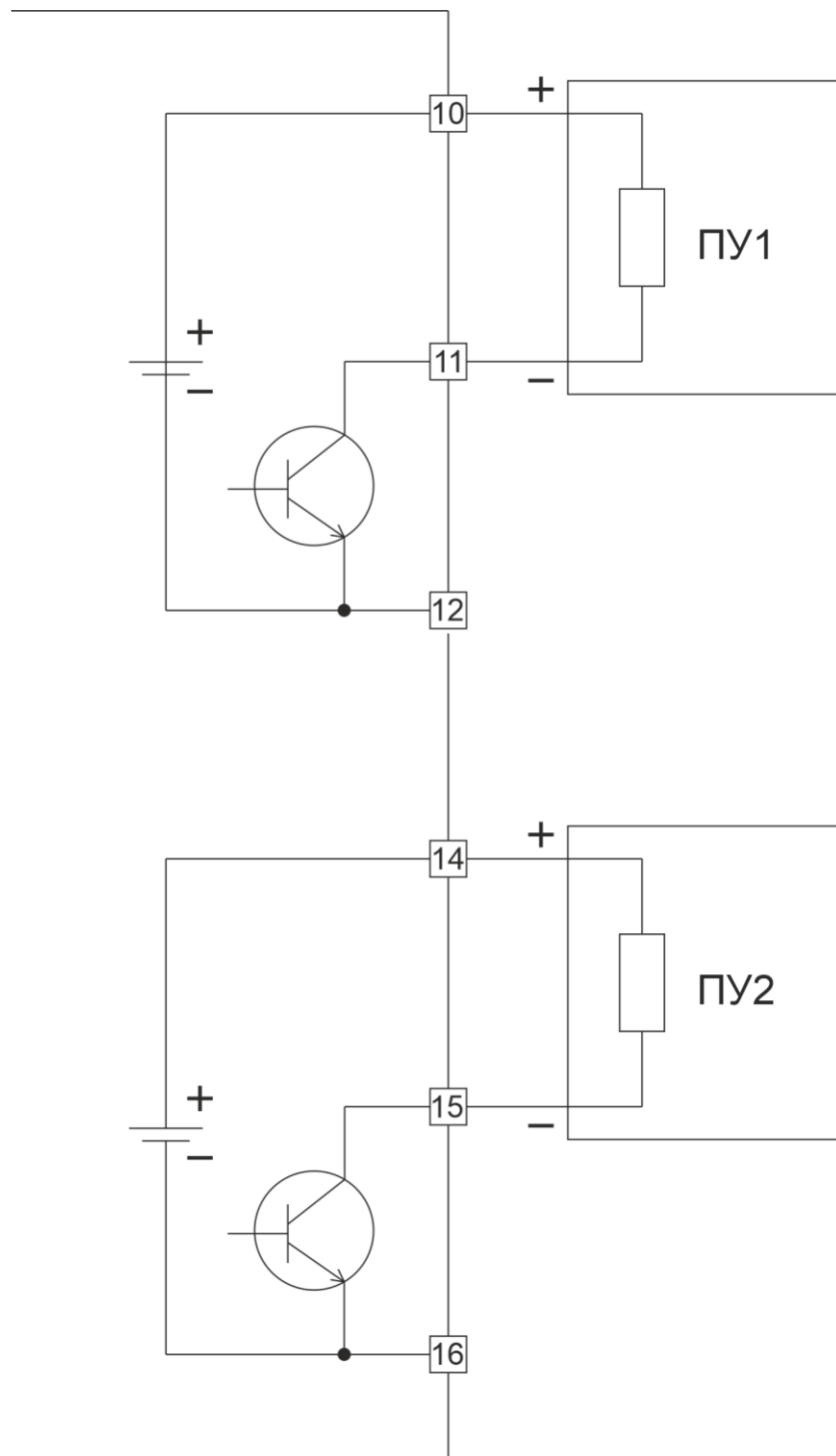


Рис. 14 Схема подключения пассивного приемного устройства к барьеру НБИ-20П

					ЛПА-21.011.01 РЭ	Л
Изм	Л	№ докум.	Подп.	Дата		25
Инв. № подл.		Подп. и дата		Взам. инв. №	Инв. № дубл.	Подп. и дата

9.1.3.2 Подключение пассивного приемного устройства с внешним источником питания

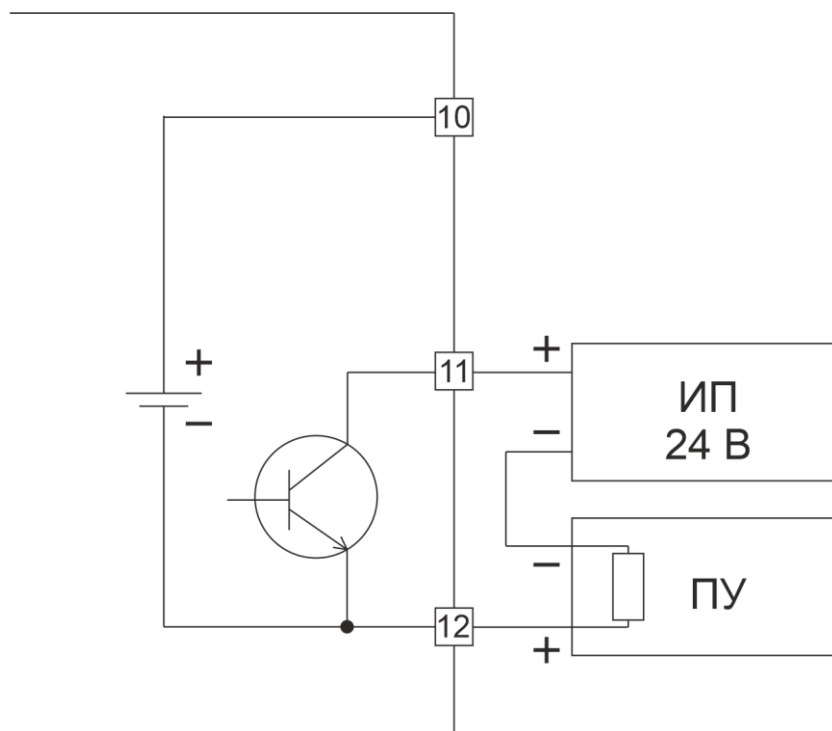


Рис. 15 Схема подключения пассивного приемного устройства с внешним источником питания к барьеру НБИ-10П

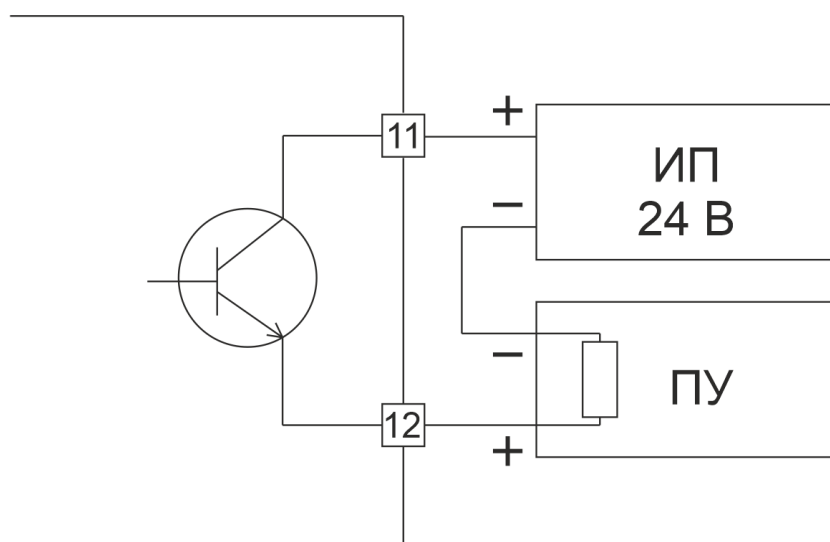


Рис. 16 Схема подключения пассивного приемного устройства с внешним источником питания к барьерам НБИ-11П, НБИ-12П

					ЛПА-21.011.01 РЭ	Л
Изм	Л	№ докум.	Подп.	Дата		26
Инв. № подл.		Подп. и дата		Взам. инв. №	Инв. № дубл.	Подп. и дата

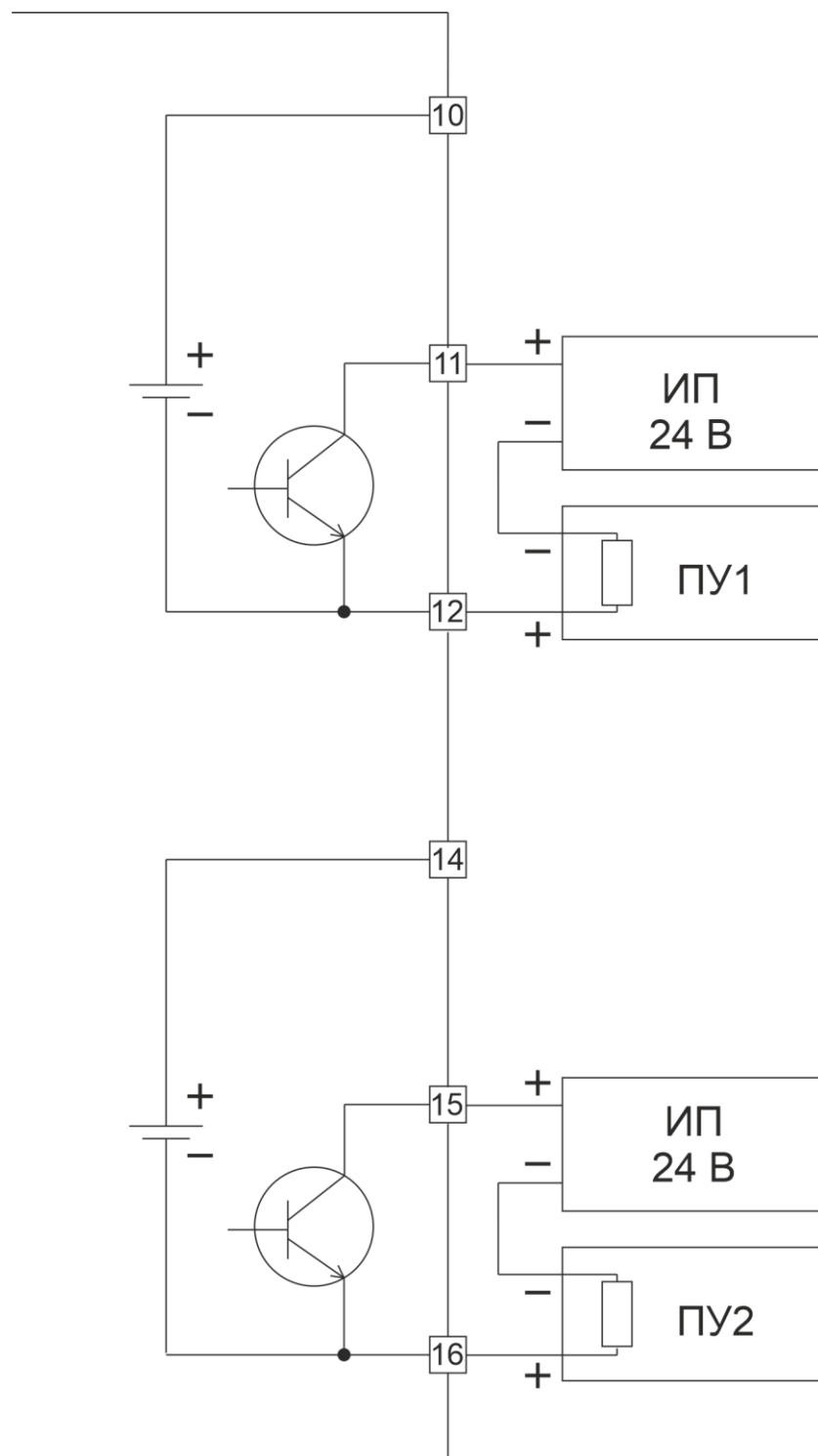


Рис. 17 Схема подключения пассивного приемного устройства с внешним источником питания к барьеру НБИ-20П

					ЛПА-21.011.01 РЭ	Л
Изм	Л	№ докум.	Подп.	Дата		27
Инв. № подл.		Подп. и дата		Взам. инв. №	Инв. № дубл.	Подп. и дата

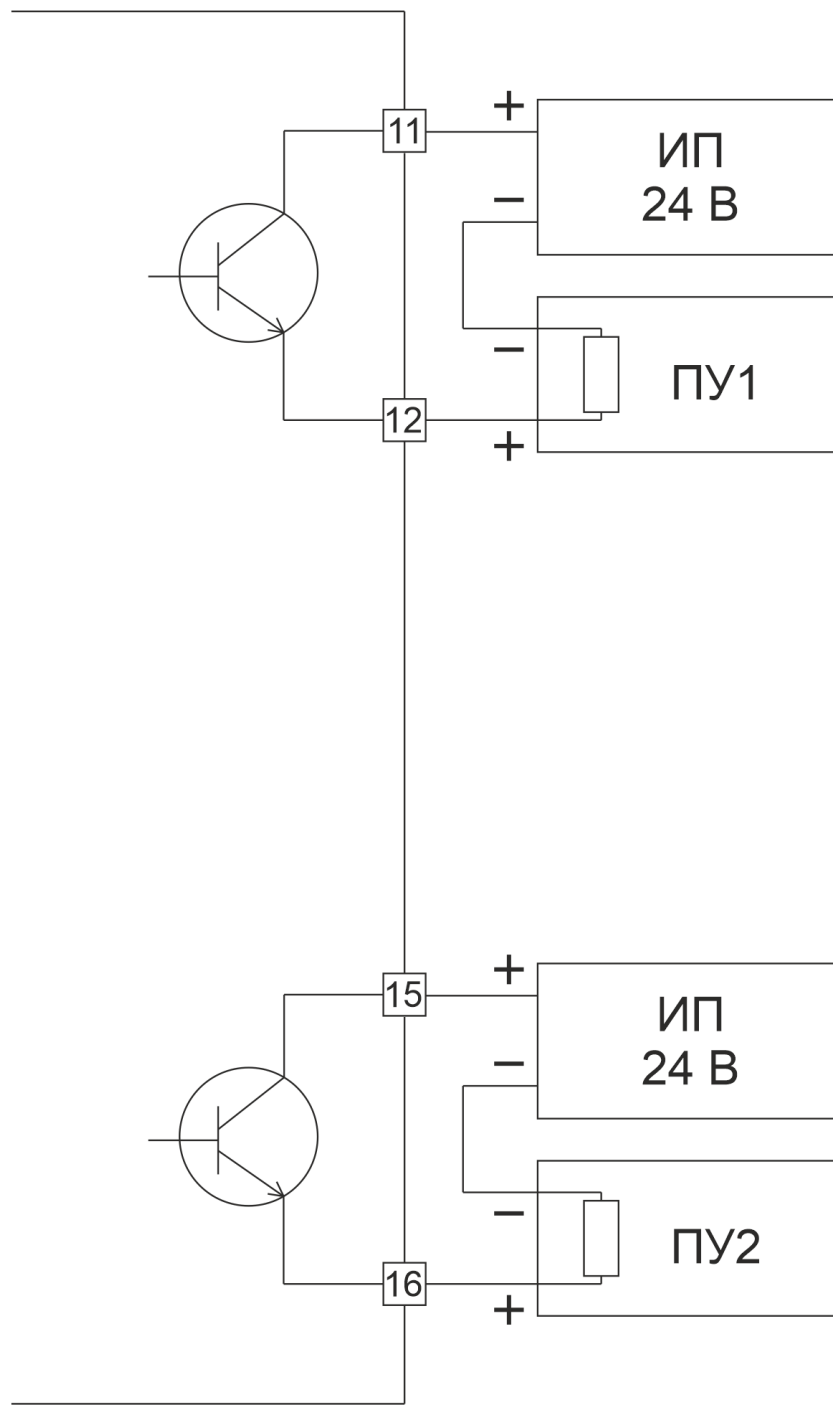


Рис. 18 Схема подключения пассивного приемного устройства с внешним источником питания к барьерам НБИ-21П, НБИ-22П

					ЛПА-21.011.01 РЭ	Л
Изм	Л	№ докум.	Подп.	Дата		28
Инв. № подл.		Подп. и дата		Взам. инв. №	Инв. № дубл.	Подп. и дата

9.1.3.3 Подключение активного приемного устройства

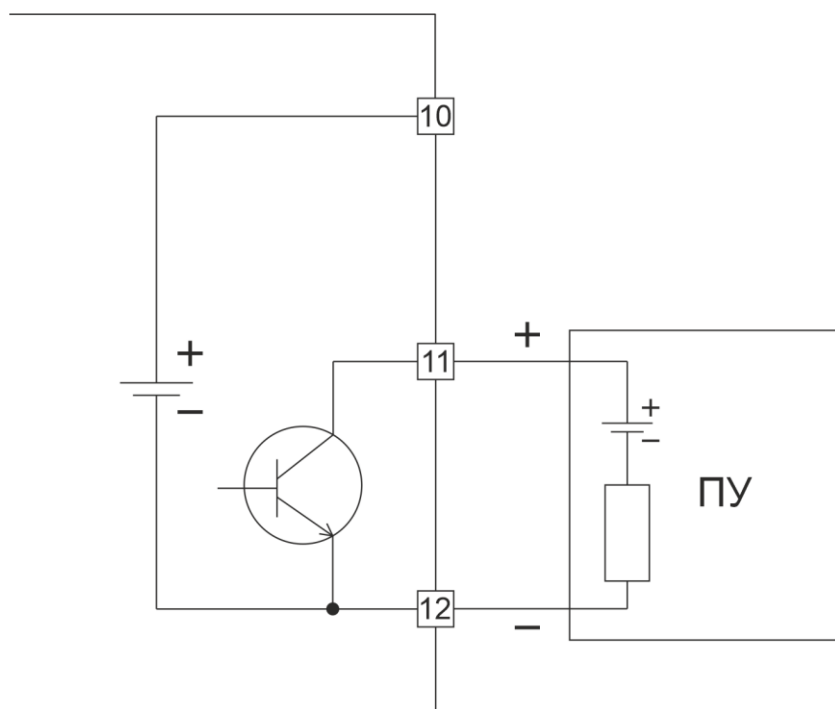


Рис. 19 Схема подключения активного приемного устройства к барьеру НБИ-10П

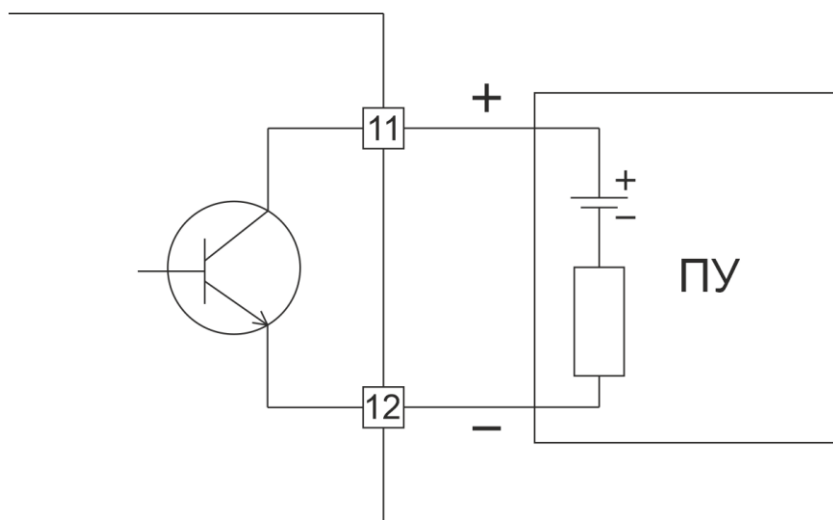


Рис. 20 Схема подключения активного приемного устройства к барьерам НБИ-11П, НБИ-12П

					ЛПА-21.011.01 РЭ	Л
Изм	Л	№ докум.	Подп.	Дата		29
Инв. № подл.		Подп. и дата		Взам. инв. №	Инв. № дубл.	Подп. и дата

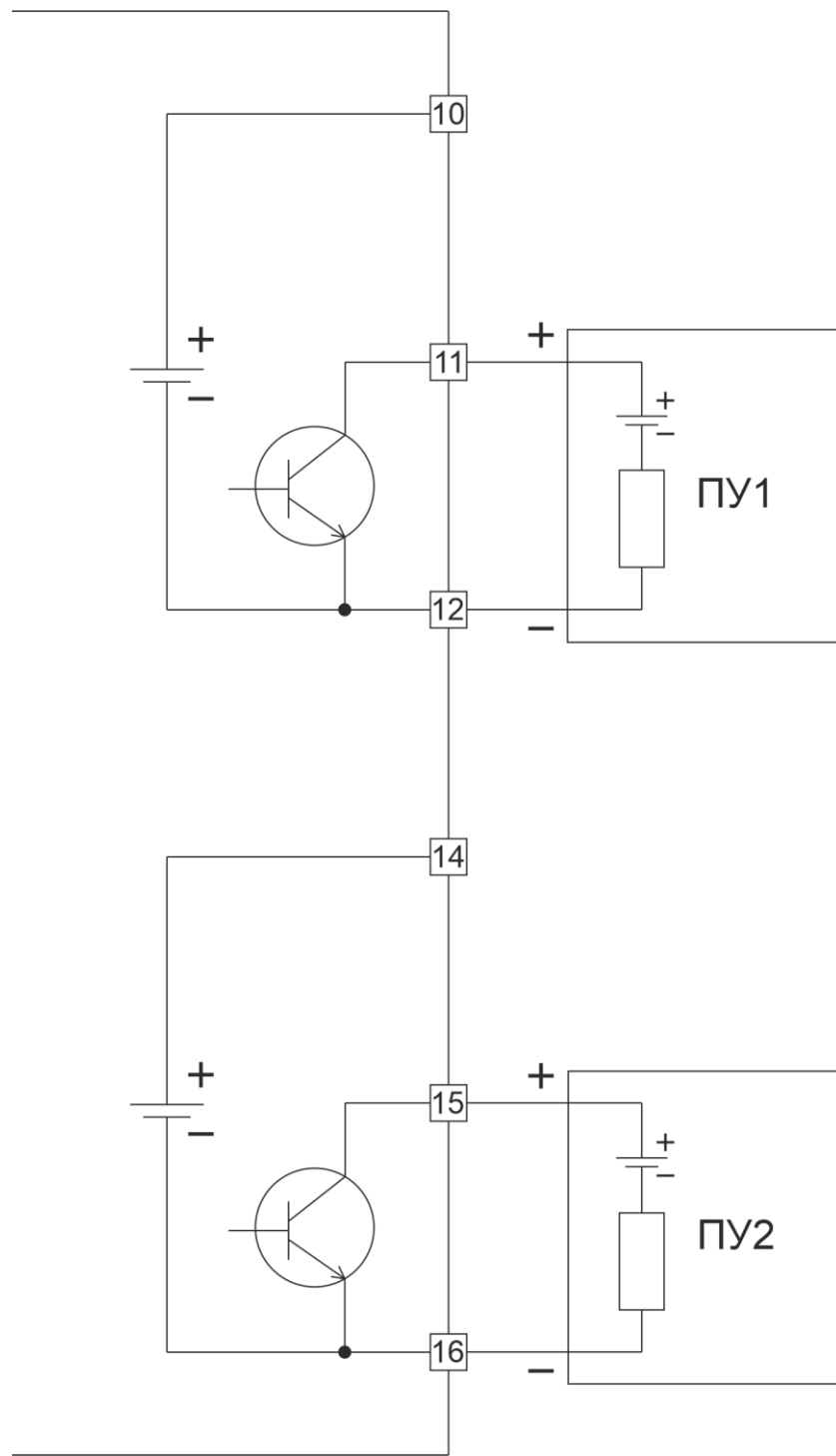


Рис. 21 Схема подключения активного приемного устройства к барьеру НБИ-20П

					ЛПА-21.011.01 РЭ	Л
Изм	Л	№ докум.	Подп.	Дата		30
Инв. № подл.		Подп. и дата		Взам. инв. №	Инв. № дубл.	Подп. и дата

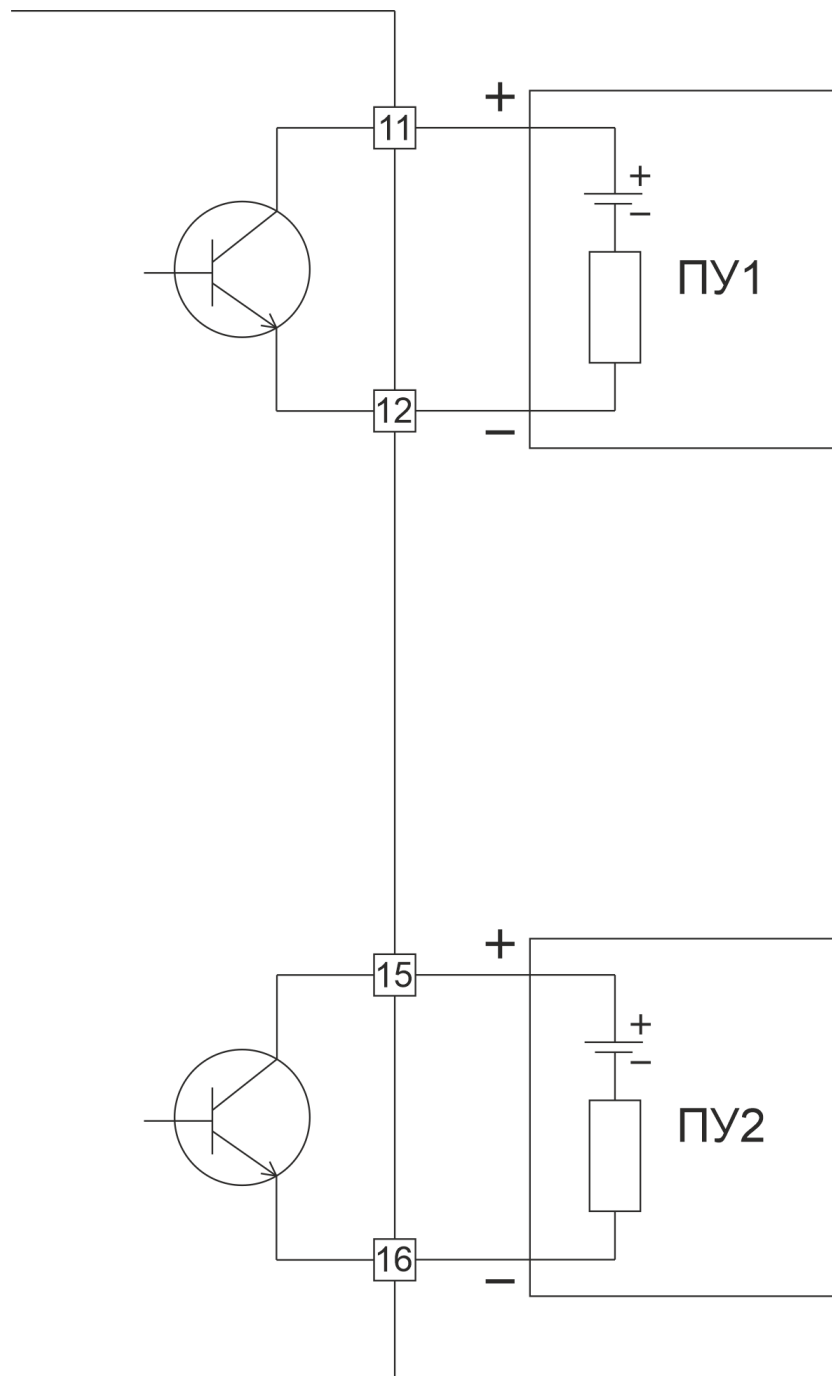


Рис. 22 Схема подключения активного приемного устройства к барьерам НБИ-21П, НБИ-22П

					ЛПА-21.011.01 РЭ	Л
Изм	Л	№ докум.	Подп.	Дата		31
Инв. № подл.		Подп. и дата		Взам. инв. №	Инв. № дубл.	Подп. и дата

9.2. Основные схемы подключения барьеров НБИ-ххУ

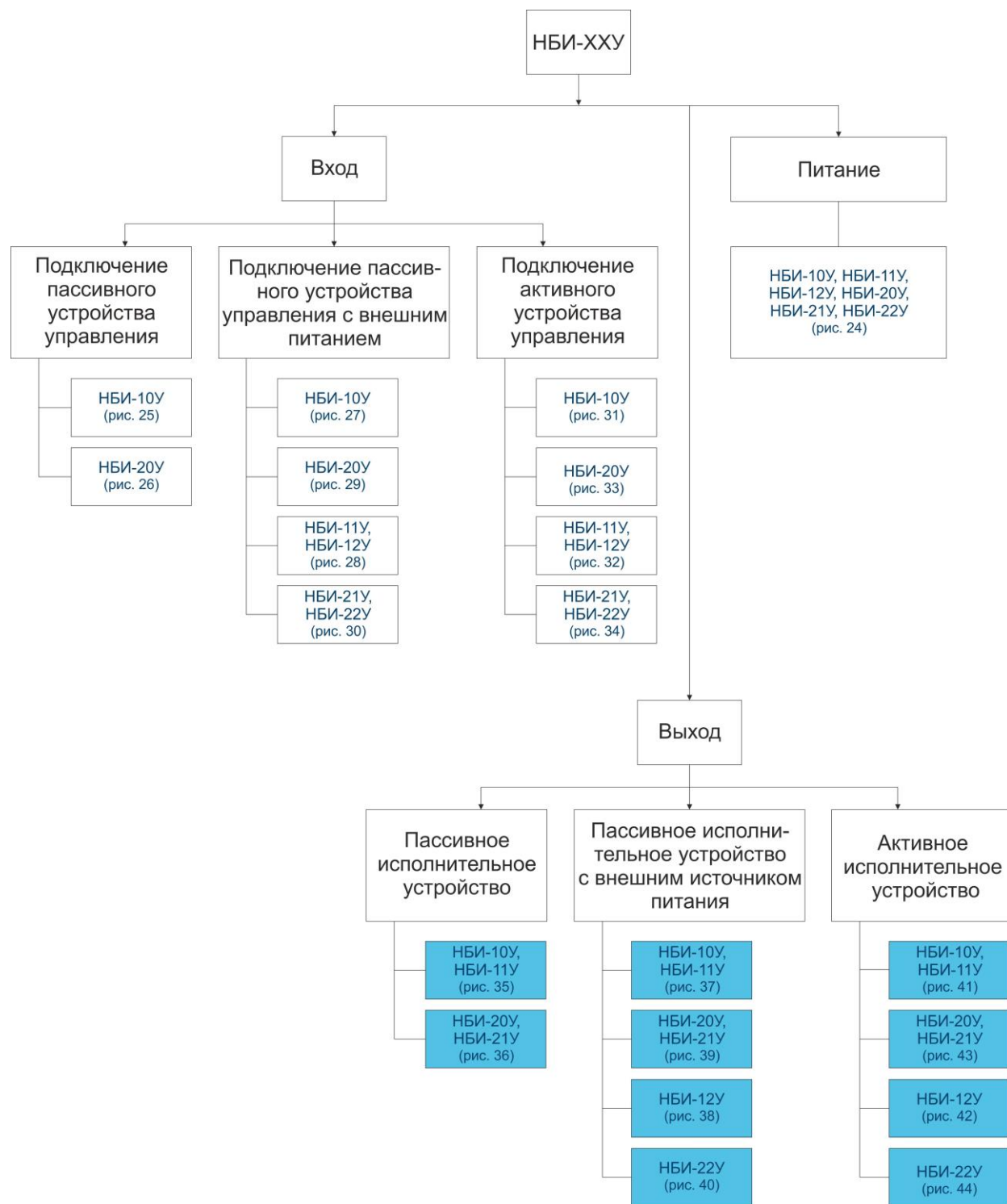


Рис. 23 Схема выбора подключения барьеров НБИ-ххУ

					ЛПА-21.011.01 РЭ	Л
Изм	Л	№ докум.	Подп.	Дата		32
Инв. № подл.		Подп. и дата	Взам. инв. №	Инв. № дубл.		Подп. и дата

На схемах подключения использованы следующие обозначения:

Д — датчик.

ИУ — исполнительное устройство.

ИП1, ИП2 — источники питания.

ИЗИП — искрозащищенный источник питания.

ПУ — приемное устройство.

УУ — устройство управления.

9.2.1 Питание

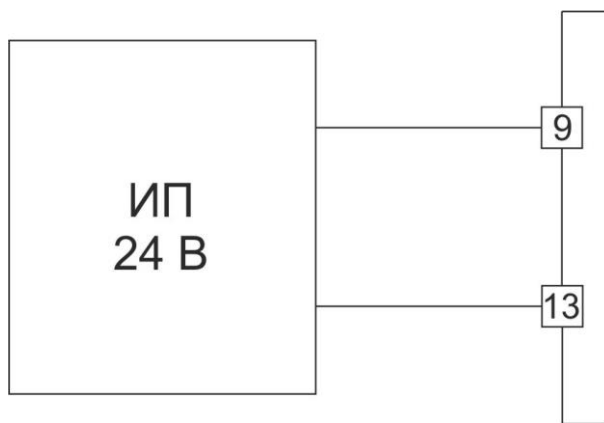


Рис. 24 Схема подключения питания к барьерам НБИ-ххУ

9.2.2 Вход

9.2.2.1 Подключение пассивного устройства управления

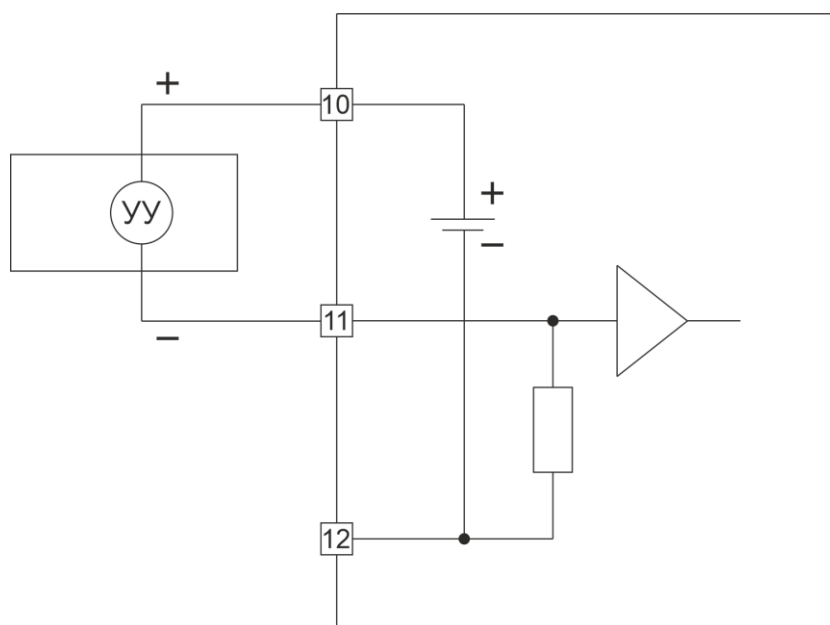


Рис. 25 Схема подключения пассивного устройства управления к барьеру НБИ-10У

					ЛПА-21.011.01 РЭ			Л
Изм	Л	№ докум.	Подп.	Дата				33
Инв. № подл.		Подп. и дата		Взам. инв. №		Инв. № дубл.		Подп. и дата

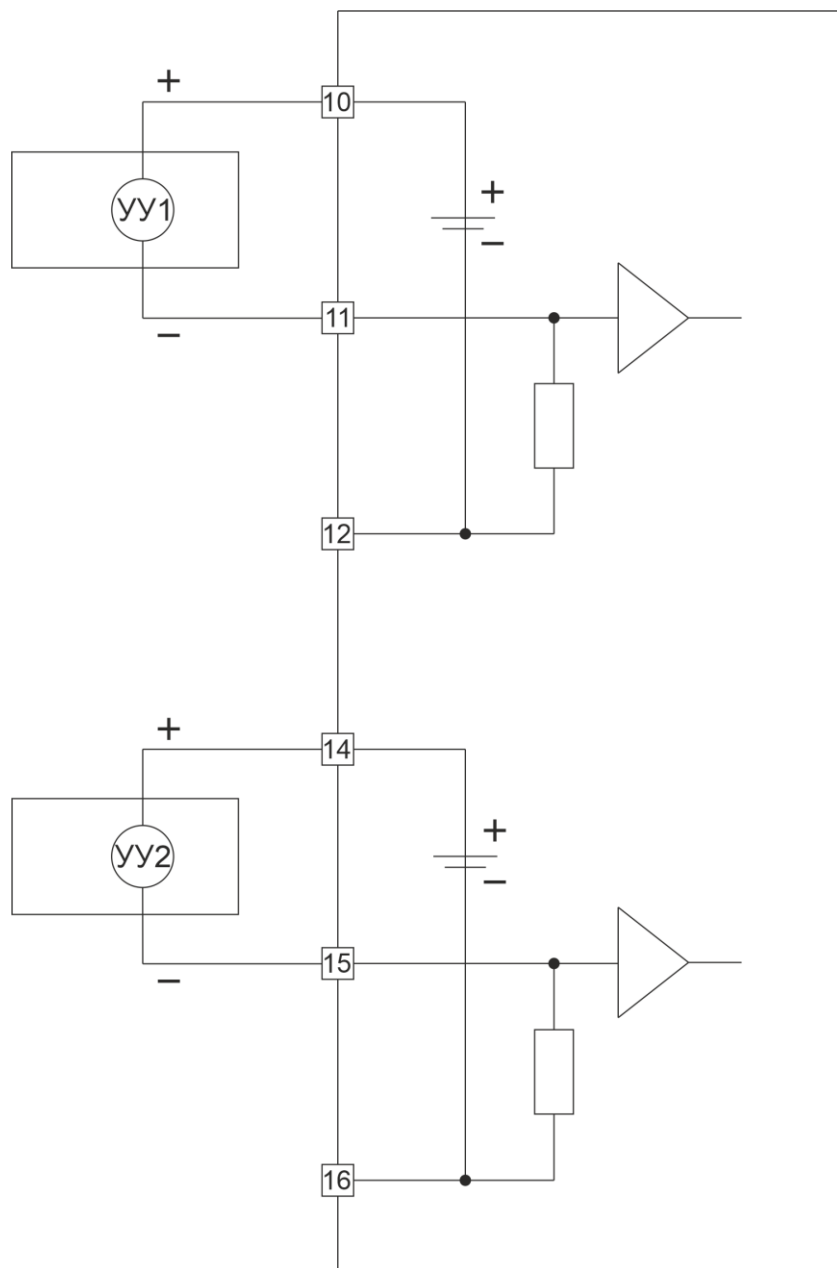


Рис. 26 Схема подключения пассивного устройства управления к барьеру НБИ-20У

					ЛПА-21.011.01 РЭ	Л
Изм	Л	№ докум.	Подп.	Дата		34
Инв. № подл.		Подп. и дата		Взам. инв. №	Инв. № дубл.	Подп. и дата

9.2.2.2 Подключение пассивного устройства управления с внешним питанием

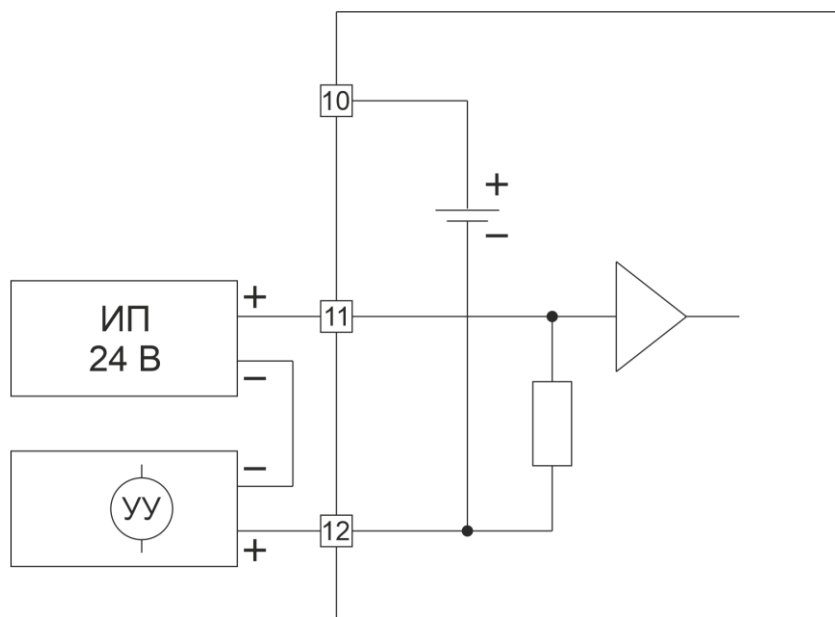


Рис. 27 Схема подключения пассивного устройства управления с внешним питанием к барьеру НБИ-10У

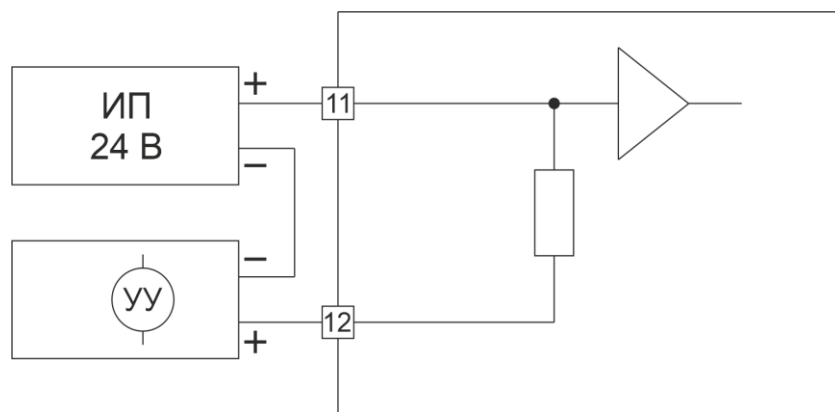


Рис. 28 Схема подключения пассивного устройства управления с внешним питанием к барьерам НБИ-11У, НБИ-12У

					ЛПА-21.011.01 РЭ	Л
Изм	Л	№ докум.	Подп.	Дата		35
Инв. № подл.		Подп. и дата		Взам. инв. №	Инв. № дубл.	Подп. и дата

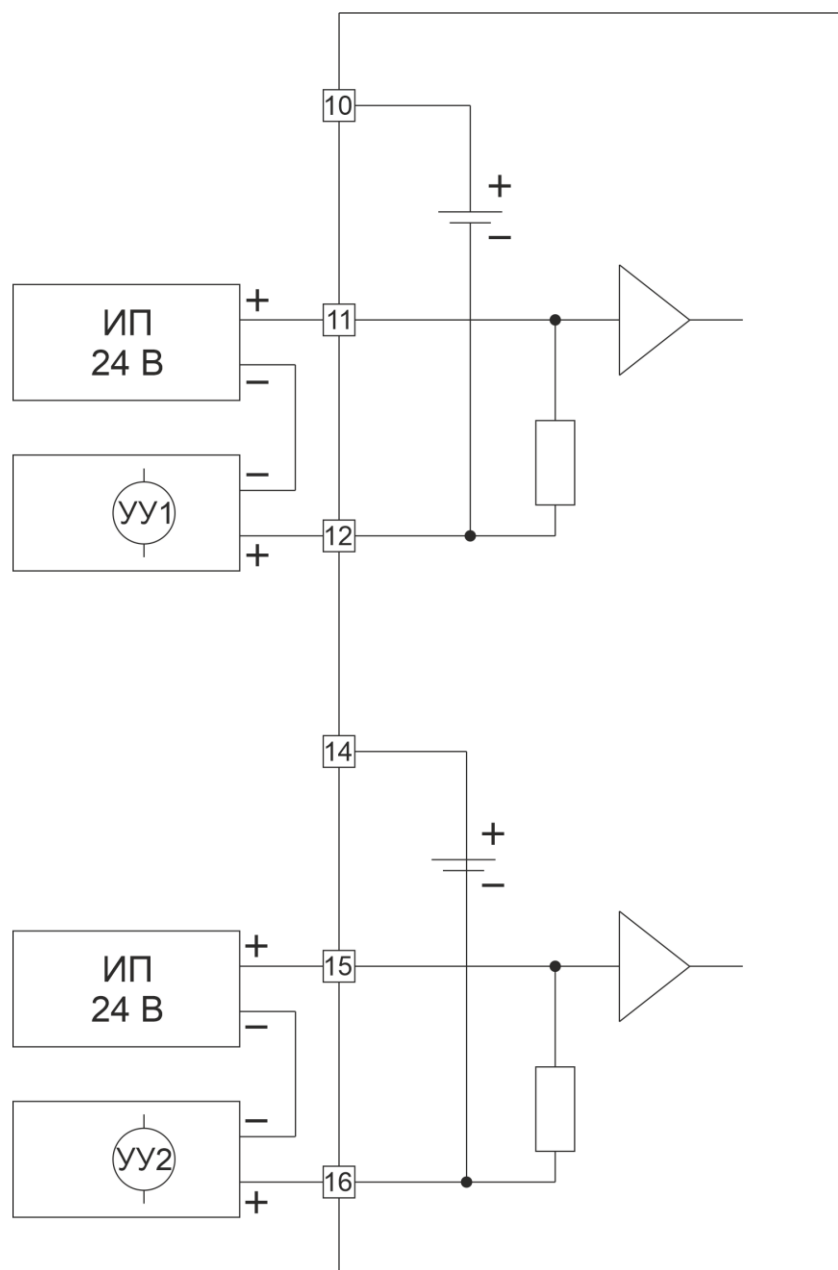


Рис. 29 Схема подключения пассивного устройства управления с внешним питанием к барьеру НБИ-20У

					ЛПА-21.011.01 РЭ			Л
Изм	Л	№ докум.	Подп.	Дата				36
Инв. № подл.		Подп. и дата		Взам. инв. №		Инв. № дубл.		Подп. и дата

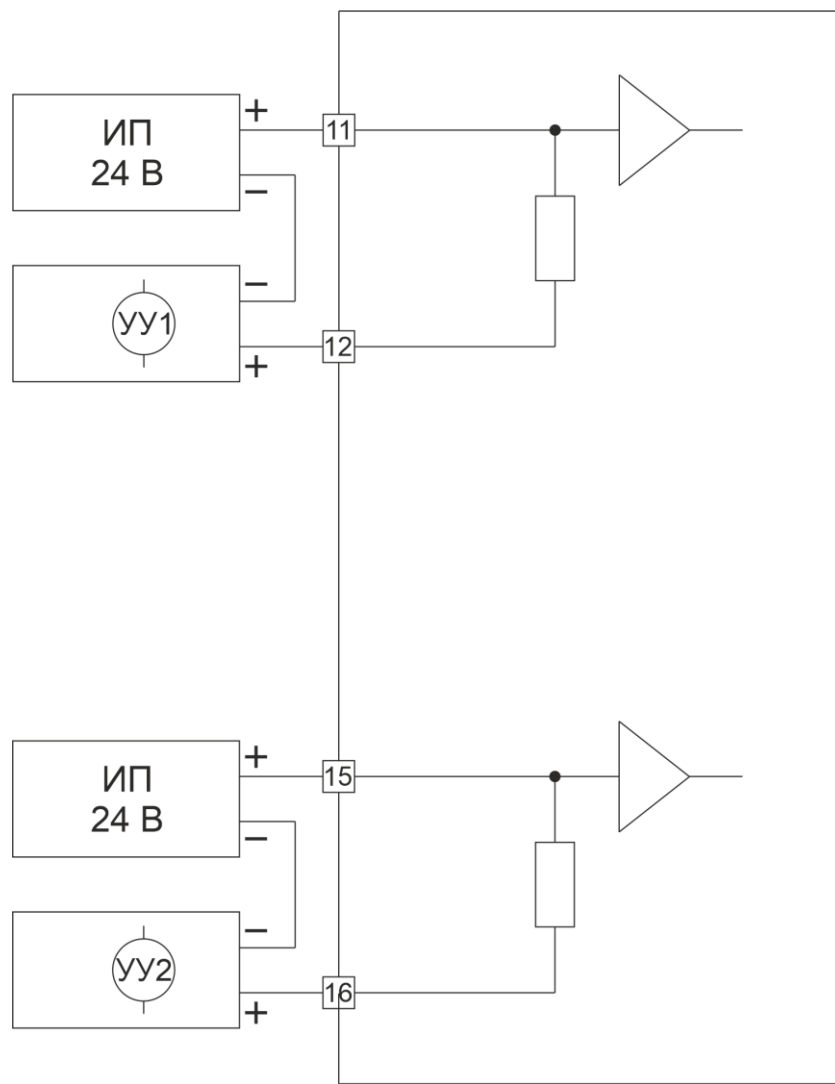


Рис. 30 Схема подключения пассивного устройства управления с внешним питанием к барьерам НБИ-21У, НБИ-22У

					ЛПА-21.011.01 РЭ	Л
Изм	Л	№ докум.	Подп.	Дата		37
Инв. № подл.		Подп. и дата		Взам. инв. №	Инв. № дубл.	Подп. и дата

9.2.2.3 Подключение активного устройства управления

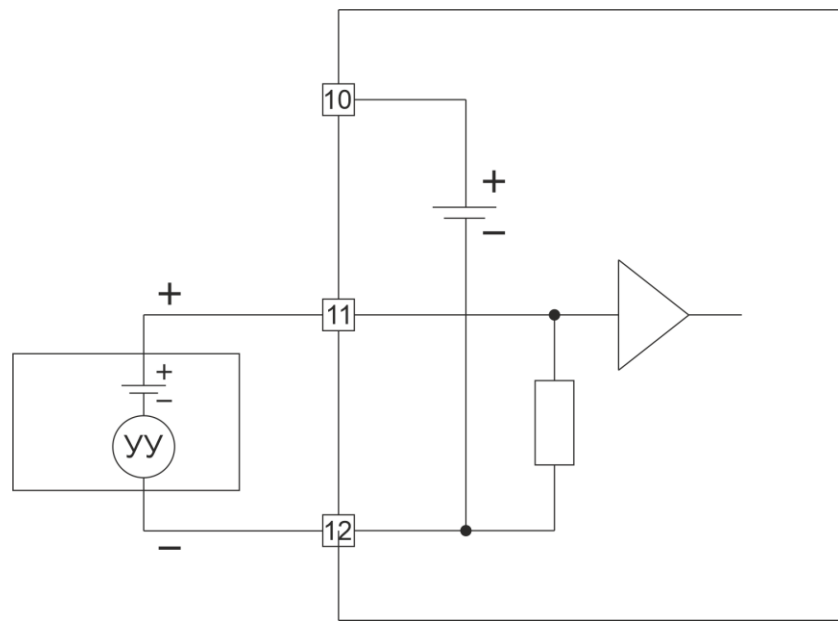


Рис. 31 Схема подключения активного устройства управления к барьеру НБИ-10У

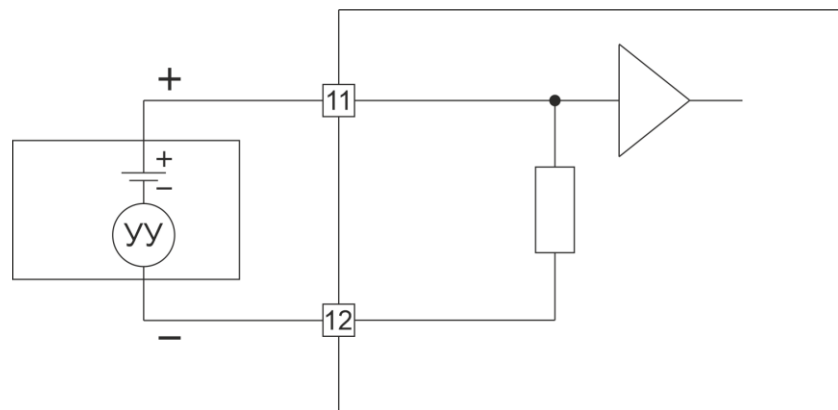


Рис. 32 Схема подключения активного устройства управления к барьерам НБИ-11У, НБИ-12У

					ЛПА-21.011.01 РЭ	Л
Изм	Л	№ докум.	Подп.	Дата		38
Инв. № подл.		Подп. и дата		Взам. инв. №	Инв. № дубл.	Подп. и дата

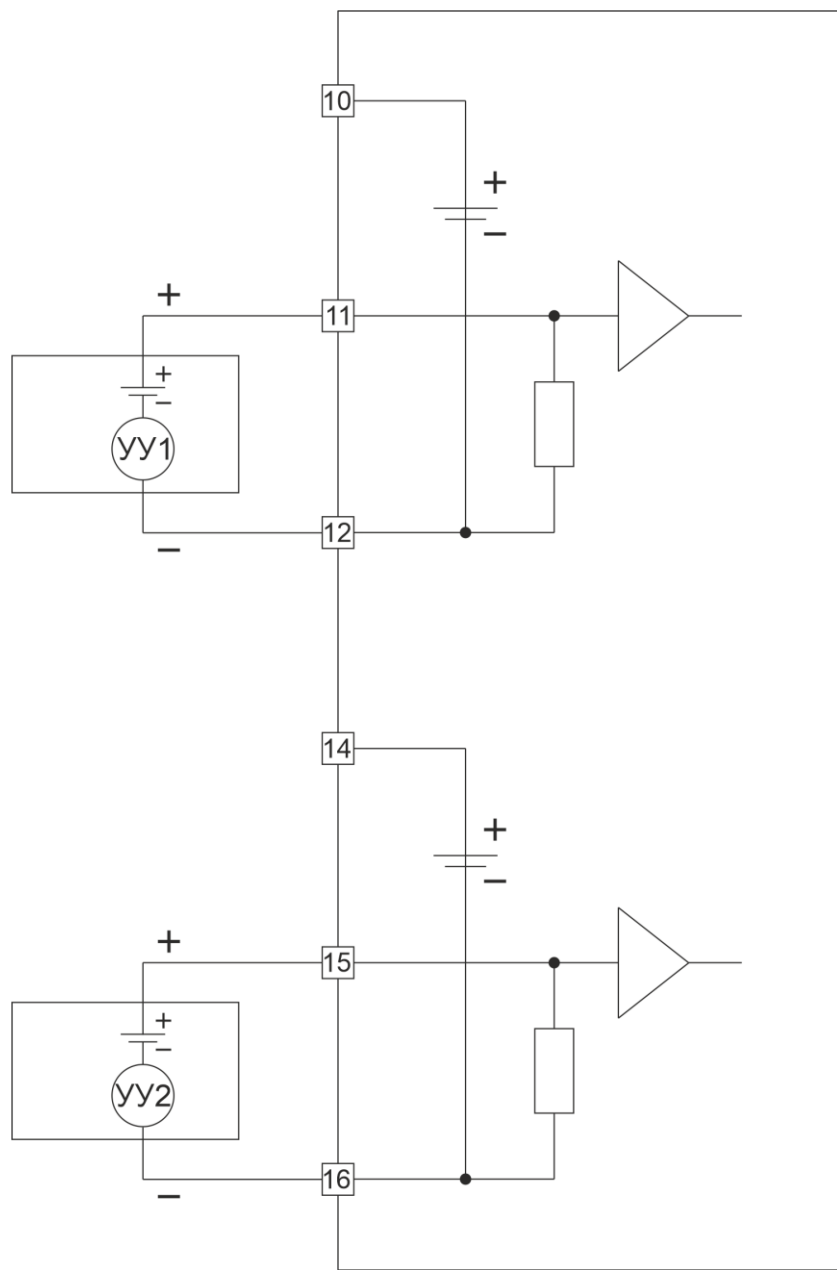


Рис. 33 Схема подключения активного устройства управления к барьеру НБИ-20У

					ЛПА-21.011.01 РЭ			Л
Изм	Л	№ докум.	Подп.	Дата				39
Инв. № подл.		Подп. и дата		Взам. инв. №		Инв. № дубл.		Подп. и дата

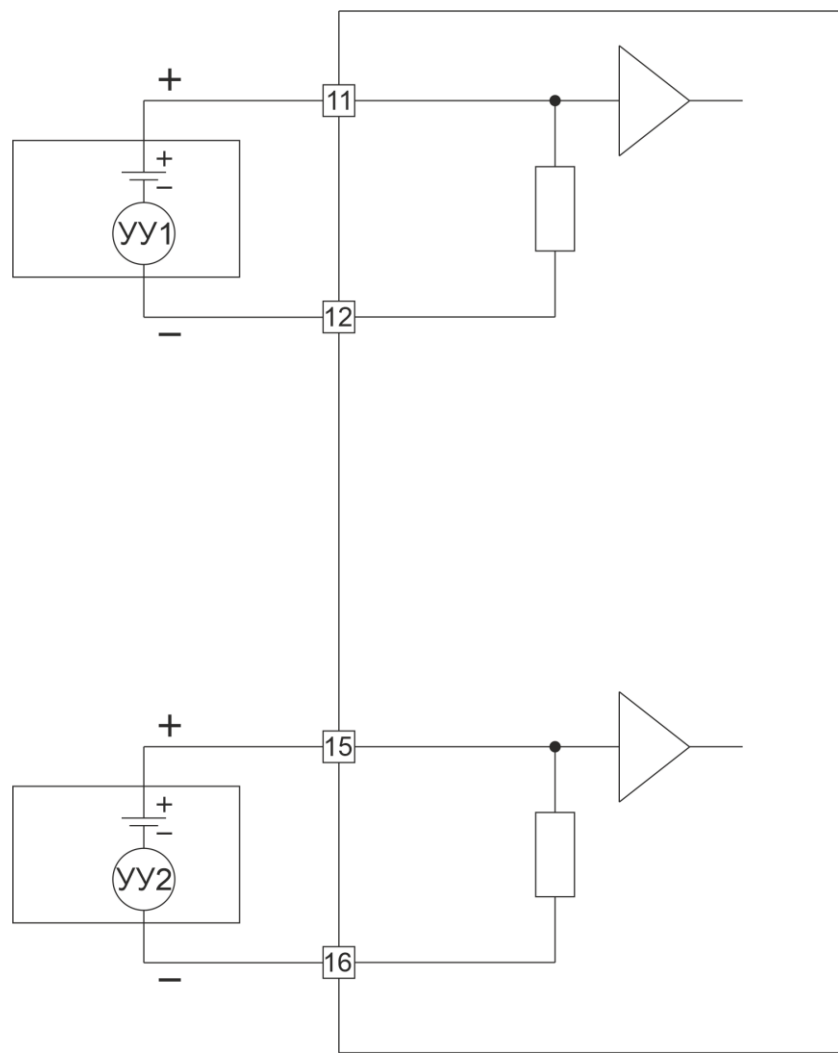


Рис. 34 Схема подключения активного устройства управления к барьеру НБИ-21У, НБИ-22У

					ЛПА-21.011.01 РЭ	Л
Изм	Л	№ докум.	Подп.	Дата		40
Инв. № подл.		Подп. и дата		Взам. инв. №	Инв. № дубл.	Подп. и дата

9.2.3 Выход

9.2.3.1 Подключение пассивного исполнительного устройства

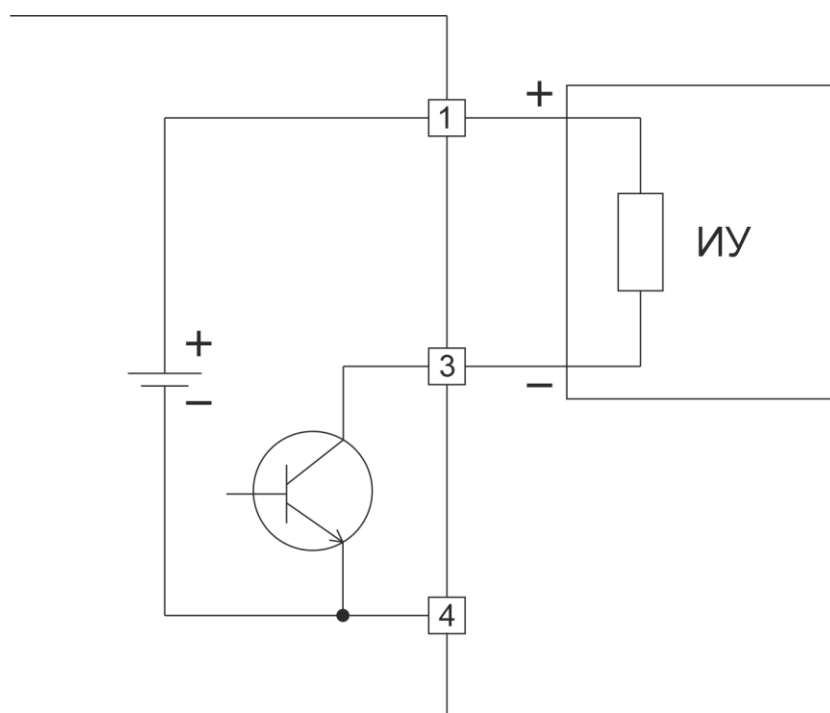


Рис. 35 Схема подключения пассивного исполнительного устройства к барьерам НБИ-10У, НБИ-11У

					ЛПА-21.011.01 РЭ	Л
Изм	Л	№ докум.	Подп.	Дата		41
Инв. № подл.		Подп. и дата		Взам. инв. №	Инв. № дубл.	Подп. и дата

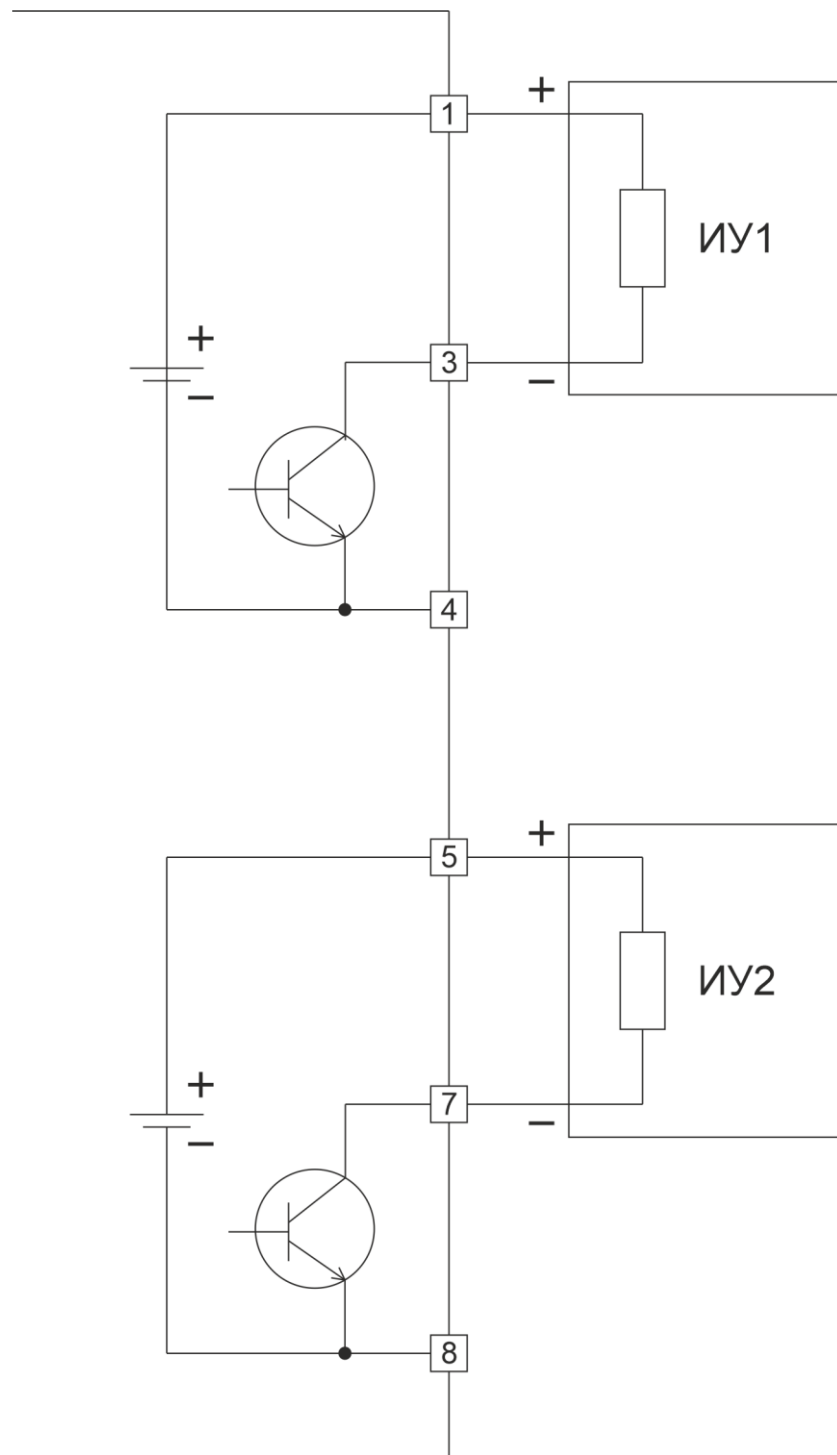


Рис. 36 Схема подключения пассивного исполнительного устройства к барьерам НБИ-20У, НБИ-21У

					ЛПА-21.011.01 РЭ	Л
Изм	Л	№ докум.	Подп.	Дата		42
Инв. № подл.		Подп. и дата		Взам. инв. №	Инв. № дубл.	Подп. и дата

9.2.3.2 Подключение пассивного исполнительного устройства с внешним источником питания

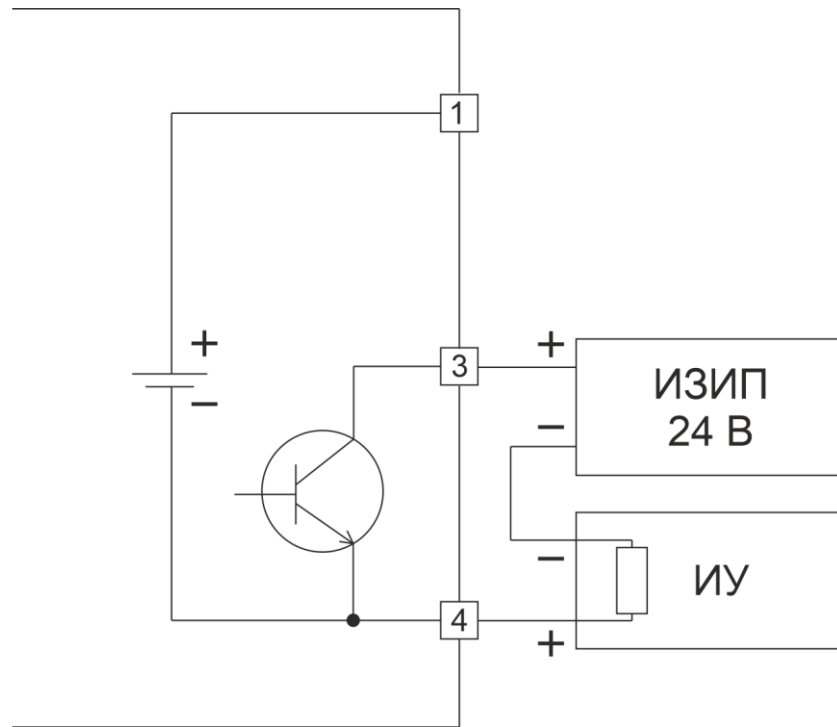


Рис. 37 Схема подключения пассивного исполнительного устройства с внешним источником питания к барьерам НБИ-10У, НБИ-11У

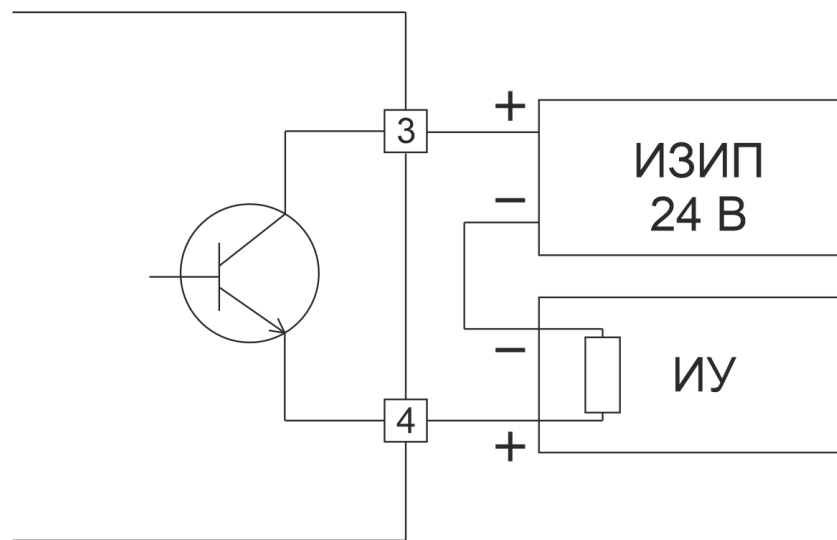


Рис. 38 Схема подключения пассивного исполнительного устройства с внешним источником питания к барьеру НБИ-12У

					ЛПА-21.011.01 РЭ	Л
Изм	Л	№ докум.	Подп.	Дата		43
Инв. № подл.		Подп. и дата		Взам. инв. №	Инв. № дубл.	Подп. и дата

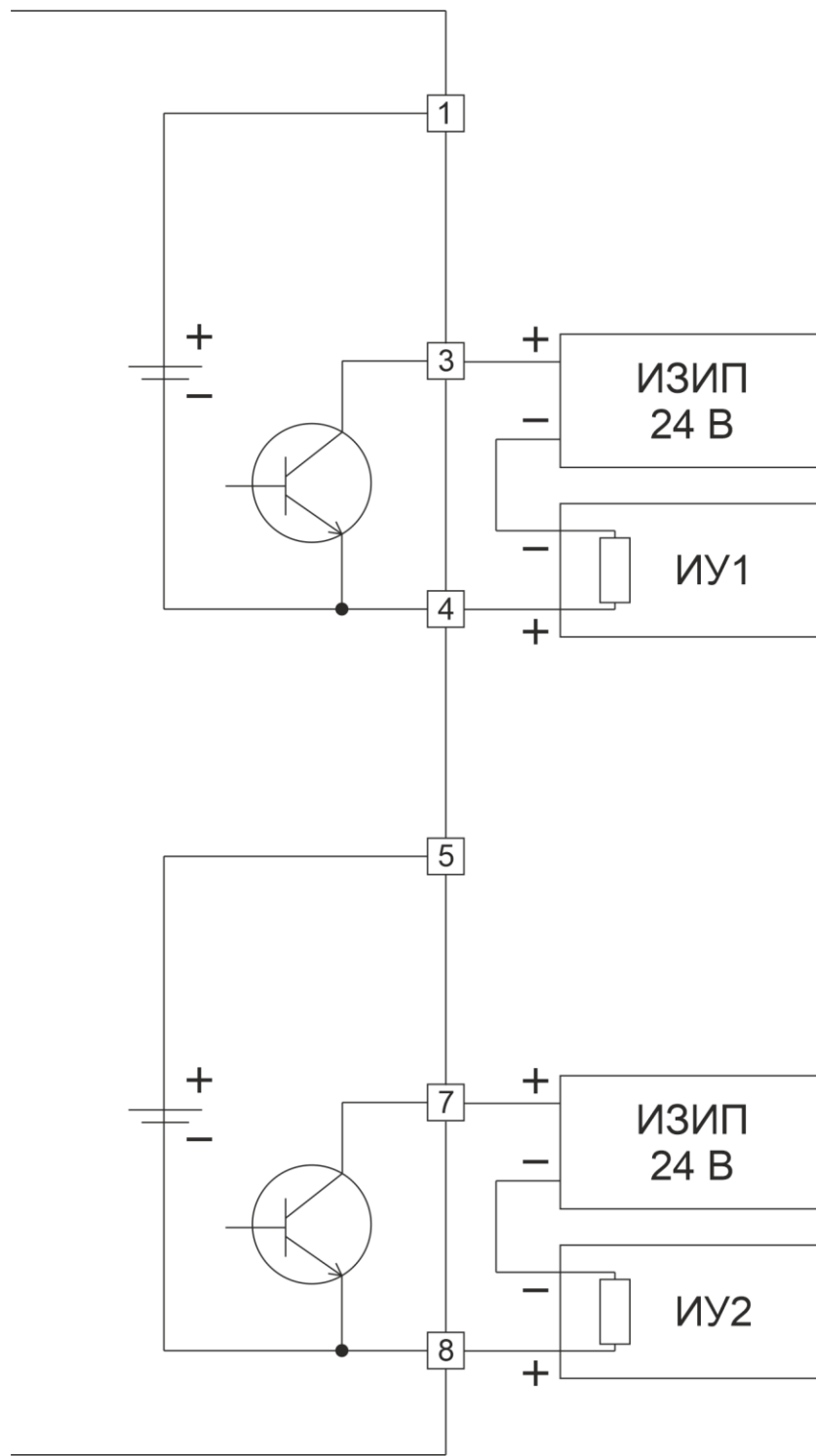


Рис. 39 Схема подключения пассивного исполнительного устройства с внешним источником питания к барьерам НБИ-20У, НБИ-21У

					ЛПА-21.011.01 РЭ	Л
Изм	Л	№ докум.	Подп.	Дата		
		Инев. № подл.	Подп. и дата	Взам. инв. №	Инев. № дубл.	Подп. и дата

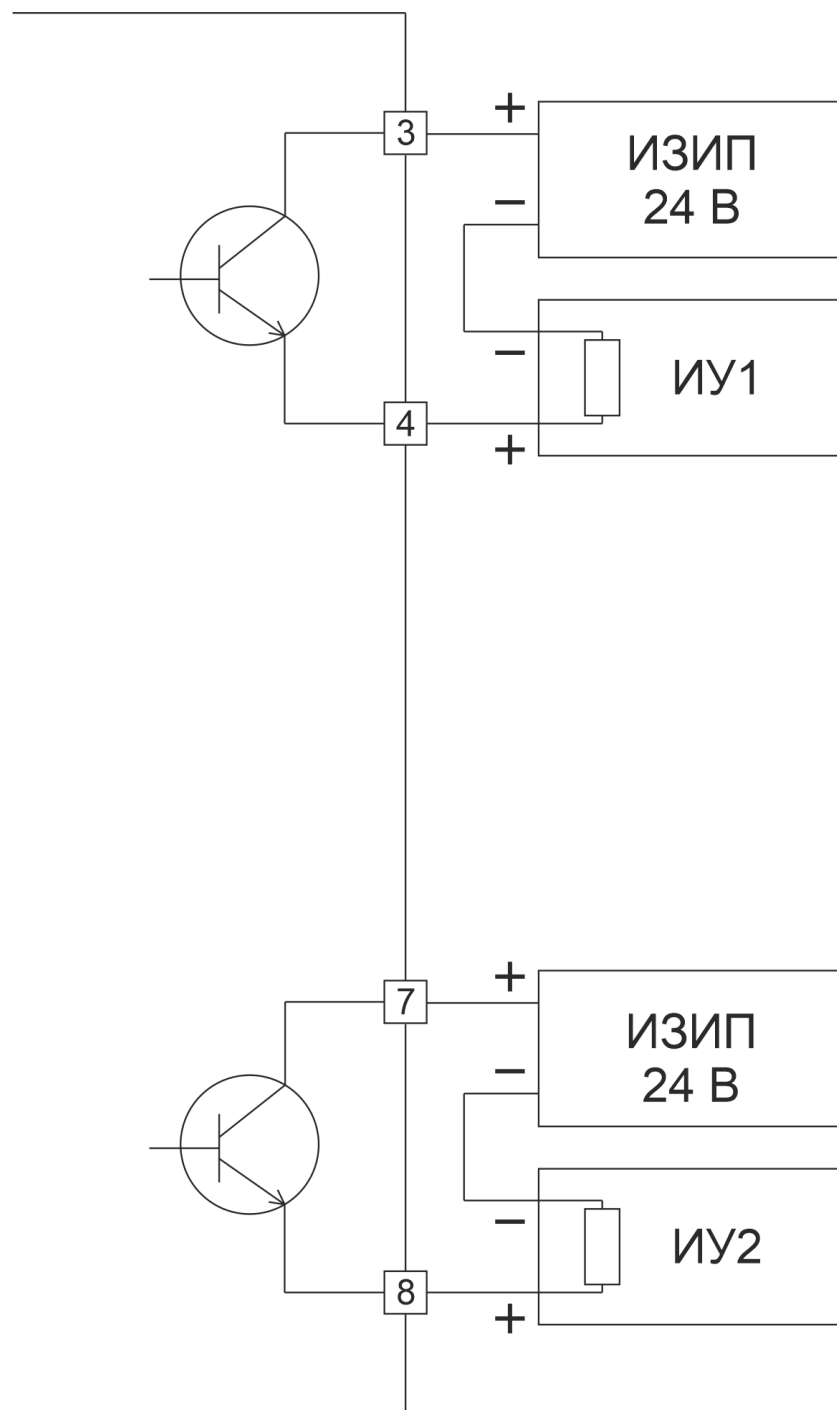


Рис. 40 Схема подключения пассивного исполнительного устройства с внешним источником питания к барьеру НБИ-22У

					ЛПА-21.011.01 РЭ	Л
Изм	Л	№ докум.	Подп.	Дата		45
Инв. № подл.		Подп. и дата		Взам. инв. №	Инв. № дубл.	Подп. и дата

9.2.3.3 Подключение активного исполнительного устройства

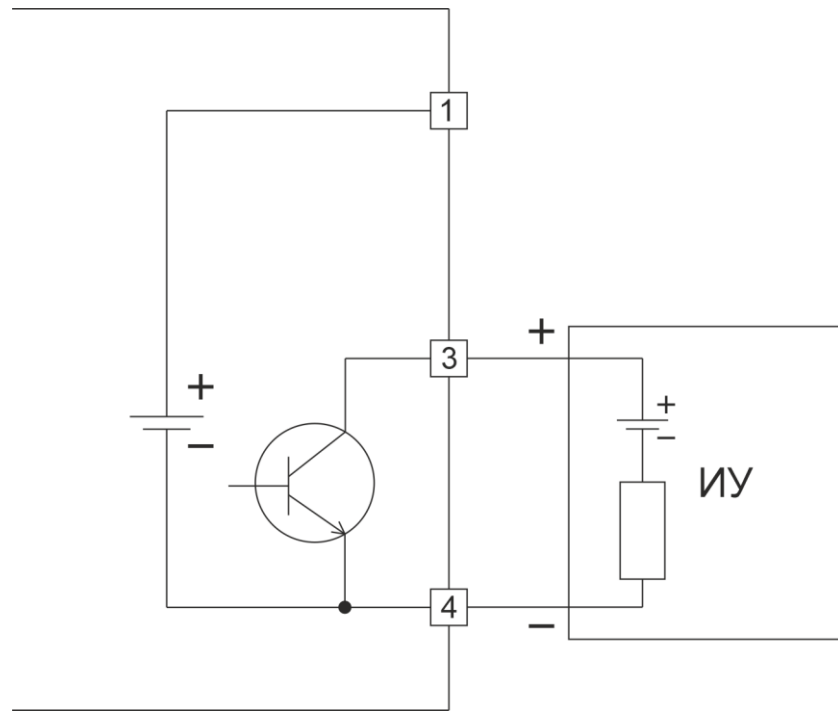


Рис. 41 Схема подключения активного исполнительного устройства к барьерам НБИ-10У, НБИ-11У

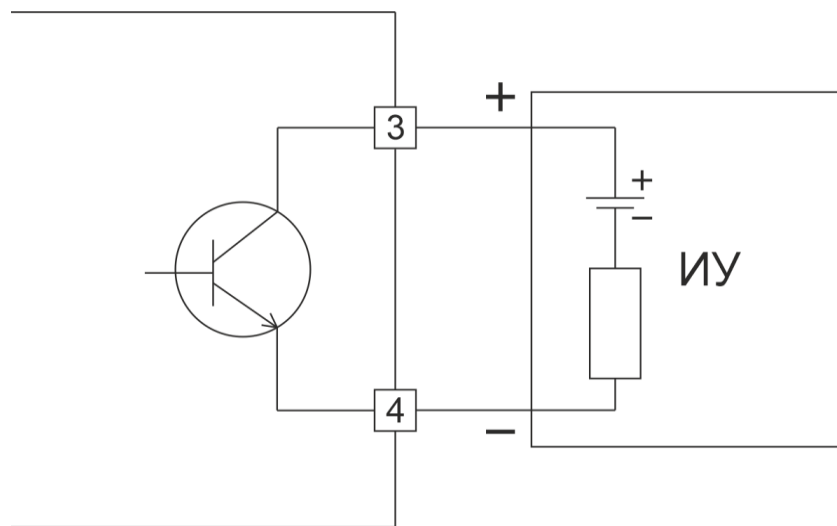


Рис. 42 Схема подключения активного исполнительного устройства к барьеру НБИ-12У

					ЛПА-21.011.01 РЭ			Л
Изм	Л	№ докум.	Подп.	Дата				46
Инв. № подл.		Подп. и дата		Взам. инв. №	Инв. № дубл.	Подп. и дата		

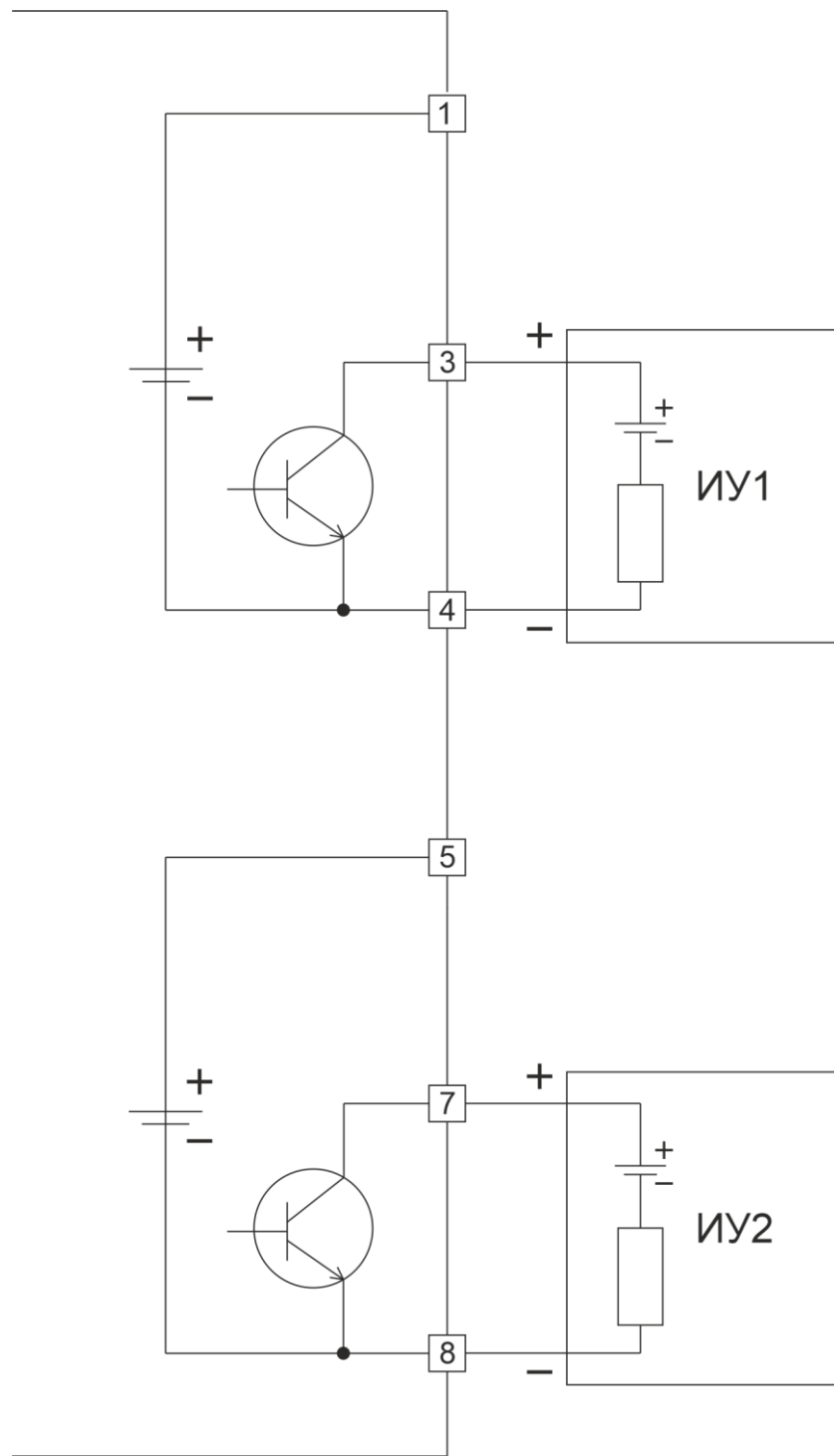


Рис. 43 Схема подключения активного исполнительного устройства к барьерам
НБИ-20У, НБИ-21У

					ЛПА-21.011.01 РЭ	Л
Изм	Л	№ докум.	Подп.	Дата		47
Инв. № подл.		Подп. и дата		Взам. инв. №	Инв. № дубл.	Подп. и дата

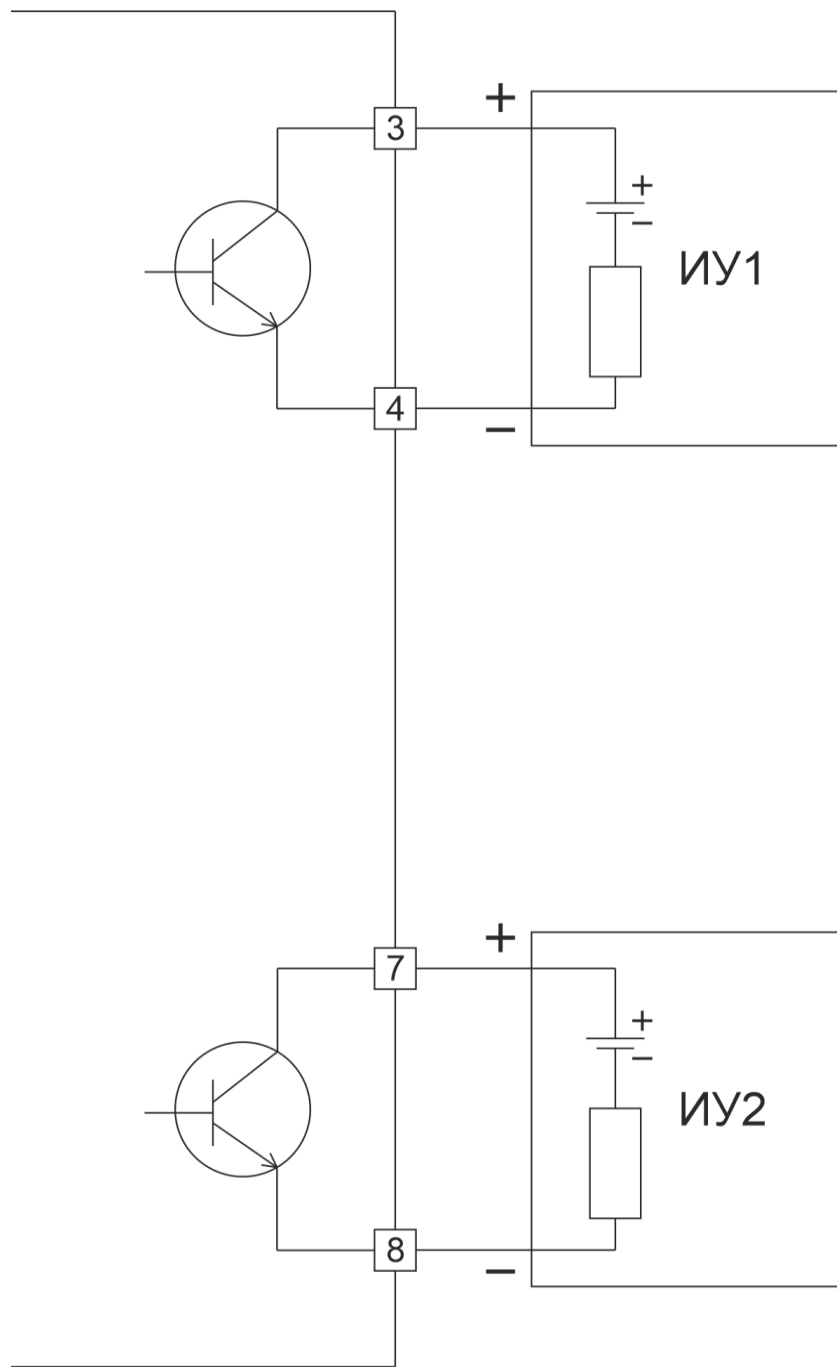


Рис. 44 Схема подключения активного исполнительного устройства к барьеру НБИ-22У

					ЛПА-21.011.01 РЭ	Л
Изм	Л	№ докум.	Подп.	Дата		48
Инв. № подл.		Подп. и дата		Взам. инв. №	Инв. № дубл.	Подп. и дата

9.3. Дополнительные схемы подключения барьеров искробезопасности НБИ

9.3.1 Подключение барьера НБИ-20П с разветвлением сигнала от одного активного датчика

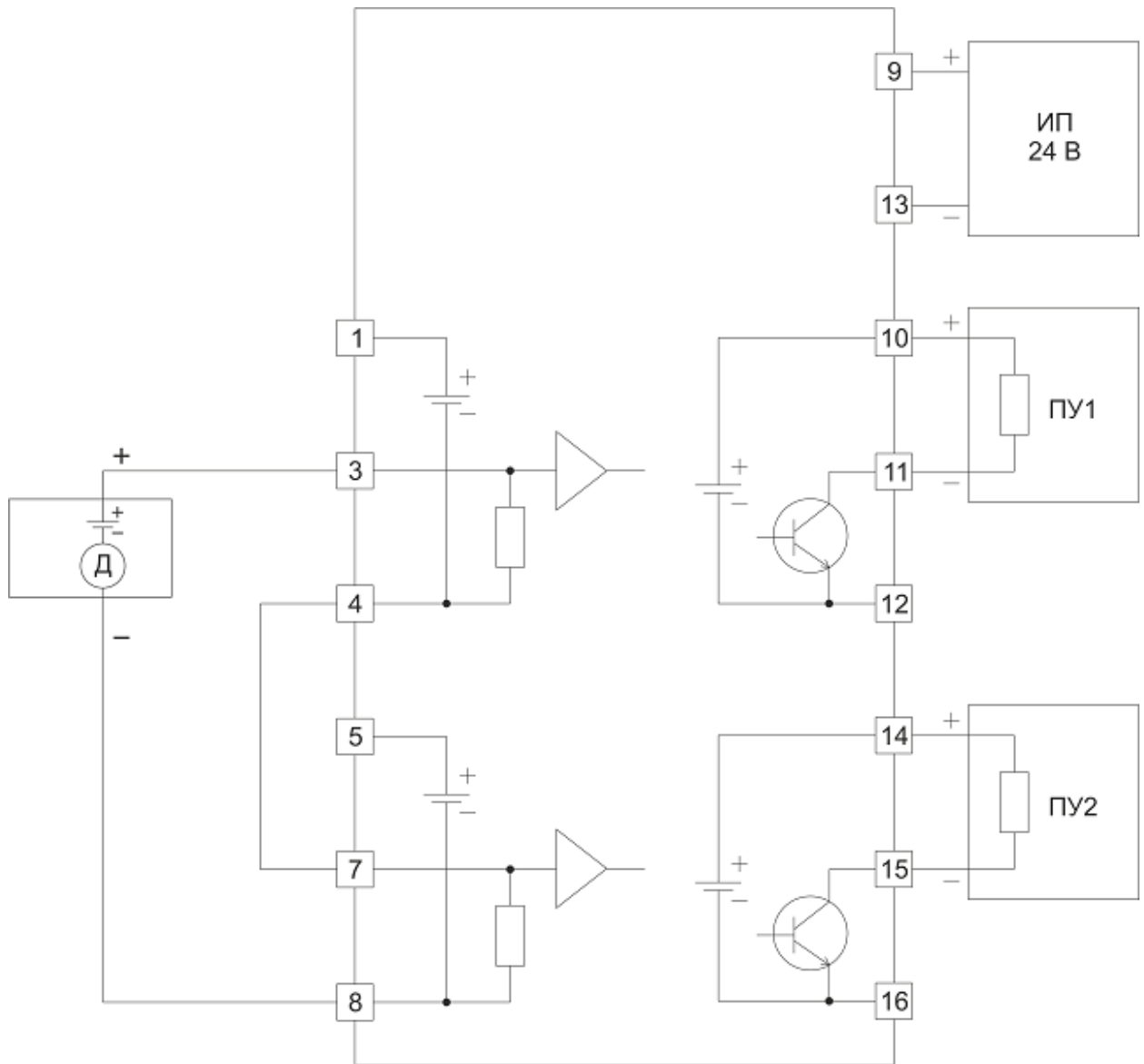


Рис. 45 Схема подключения барьера НБИ-20П с разветвлением сигнала от одного активного датчика

					ЛПА-21.011.01 РЭ	Л
Изм	Л	№ докум.	Подп.	Дата		49
Инв. № подл.		Подп. и дата		Взам. инв. №	Инв. № дубл.	Подп. и дата

9.3.2 Подключение барьера НБИ-20П с разветвлением сигнала от одного пассивного датчика

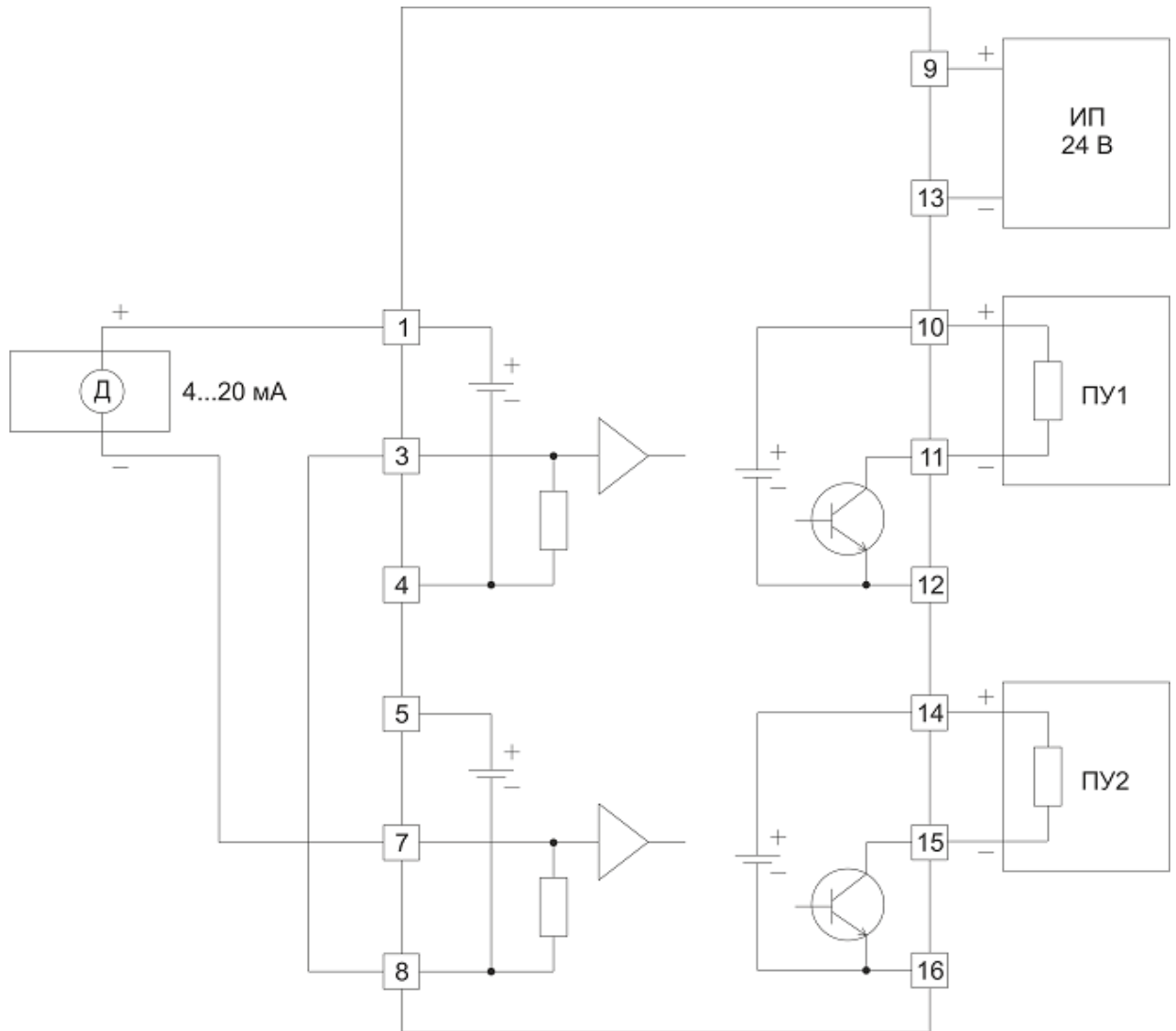


Рис. 46 Подключение барьера НБИ-20П с разветвлением сигнала от одного пассивного датчика

					ЛПА-21.011.01 РЭ	Л
Изм	Л	№ докум.	Подп.	Дата		50
Инв. № подл.		Подп. и дата		Взам. инв. №	Инв. № дубл.	Подп. и дата

9.3.3 Использование в шлейфе сигнализации (ШС) на примере ШС «Сигнал 20П»

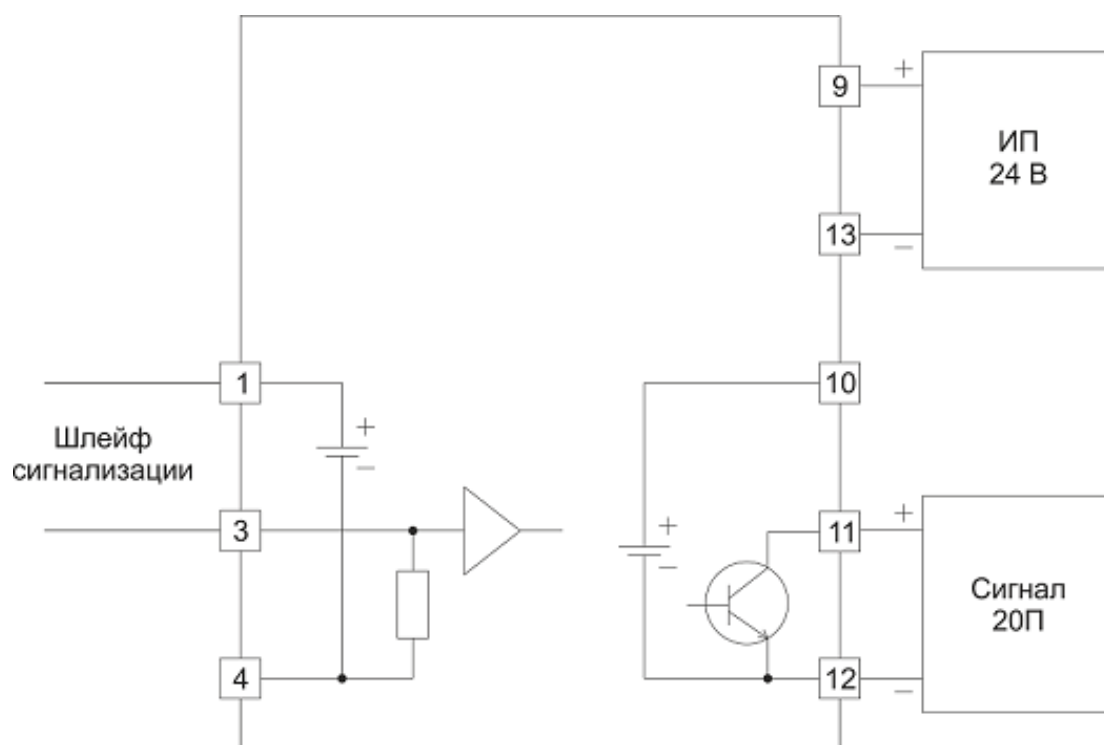


Рис. 47 Использование в шлейфе сигнализации (ШС) на примере ШС «Сигнал 20П»

					ЛПА-21.011.01 РЭ	Л
Изм	Л	№ докум.	Подп.	Дата		51
Инв. № подл.		Подп. и дата		Взам. инв. №	Инв. № дубл.	Подп. и дата

10 Текущий ремонт барьера

10.1 Ремонт барьеров осуществляется предприятием-изготовителем или в компетентных специализированных организациях (предприятиях), имеющих ремонтную документацию ООО «Ленпромавтоматика», необходимое оснащение и лицензию органов государственного надзора на проведение таких работ. После ремонта барьеры пломбируются ремонтной организацией.

					ЛПА-21.011.01 РЭ	Л
<i>Изм</i>	<i>Л</i>	<i>№ докум.</i>	<i>Подп.</i>	<i>Дата</i>		52
<i>Инв. № подл.</i>		<i>Подп. и дата</i>		<i>Взам. инв. №</i>	<i>Инв. № дубл.</i>	<i>Подп. и дата</i>

11 Транспортирование и хранение

- 11.1 Транспортирование барьера производится всеми видами транспорта в крытых транспортных средствах (авиатранспортом — в герметизированных отсеках).
- 11.2 Условия транспортирования и хранения барьера должны соответствовать условиям хранения 4 по ГОСТ 15150-69, в районах Крайнего Севера и в труднодоступных районах — по ГОСТ 15846-2002.
- 11.3 В складских помещениях барьер должен храниться по условиям 1 ГОСТ 15150-69.

					ЛПА-21.011.01 РЭ	Л
<i>Изм</i>	<i>Л</i>	<i>№ докум.</i>	<i>Подп.</i>	<i>Дата</i>		53
<i>Инев. № подл.</i>		<i>Подп. и дата</i>		<i>Взам. инв. №</i>	<i>Инев. № дубл.</i>	<i>Подп. и дата</i>

12 Сведения об утилизации

- 12.1 Барьеры и их составные части не содержат компонентов и веществ, требующих особых условий утилизации, не представляют опасности для жизни, здоровья людей и окружающей среды как в процессе эксплуатации, так и после окончания срока эксплуатации.
- 12.2 Утилизация барьеров осуществляется эксплуатирующей организацией согласно требованиям действующего законодательства.

					ЛПА-21.011.01 РЭ	Л
<i>Изм</i>	<i>Л</i>	<i>№ докум.</i>	<i>Подп.</i>	<i>Дата</i>		54
<i>Инв. № подл.</i>		<i>Подп. и дата</i>		<i>Взам. инв. №</i>	<i>Инв. № дубл.</i>	<i>Подп. и дата</i>

13 Информация для заказа

13.1 Пример записи при заказе и в другой документации:

«НБИ-XYZ ТУ 4217-007-13898149-2007», где:

X – количество каналов (один или два);

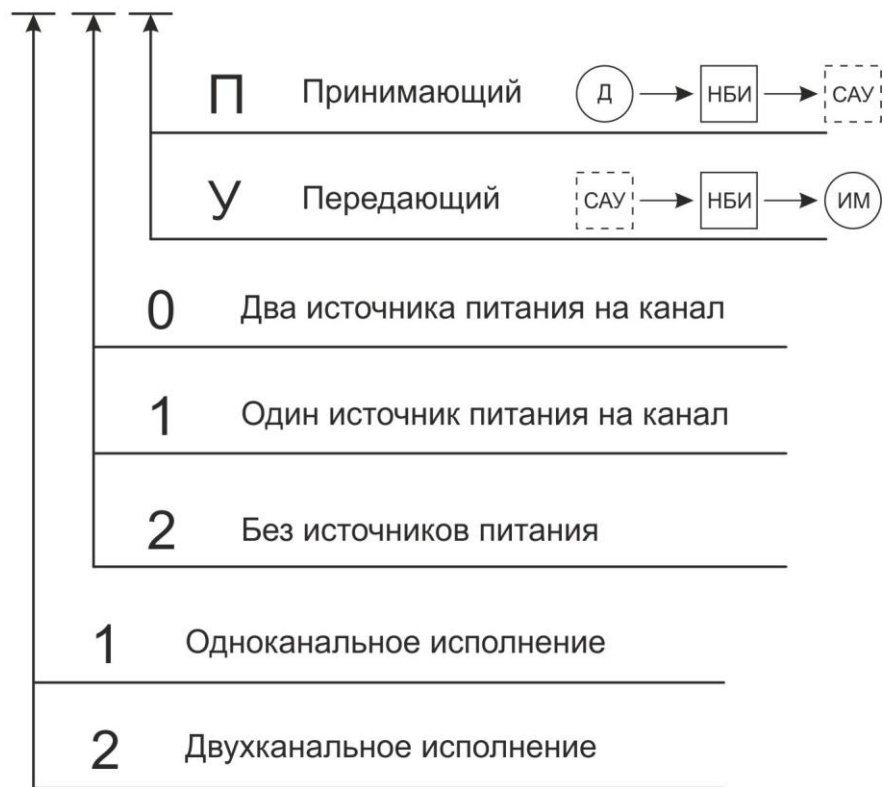
Y – наличие функции питания электрических цепей согласно таблице 3;

Z – принимающий (П) / передающий (У).

Таблица 3. Таблица доступных модификаций

Обозначение	Наличие питания	
	искроопасных цепей	искробезопасных цепей
X0X	есть	есть
X1X	нет	есть
X2X	нет	нет

НБИ - XYZ



Таким образом, обозначение **НБИ-20П** означает, что данная модификация является двухканальной, оборудована двумя источниками питания на канал и предназначена для передачи сигнала из взрывоопасной зоны во взрывобезопасную.

					ЛПА-21.011.01 РЭ	Л
Изм	Л	№ докум.	Подп.	Дата		55
Инв. № подл.		Подп. и дата		Взам. инв. №	Инв. № дубл.	Подп. и дата

Приложение А

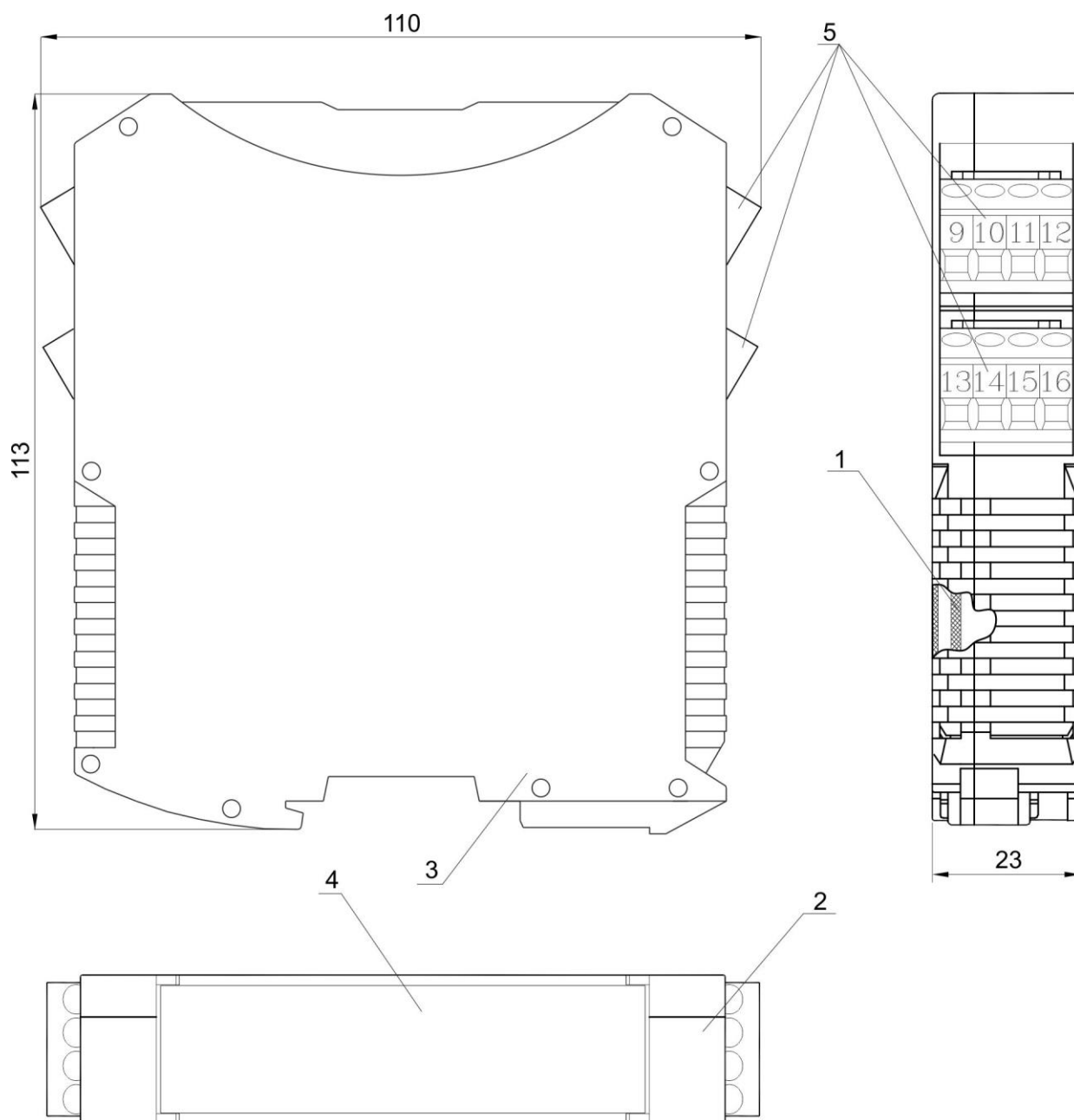


Рис. А 1 — Конструкция барьера НБИ-20Х

					ЛПА-21.001.01 РЭ			Л
Изм	Л	№ докум.	Подп.	Дата				56
Инв. № подл.		Подп. и дата		Взам. инв. №	Инв. № дубл.	Подп. и дата		

Приложение Б

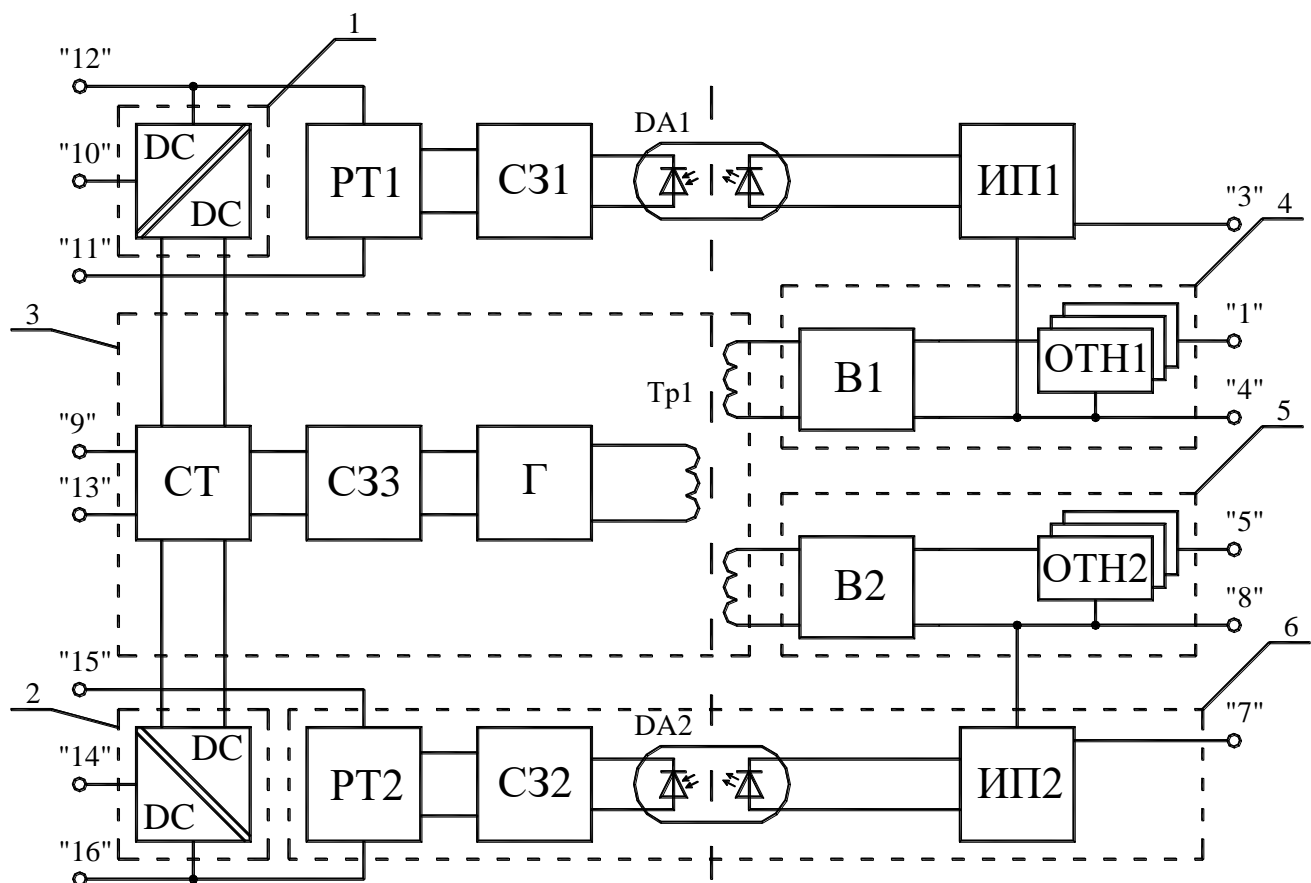


Рис. Б1 — Структурная схема НБИ-20П

Используемые обозначения:

DC/DC — DC/DC преобразователи.

PT1, PT2 — регуляторы тока.

C31, C32, C33 — схемы защиты.

ИП1, ИП2 — измерители тока/передатчики.

СТ — стабилизатор.

Г — генератор.

B1, B2 — выпрямители.

ОТН1, ОТН2 — ограничители тока и напряжения.

На **Рис. Б1** приведена полная структурная схема базовой модификации барьера НБИ-20П. В зависимости от модификации в составе барьера могут отсутствовать некоторые блоки. В модификации НБИ-10П отсутствуют блоки поз. 2, 5 и 6. В модификации НБИ-11П отсутствуют блоки поз. 1, 2, 5 и 6. В модификации НБИ-12П отсутствуют блоки поз. 1, 2, 3, 4, 5 и 6. В модификации НБИ-21П отсутствуют блоки поз. 1 и 2. В модификации НБИ-22П отсутствуют блоки поз. 1, 2, 3, 4, и 5.

					ЛПА-21.001.01 РЭ			Л
Изм	Л	№ докум.	Подп.	Дата				57
Инв. № подл.		Подп. и дата		Взам. инв. №	Инв. № дубл.	Подп. и дата		

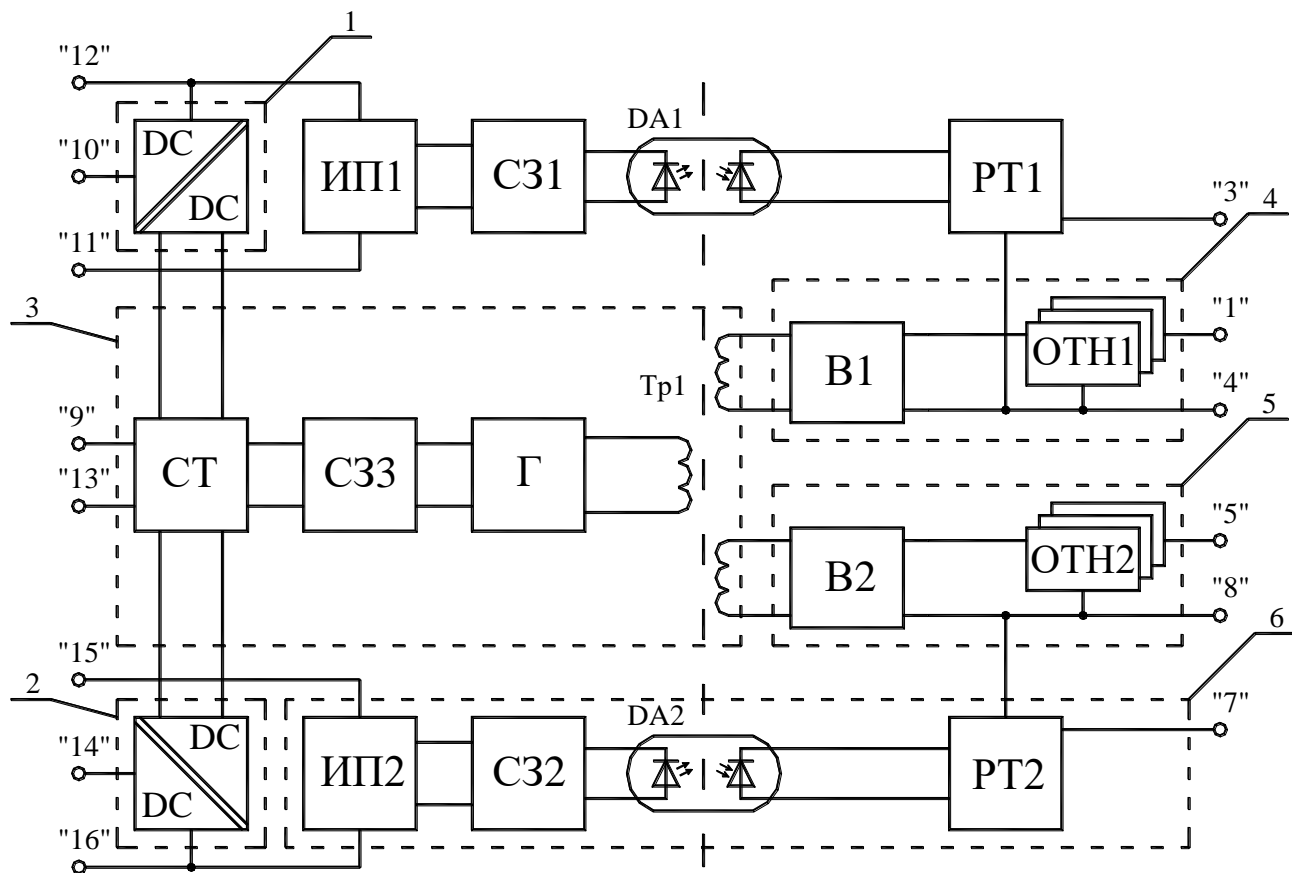


Рис. Б2 — Структурная схема НБИ-20У

Используемые обозначения:

DC/DC — DC/DC преобразователи.

ИП1, ИП2 — измерители тока/передатчики.

С31, С32, С33 — схемы защиты.

РТ1, РТ2 — регуляторы тока.

СТ — стабилизатор.

Г — генератор.

В1, В2 — выпрямители.

ОТН1, ОТН2 — ограничители тока и напряжения.

На **Рис. Б2** приведена полная структурная схема базовой модификации барьера НБИ-20У. В зависимости от модификации в составе барьера могут отсутствовать некоторые блоки. В модификации НБИ-10У отсутствуют блоки поз. 2, 5 и 6. В модификации НБИ-11У отсутствуют блоки поз. 1, 2, 5 и 6. В модификации НБИ-12У отсутствуют блоки поз. 1, 2, 3, 4, 5 и 6. В модификации НБИ-21У отсутствуют блоки поз. 1 и 2. В модификации НБИ-22У отсутствуют блоки поз. 1, 2, 3, 4, и 5.

					ЛПА-21.001.01 РЭ			Л
Изм	Л	№ докум.	Подп.	Дата				58
Инв. № подл.		Подп. и дата		Взам. инв. №	Инв. № дубл.	Подп. и дата		