

**БАРЬЕРЫ ИСКРОБЕЗОПАСНОСТИ ЛПА-042, ЛПА-043**

**РУКОВОДСТВО ПО ЭКСПЛУАТАЦИИ**

**ЛПА-21.018.06 РЭ**

## Содержание

<b>Введение</b>	<b>3</b>
<b>1 Назначение изделия</b>	<b>4</b>
<b>2 Технические характеристики</b>	<b>5</b>
<b>3 Структура и работа барьеров</b>	<b>8</b>
<b>4 Схемы подключения</b>	<b>11</b>
4.1 Схемы подключения ЛПА-04Х для работы с токовыми датчиками	11
4.2 Схемы подключения ЛПА-04Х для работы с дискретными датчиками	15
<b>5 Обеспечение искробезопасности</b>	<b>18</b>
<b>6 Конструкция</b>	<b>19</b>
<b>7 Маркировка</b>	<b>20</b>
<b>8 Упаковка</b>	<b>22</b>
<b>9 Использование по назначению</b>	<b>23</b>
9.1 Эксплуатационные ограничения	23
9.2 Порядок установки и обеспечение искробезопасности при монтаже	23
9.3 Порядок работы и обеспечение искробезопасности при эксплуатации	23
<b>10 Ремонт</b>	<b>25</b>
<b>11 Транспортирование и хранение</b>	<b>26</b>
<b>12 Сведения об утилизации</b>	<b>27</b>
<b>13 Информация для заказа</b>	<b>28</b>
<b>Приложение А</b>	<b>29</b>
<b>Приложение Б</b>	<b>30</b>

Подп. и дата	
Инв. № дубл.	
Взам. инв. №	
Подп. и дата	
Инв. № подл.	

<b>ЛПА-21.018.06 РЭ</b>								
<i>Изм.</i>	<i>Лист</i>	<i>№ докум.</i>	<i>Подп.</i>	<i>Дата</i>	Барьер искробезопасности ЛПА-042, ЛПА-043 Руководство по эксплуатации	<i>Лит.</i>	<i>Лист</i>	<i>Листов</i>
Разраб.		Куваев		05.15				
Пров.		Анисимов		05.15			2	30
Н.контр.		Жарковская		05.15		ООО «Ленпромавтоматика»		
Утв.		Кусакин		05.15				

## Введение

Настоящее руководство по эксплуатации ЛПА-21.018.06 РЭ (в дальнейшем — РЭ) содержит сведения, необходимые для ознакомления с принципами действия и особенностями работы барьеров искробезопасности ЛПА-042-200, ЛПА-042-201, ЛПА-042-400, ЛПА-042-401, ЛПА-043-200, ЛПА-043-201, ЛПА-043-400, ЛПА-043-401 (в дальнейшем – барьеры).

В РЭ приведены сведения о функциях и характеристиках барьеров, а также описаны технические решения и средства, использованные при их разработке.

Эксплуатация барьеров должна осуществляться специально обученным обслуживающим персоналом, изучившим настоящее РЭ.

Име. № подл.	Подп. и дата	Взам. инв. №	Име. № дубл.	Подп. и дата
Изм.	Лист	№ докум.	Подп.	Дата

**ЛПА-21.018.06 РЭ**

	Лист
	3

# 1 Назначение изделия

- 1.1. Барьеры предназначены для обеспечения искробезопасности электрических цепей устройств, устанавливаемых во взрывоопасных зонах помещений и наружных установок.
- 1.2. Барьеры с искробезопасными электрическими цепями уровня "ib" выполнены в соответствии с требованиями ГОСТ 31610.11-2014, ГОСТ 31610.0-2014 имеют маркировки взрывозащиты «[Ex ib Gb] IIC», «[Ex ib Gb] IIB» и предназначены для установки вне взрывоопасных зон.
- 1.3. К барьерам ЛПА-04Х-ХХХ могут подключаться устанавливаемые во взрывоопасных зонах помещений и наружных установок первичные преобразователи, выполненные с видом взрывозащиты «Искробезопасная электрическая цепь i», маркировка взрывозащиты которых и максимальные параметры искробезопасных электрических цепей соответствуют маркировкам и максимальным параметрам барьеров, а также простые устройства по ГОСТ 31610.11-2014.
- 1.4. Барьеры могут подключаться к вторичной аппаратуре, не имеющей гальванической развязки от регистрирующих устройств, но питаемой от силового трансформатора общего назначения.
- 1.5. Искробезопасность электрических цепей барьеров достигается применением специальных схемотехнических решений, предназначенных для ограничения напряжения и тока в искробезопасной цепи (см. **п.5 «Обеспечение искробезопасности»**).

Изн.	№ подл.	Подп. и дата	Взам. инв. №	Изн. № дубл.	Подп. и дата	ЛПА-21.018.06 РЭ	Лист
							4
Изн.	Лист	№ докум.	Подп.	Дата			

## 2 Технические характеристики

- 2.1. Барьеры ЛПА-04Х-ХХХ предназначены для обеспечения искробезопасности электрических цепей устройств, выходным сигналом которых является токовый сигнал с диапазоном от 0 до 20 мА постоянного тока, дискретных датчиков типа «сухой контакт», а также исполнительных механизмов и простых устройств по ГОСТ 31610.11-2014.
- 2.2. Барьеры обеспечивают прием сигналов от датчиков при максимальных параметрах искробезопасной электрической цепи, включая индуктивность и емкость линии связи, приведенных в таблице 1:

**Таблица 1. Максимальные значения искробезопасных электрических цепей барьеров ЛПА-042-ХХХ**

Варианты включения искробезопасных цепей	U <sub>0</sub> , В	I <sub>0</sub> , мА	P <sub>0</sub> , Вт	IIC		IIB		Маркировка взрывозащиты
				L <sub>0</sub> , мГн	C <sub>0</sub> , мкФ	L <sub>0</sub> , мГн	C <sub>0</sub> , мкФ	
1-2, 3-4, 5-6, 7-8	26,4	40	0,964	16	0,096	80	0,74	[Ex ib Gb] IIC [Ex ib Gb] IIB
1-РА, 3-РА, 5-РА, 7-РА	25,2	40	0,98	16	0,107	80	0,82	
2-РА, 4-РА, 6-РА, 8-РА	1,2	0	0	2000	100	3000	1000	

**Таблица 2. Максимальные значения искробезопасных электрических цепей барьеров ЛПА-043-ХХХ**

Варианты включения искробезопасных цепей	U <sub>0</sub> , В	I <sub>0</sub> , мА	P <sub>0</sub> , Вт	IIC		IIB		Маркировка взрывозащиты
				L <sub>0</sub> , мГн	C <sub>0</sub> , мкФ	L <sub>0</sub> , мГн	C <sub>0</sub> , мкФ	
1-2, 3-4, 5-6, 7-8	14,9	100	1,26	3,4	0,59	16	3,65	[Ex ib Gb] IIC [Ex ib Gb] IIB
1-РА, 3-РА, 5-РА, 7-РА	13,7	100	1,3	3,4	0,79	16	5	
2-РА, 4-РА, 6-РА, 8-РА	1,2	0	0	2000	100	3000	1000	

- 2.3. Барьер ЛПА-04Х-20Х является двухканальным изделием.
- 2.4. Барьер ЛПА-04Х-40Х является четырехканальным изделием.
- 2.5. По эксплуатационной законченности барьеры относятся к изделиям второго порядка по ГОСТ Р 52931-2008.
- 2.6. По устойчивости к механическим воздействиям — исполнение виброустойчивое: группа исполнения F3 по ГОСТ Р 52931-2008.
- 2.7. По устойчивости к воздействию температуры и влажности окружающего воздуха исполнение барьеров ЛПА-04Х-ХХ0 – В4 по ГОСТ Р 52931-2008 (диапазон температуры окружающего воздуха от плюс 5 до плюс 60 °С, верхнее значение относительной влажности 80 % при 35 °С и более низких температурах без конденсации влаги).

Изм. Лист № докум. Подп. Дата

Изм.	Лист	№ докум.	Подп.	Дата
------	------	----------	-------	------

ЛПА-21.018.06 РЭ

Лист  
5

- 2.8. По устойчивости к воздействию температуры и влажности окружающего воздуха исполнение барьеров ЛПА-04Х-ХХ1 – С2 по ГОСТ Р 52931-2008 (диапазон температуры окружающего воздуха от минус 40 до плюс 70 °С, верхнее значение относительной влажности 100 % при температуре плюс 30 °С и более низких температурах с конденсацией влаги).
- 2.9. По устойчивости к воздействию атмосферного давления — группа Р1 по ГОСТ Р 52931-2008.
- 2.10. По степени защищенности от воздействия окружающей среды — исполнение пылевлагозащищенное со степенью защиты IP20 по ГОСТ 14254-2015.
- 2.11. Питание барьеров ЛПА-042-ХХХ должно осуществляться напряжением постоянного тока номинальным значением 24 В.
- 2.12. Барьеры ЛПА-042-ХХХ сохраняют работоспособность при изменении напряжения питания в пределах от 23 до 30 В.
- 2.13. Питание барьеров ЛПА-043-ХХХ должно осуществляться напряжением постоянного тока номинальным значением 12 В.
- 2.14. Барьеры ЛПА-043-ХХХ сохраняют работоспособность при изменении напряжения питания в пределах от 10 до 13,5 В.
- 2.15. Максимальное собственное потребление барьеров ЛПА-042-ХХХ при напряжении питания в пределах от 23 до 30 В - 5 мА.
- 2.16. Максимальное собственное потребление барьеров ЛПА-043-ХХХ при напряжении питания в пределах от 10 до 13,5 В - 3 мА.
- 2.17. Максимально допустимое напряжение на искроопасных входах барьеров – 250 В эффективного значения напряжения переменного тока.
- 2.18. Напряжение питания датчика, подключенного к барьеру ЛПА-042 при токе 20 мА и входном сопротивлении вторичного измерительного преобразователя 125 Ом — 17 В ± 10 % при напряжении питания в пределах от 23 до 30 В.
- 2.19. Напряжение питания датчика, подключенного к барьеру ЛПА-042 при токе 20 мА и входном сопротивлении вторичного измерительного преобразователя 250 Ом — 15 В ± 10 % при напряжении питания в пределах от 23 до 30 В.
- 2.20. Барьер ЛПА-042 опрашивает дискретный датчик типа «сухой контакт» напряжением 22,8 В, ток опроса зависит от входного сопротивления вторичного измерительного преобразователя, но не более 40 мА.
- 2.21. Напряжение питания датчика, подключенного к барьеру ЛПА-043 при токе 20 мА и входном сопротивлении вторичного измерительного преобразователя 125 Ом — 9 В ± 10 % при напряжении питания в пределах от 10 до 13,5 В.
- 2.22. Напряжение питания датчика, подключенного к барьеру ЛПА-043 при токе 20 мА и входном сопротивлении вторичного измерительного преобразователя 250 Ом — 7 В ± 10 % при напряжении питания в пределах от 10 до 13,5 В.
- 2.23. Барьер ЛПА-043 опрашивает дискретный датчик типа «сухой контакт» напряжением 11,5 В, ток опроса зависит от входного сопротивления вторичного измерительного преобразователя, но не более 100 мА.
- 2.24. Габаритные размеры барьеров — не более 113x100x23 мм.
- 2.25. Масса барьеров — не более 300 г.
- 2.26. Барьеры устойчивы к воздействию синусоидальных вибраций частотой от 10 до 500 Гц с амплитудой смещения 0,35 мм.

Изн. № подл.	Подп. и дата
	Изн. № дубл.
Взам. инв. №	Подп. и дата
	Изн. № дубл.

Изн. № подл.	Подп. и дата	Изн. № дубл.	Взам. инв. №	Подп. и дата
Изм.	Лист	№ докум.	Подп.	Дата

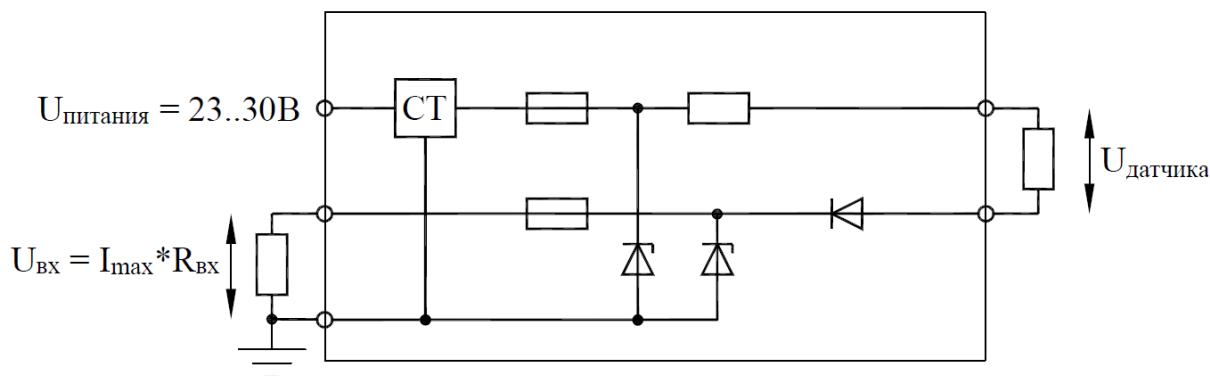
ЛПА-21.018.06 РЭ

- 2.27. Барьеры сохраняют свои характеристики при воздействии постоянного магнитного поля или переменного магнитного поля сетевой частоты с напряженностью до 400 А/м.
- 2.28. Барьеры в транспортной таре выдерживают воздействие температуры окружающего воздуха от минус 60 до плюс 70 °С.
- 2.29. Барьеры в транспортной таре выдерживают воздействие относительной влажности до 100 % при температуре до плюс 30 °С (с конденсацией влаги).
- 2.30. Барьеры в транспортной таре являются прочными к многократным механическим ударам, действующим вдоль трех взаимно перпендикулярных осей тары, с пиковым ударным ускорением 98 м/с<sup>2</sup>, длительностью ударного импульса 16 мс, при числе ударов 1000±10 для каждого направления.
- 2.31. Средний срок службы барьера — 12 лет.

Изн. № подл.	Подп. и дата	Взам. инв. №	Изн. № дубл.	Подп. и дата
Изн.	Лист	№ докум.	Подп.	Дата
<b>ЛПА-21.018.06 РЭ</b>				Лист
				7

### 3 Структура и работа барьеров

- 3.1. Структурная схема барьера ЛПА-04Х-40Х представлена в **Приложение А** на Рисунок А 1.
- 3.2. К барьерам ЛПА-04Х-ХХХ могут подключаться устанавливаемые во взрывоопасных зонах помещений и наружных установок первичные преобразователи, выполненные с видом взрывозащиты «Искробезопасная электрическая цепь i», маркировка взрывозащиты которых и максимальные параметры искробезопасных электрических цепей соответствуют маркировкам и максимальным параметрам барьеров, а также некоторые простые устройства по ГОСТ 31610.11-2014.
- 3.3. Барьеры обеспечивают передачу входных сигналов постоянного тока с диапазонами изменения 0-5 мА, 0-20 мА и 4-20 мА (см. **п.4 «Схемы подключения»**, рис. 3, 4, 5).
- 3.4. При попадании высокого напряжения в искроопасную цепь барьер обеспечивает перегорание встроенного предохранителя и тем самым отключает защищаемую цепь от опасного напряжения. Дальнейшее использование сработавшего барьера невозможно.
- 3.5. В барьерах искробезопасности ЛПА-042 применен встроенный стабилизатор напряжения СТ согласно схеме на Рисунок 1. Это позволяет избежать перегорания предохранителя при импульсных бросках входного напряжения до 50 В, а также использовать более широкий диапазон питающих напряжений от 23 до 30 В. Благодаря встроенному стабилизатору, падение напряжения на датчике не зависит от питающего напряжения и составляет  $17 \text{ В} \pm 10 \%$  при токе 20 мА и входном сопротивлении вторичного измерительного преобразователя 125 Ом и  $15 \text{ В} \pm 10 \%$  при токе 20 мА и входном сопротивлении вторичного измерительного преобразователя 250 Ом.



**Рисунок 1. Падения напряжений на плечах барьера ЛПА-042, датчика и вторичного измерительного преобразователя**

- 3.6. В барьерах искробезопасности ЛПА-043 применен встроенный стабилизатор напряжения СТ согласно схеме на Рисунок 2. Это позволяет избежать перегорания предохранителя при импульсных бросках входного напряжения до 20 В, а также использовать более широкий диапазон питающих напряжений от 10 до 13,5 В. Благодаря встроенному стабилизатору, падение напряжения на датчике не зависит от питающего напряжения и составляет  $9 \text{ В} \pm 10 \%$  при токе 20 мА и входном сопротивлении вторичного измерительного преобразователя 125 Ом и

Име. № подл.	Подп. и дата
Взам. инв. №	Име. № дубл.
Подп. и дата	Подп. и дата

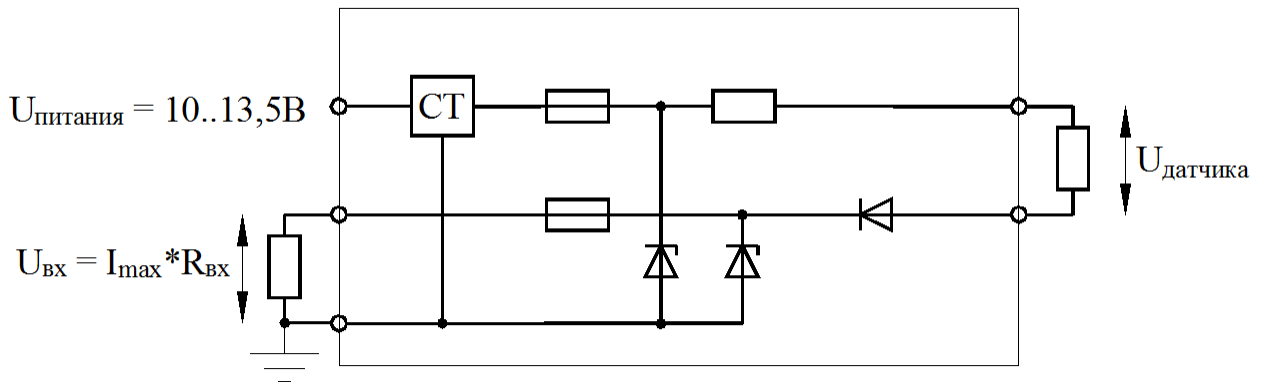
Изм.	Лист	№ докум.	Подп.	Дата
------	------	----------	-------	------

ЛПА-21.018.06 РЭ

Лист
8



7 В ± 10 % при токе 20 мА и входном сопротивлении вторичного измерительного преобразователя 250 Ом.



**Рисунок 2. Падения напряжений на плечах барьера ЛПА-043, датчика и вторичного измерительного преобразователя**

- 3.7. Для проверки возможности использования барьеров ЛПА-042 необходимо подставить все значения в следующее неравенство:

$$U_{датчика} \leq 20В - U_{вх}, (5.2)$$

$$U_{вх} = I_{мах} \times R_{вх}, (5.3)$$

где  $U_{датчика}$  – минимально допустимое рабочее напряжение используемого датчика (следует также учитывать падение напряжения на сопротивлении линии связи);  $I_{мах}$  – максимальный ток в цепи, равный 20 мА,  $R_{вх}$  – входное сопротивление вторичного измерительного преобразователя, типовые значения 125 Ом, 250 Ом.

Если неравенство истинно, то схема канала измерения с использованием барьера является работоспособной. Если указанное условие не соблюдается, то схема не является работоспособной. Выходом из этой ситуации может служить применение датчика, требующего меньшего питающего напряжения или вторичного измерительного преобразователя с более низким входным сопротивлением.

- 3.8. Для проверки возможности использования барьеров ЛПА-043 необходимо подставить все значения в следующее неравенство:

$$U_{датчика} \leq 11В - U_{вх}, (5.2)$$

$$U_{вх} = I_{мах} \times R_{вх}, (5.3)$$

где  $U_{датчика}$  – минимально допустимое рабочее напряжение используемого датчика (следует также учитывать падение напряжения на сопротивлении линии связи);  $I_{мах}$  – максимальный ток в цепи, равный 20 мА,  $R_{вх}$  – входное сопротивление вторичного измерительного преобразователя, типовые значения 125 Ом, 250 Ом.

- 3.9. Если неравенство истинно, то схема канала измерения с использованием барьера является работоспособной. Если указанное условие не соблюдается, то схема не является работоспособной. Выходом из этой ситуации может служить применение датчика, требующего меньшего питающего напряжения или вторич-

Име. № подл.	Подп. и дата
Взаим. инв. №	Име. № дубл.
Подп. и дата	Подп. и дата
Изм.	Лист
№ докум.	Подп.
Дата	Дата

ного измерительного преобразователя с более низким входным сопротивлением. Некоторые датчики с выходным сигналом 4...20 мА могут подключаться не по двухпроводной, а по четырехпроводной схеме подключения. При этом обеспечение искробезопасности должно осуществляться как по цепи питания датчика, так и по цепи измерительного сигнала. В этом случае, как правило, питание датчиков осуществляется от искробезопасных источников питания, а сигнальную цепь необходимо защищать барьером искробезопасности (см. **п.4 «Схемы подключения»**, Рисунок 4). При таком включении барьеры не потребляют питания (становятся полностью пассивными).

- 3.10. Четырехпроводная схема подключения предусматривает использование внешних искробезопасных источников питания. Так как мощность искробезопасных источников питания для подгруппы электрооборудования ИС ограничена по ГОСТ 31610.11-2014, в зависимости от потребляемой датчиком мощности возможна ситуация, когда потребитель вынужден будет использовать до 4 внешних искробезопасных источников питания на барьер. Во избежание такой ситуации мы рекомендуем питать датчик от одного канала барьера, а принимать информацию по другому (см. **п.4 «Схемы подключения»**, Рисунок 5).
- 3.11. Барьеры обеспечивают передачу сигналов от дискретных датчиков типа «сухой контакт», расположенных во взрывоопасной зоне (см. **п.4 «Схемы подключения»**, Рисунок 6).
- 3.12. Барьер ЛПА-042 опрашивает дискретный датчик типа «сухой контакт» напряжением 22,8 В, ток опроса зависит от входного сопротивления вторичного измерительного преобразователя, но не более 40 мА.
- 3.13. Барьер ЛПА-043 опрашивает дискретный датчик типа «сухой контакт» напряжением 11,5 В, ток опроса зависит от входного сопротивления вторичного измерительного преобразователя, но не более 100 мА.
- 3.14. Возможно включение барьеров для управления исполнительным механизмом или простым устройством, расположенным во взрывоопасной зоне (см. **п.4 «Схемы подключения»**, Рисунок 7, Рисунок 8).

Име. № подл.	Подп. и дата	Взам. инв. №	Име. № дубл.	Подп. и дата

Изм.	Лист	№ докум.	Подп.	Дата

ЛПА-21.018.06 РЭ

Лист
10

## 4 Схемы подключения

### 4.1 Схемы подключения ЛПА-04Х для работы с токовыми датчиками

- 4.1.1. Барьеры следует подключать строго в соответствии с нижеприведенными схемами.
- 4.1.2. Подробное описание различных схем подключения приведено ранее (см. **п.3 «Структура и работа барьеров»**).
- 4.1.3. Барьеры требуют обязательного заземления. Подключение внешних цепей заземления должно быть продублировано по ГОСТ 31610.11-2014. Заземление следует подключать к контактам «11», «15». Монтаж цепи заземления барьеров выполнять проводом сечением не менее 1,5 квадратных миллиметра.
- 4.1.4. Для модификаций ЛПА-04Х-20Х не используются следующие клеммы: 5, 6, 7, 8, 13, 14.
- 4.1.5. Для барьеров ЛПА-042 необходимо использовать источник питания с номинальным напряжением постоянного тока 24 В.
- 4.1.6. Для барьеров ЛПА-043 необходимо использовать источник питания с номинальным напряжением постоянного тока 12 В.
- 4.1.7. На схемах подключения использованы следующие обозначения:
- Д — датчик;
  - ИП — источник питания;
  - ИИП – искробезопасный источник питания;
  - ИМ – исполнительный механизм;
  - ВП — вторичный преобразователь.

Изн. № подл.	Подп. и дата	Взам. инв. №	Изн. № дубл.	Подп. и дата
Изм.	Лист	№ докум.	Подп.	Дата

ЛПА-21.018.06 РЭ

Лист

11

Взрывоопасная зона

Взрывобезопасная зона

ЛПА-04х

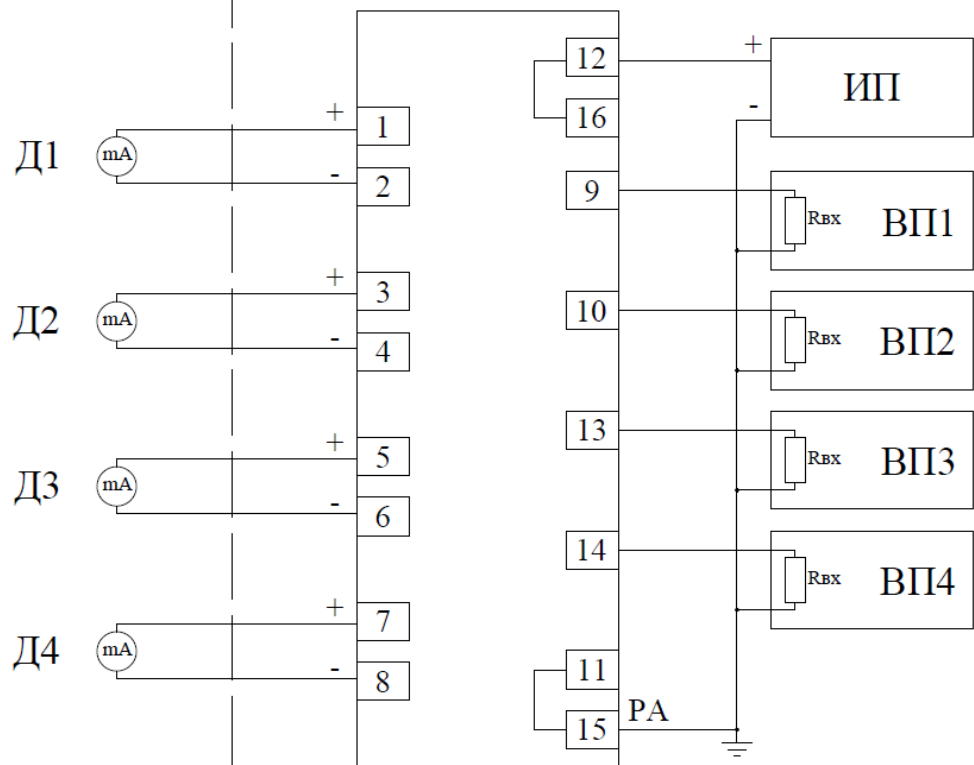


Рисунок 3. Схема подключения барьера ЛПА-04Х-40Х к пассивному токовому датчику по двухпроводной схеме

Изн. № подл.	Подп. и дата
Взам. инв. №	Изн. № дубл.
Подп. и дата	
Изн. № подл.	
Изм.	Лист
№ докум.	Подп.
	Дата

ЛПА-21.018.06 РЭ

Лист

12

Взрывоопасная зона

Взрывобезопасная зона

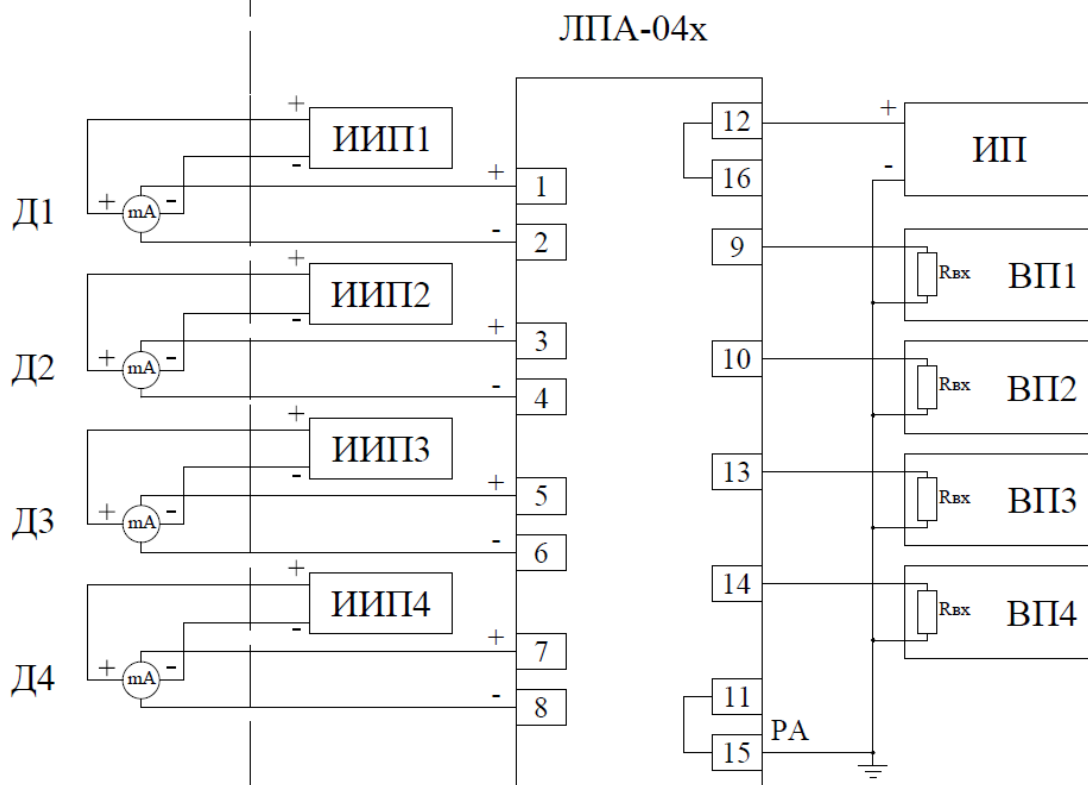


Рисунок 4. Схема подключения барьера ЛПА-04Х-40Х к пассивному токовому датчику по четырехпроводной схеме

Изн. № подл.	Подп. и дата
Взам. инв. №	Изн. № дубл.
Подп. и дата	
Изн. № подл.	
Изм.	Лист
№ докум.	Подп.
	Дата

ЛПА-21.018.06 РЭ

Лист

13

Взрывоопасная зона

Взрывобезопасная зона

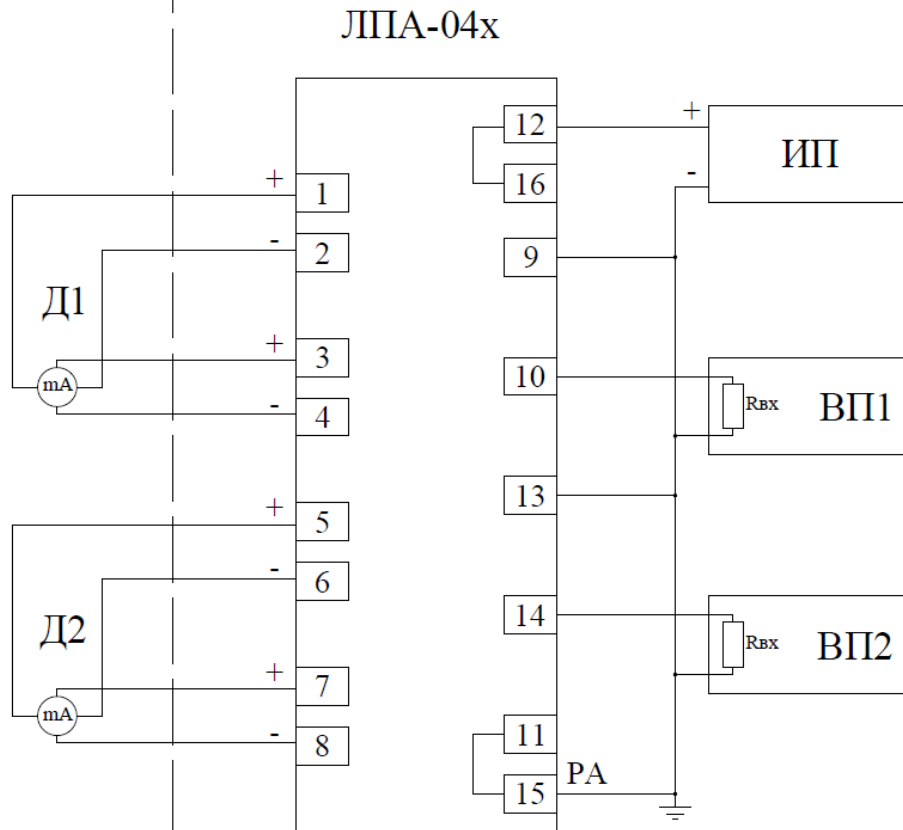


Рисунок 5. Схема подключения барьера ЛПА-04Х-40Х к пассивному токовому датчику по четырехпроводной схеме с питанием датчика от барьера

Изн. № подл.	Подп. и дата
Взам. инв. №	Изн. № дубл.
Подп. и дата	
Изн. № подл.	

Изм.	Лист	№ докум.	Подп.	Дата

ЛПА-21.018.06 РЭ

Лист

14

#### 4.2 Схемы подключения ЛПА-04Х для работы с дискретными датчиками

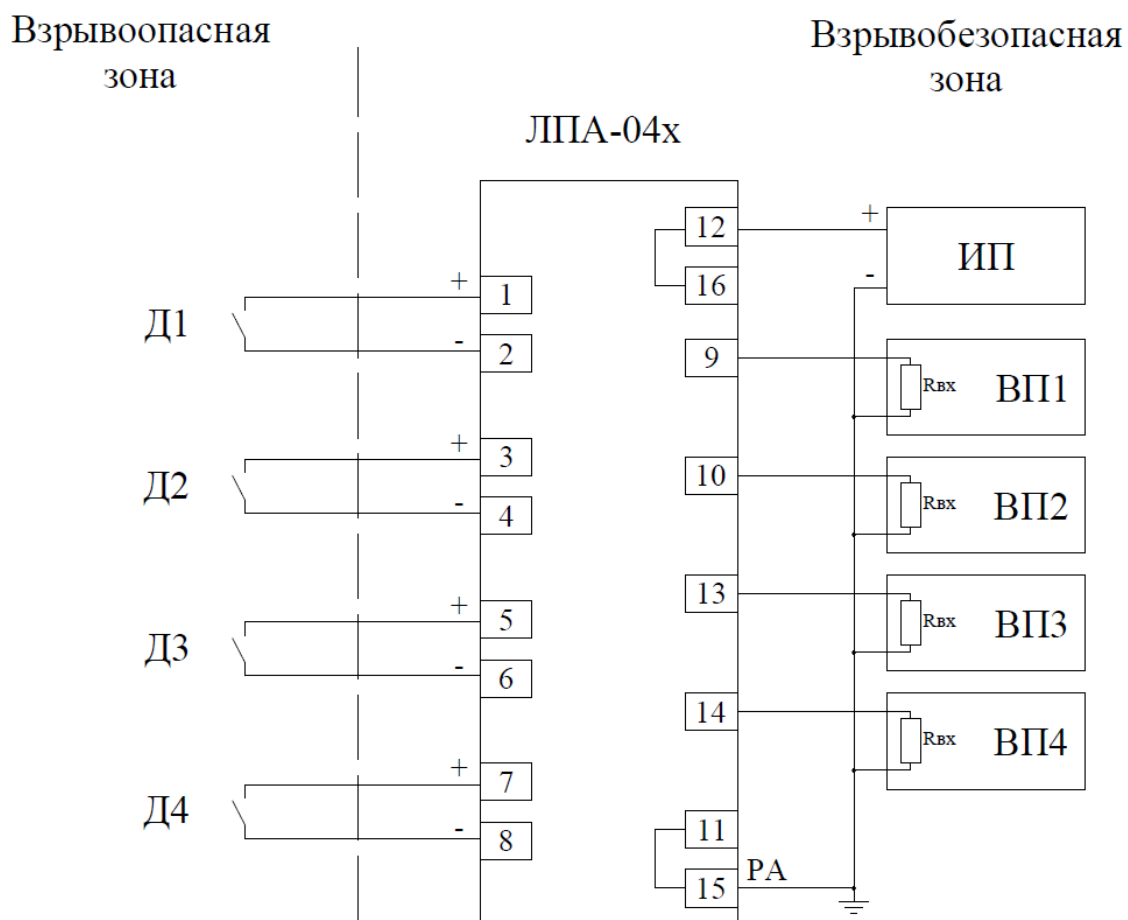


Рисунок 6. Схема подключения барьера ЛПА-04Х-40Х к датчику типа "сухой контакт"

Име. № подл.	Подп. и дата
Взам. инв. №	Име. № дубл.
Подп. и дата	
Изм.	Лист
№ докум.	Подп.
Дата	

ЛПА-21.018.06 РЭ

Лист

15

Взрывоопасная зона

Взрывобезопасная зона

ЛПА-04х

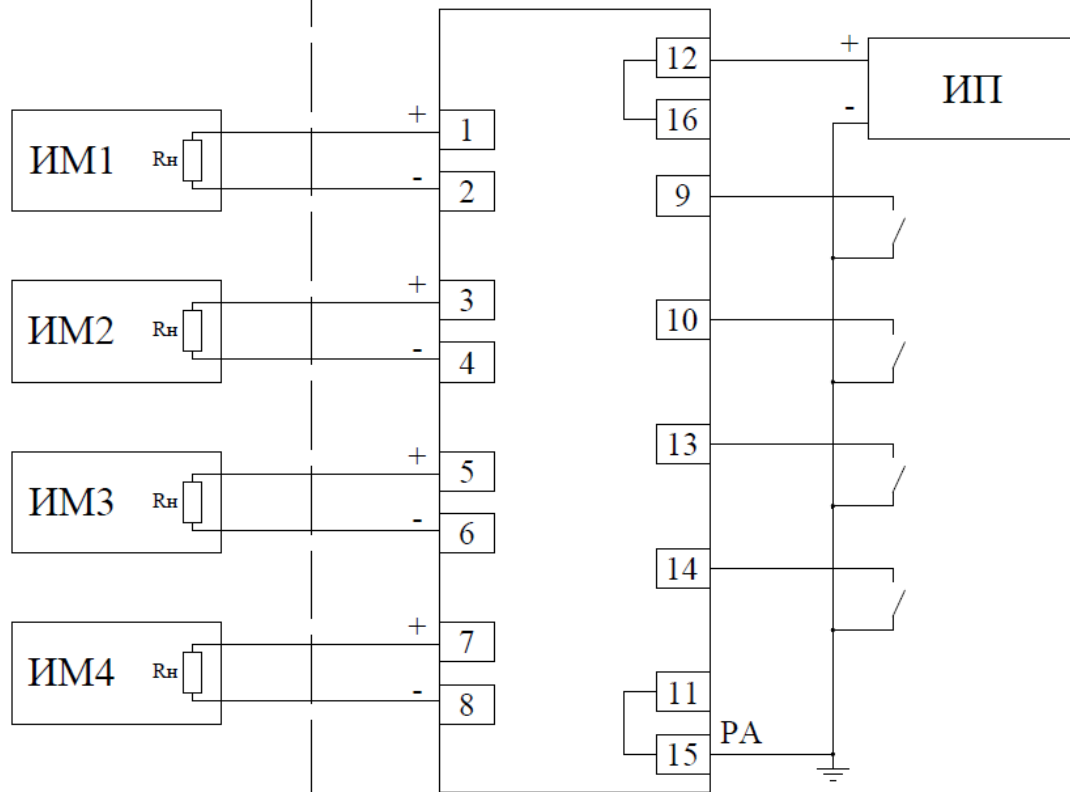


Рисунок 7. Схема подключения барьера ЛПА-04Х-40Х для управления дискретным устройством во взрывоопасной зоне

Изн. № подл.	Подп. и дата
Взам. инв. №	Изн. № дубл.
Подп. и дата	

Изм.	Лист	№ докум.	Подп.	Дата

ЛПА-21.018.06 РЭ

Лист
16



Взрывоопасная зона

Взрывобезопасная зона

ЛПА-043

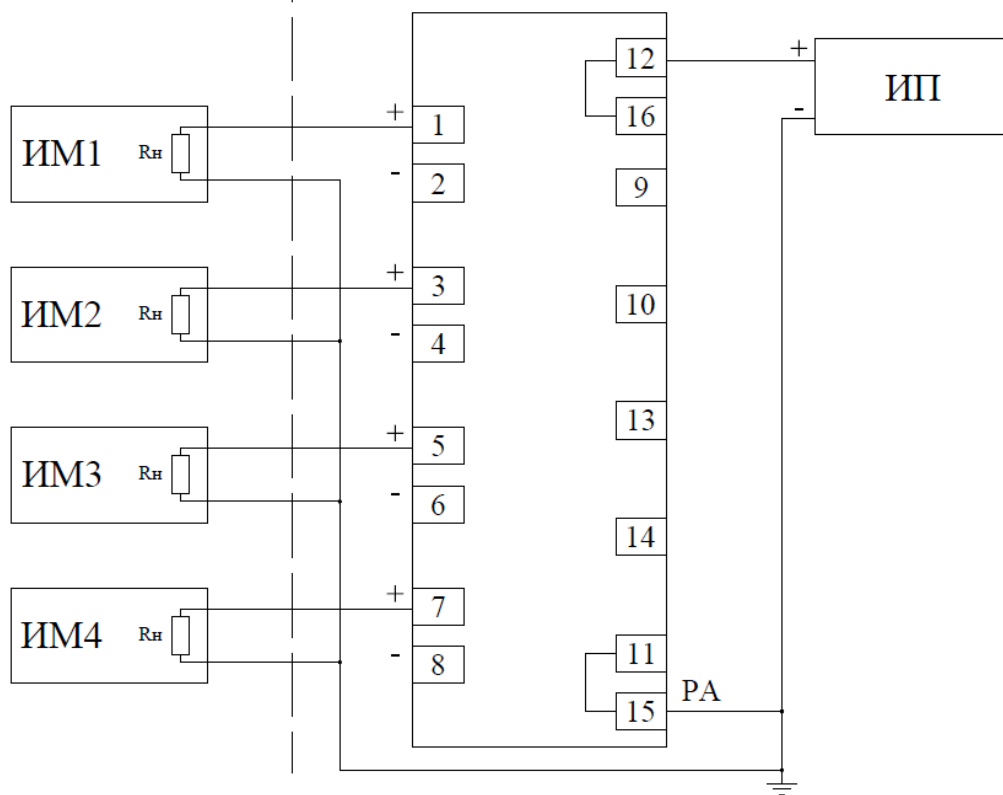


Рисунок 8. Схема подключения барьера ЛПА-043-40Х для питания устройств во взрывоопасной зоне

Изн. № подл.	Подп. и дата
Взам. инв. №	Изн. № дубл.
Подп. и дата	
Изн. № подл.	

Изм.	Лист	№ докум.	Подп.	Дата

ЛПА-21.018.06 РЭ

Лист
17

## 5 Обеспечение искробезопасности

- 5.1. Взрывозащищенность барьеров обеспечивается видом взрывозащиты «искробезопасная электрическая цепь» уровня «ib» с маркировкой взрывозащиты «[Ex ib Gb] IIC», «[Ex ib Gb] IIB» в соответствии с ГОСТ 31610.11-2014, ГОСТ 31610.0-2014.
- 5.2. Искробезопасность барьеров достигается за счет:
- ограничения параметров электрических цепей по ГОСТ 31610.11-2014;
  - обеспечения необходимых электрических зазоров и путей утечек по ГОСТ 31610.11-2014.
- 5.3. В барьерах ЛПА-042-XXX выходное напряжение ограничивается стабилитронами VD3...VD6. Ток через стабилитроны ограничивается предохранителями F1, F2. Ограничение тока в искробезопасных цепях обеспечивается ограничителем тока на транзисторах VT3...VT6 и диодами VD7, VD8, согласно схеме электрической принципиальной ЛПА-21.018.01 ЭЗ.
- 5.4. В барьерах ЛПА-043-XXX выходное напряжение ограничивается стабилитронами VD1...VD4. Ток через стабилитроны ограничивается предохранителями F1, F2. Ограничение тока в искробезопасных цепях обеспечивается ограничителем тока на транзисторах VT1...VT4 и диодами VD5, VD6, согласно схеме электрической принципиальной ЛПА-21.018.06 ЭЗ.
- 5.5. Барьеры имеют дублированную цепь заземления (РА).

Име. № подл.	Подп. и дата	Взам. инв. №	Име. № дубл.	Подп. и дата	ЛПА-21.018.06 РЭ					Лист
										18
Изм.	Лист	№ докум.	Подп.	Дата						



## 7 Маркировка

7.1. На каждом барьере ЛПА-042, в соответствии с ГОСТ 31610.11-2014, имеется маркировка, содержащая:

- условное обозначение барьера;
- заводской номер;
- наименование предприятия-изготовителя;
- маркировку взрывозащиты: «[Ex ib Gb] IIC», «[Ex ib Gb] IIB»;
- обозначения соединителей и номера контактов;
- надписи:

ИСКРОБЕЗОПАСНЫЕ ЦЕПИ;

Клеммы 1 и 2, 3 и 4, 5 и 6, 7 и 8:

Uo: 26,4 В; Io: 40 мА; Po: 0,964 Вт; Um: 250 В;

IIC: Lo: 16 мГн; Co: 0,096 мкФ

IIB: Lo: 80 мГн; Co: 0,74 мкФ

- схему подключения;
- специальный знак взрывобезопасности, согласно приложению 2 ТР ТС 012/2011;
- единый знак обращения продукции на рынке государств-членов Таможенного союза, согласно п. 1 ст. 7 ТР ТС 012/2011;
- наименование или знак центра по сертификации и номер сертификата.

7.2. На каждом барьере ЛПА-043, в соответствии с ГОСТ 31610.11-2014, имеется маркировка, содержащая:

- условное обозначение барьера;
- заводской номер;
- наименование предприятия-изготовителя;
- маркировку взрывозащиты: «[Ex ib Gb] IIC», «[Ex ib Gb] IIB»;
- обозначения соединителей и номера контактов;
- надписи:

ИСКРОБЕЗОПАСНЫЕ ЦЕПИ;

Клеммы 1 и 2, 3 и 4, 5 и 6, 7 и 8:

Uo: 14,9 В; Io: 100 мА; Po: 1,26 Вт; Um: 250 В;

IIC: Lo: 3,4 мГн; Co: 0,59 мкФ

IIB: Lo: 16 мГн; Co: 3,65 мкФ

- схему подключения;

Изн. № подл.	Подп. и дата	Взам. инв. №	Изн. № дубл.	Подп. и дата
--------------	--------------	--------------	--------------	--------------

Изм.	Лист	№ докум.	Подп.	Дата
------	------	----------	-------	------

**ЛПА-21.018.06 РЭ**

Лист
20

- специальный знак взрывобезопасности, согласно приложению 2 ТР ТС 012/2011;
- единый знак обращения продукции на рынке государств-членов Таможенного союза, согласно п. 1 ст. 7 ТР ТС 012/2011;
- наименование или знак центра по сертификации и номер сертификата.

Изн. № подл.	Подп. и дата	Взам. инв. №	Изн. № дубл.	Подп. и дата	<b>ЛПА-21.018.06 РЭ</b>					Лист
										21
Изм.	Лист	№ докум.	Подп.	Дата						

## 8 Упаковка

- 8.1. Назначенный срок хранения – 2 года, по истечении назначенного срока осуществляют проверку и устанавливают новый назначенный срок хранения.
- 8.2. Упаковывание в потребительскую тару барьеров производится в соответствии с чертежами предприятия-изготовителя в ящики по ГОСТ 9142-2014 из картона гофрированного.
- 8.3. В качестве прокладочного материала используется бумага оберточная А по ГОСТ 8273-75 или картон гофрированный.
- 8.4. Упаковывание в транспортную тару производится в соответствии с ГОСТ 15846-2002.

Име. № подл.	Подп. и дата	Взам. инв. №	Име. № дубл.	Подп. и дата
Изм.	Лист	№ докум.	Подп.	Дата

**ЛПА-21.018.06 РЭ**

	Лист
	22

## 9 Использование по назначению

### 9.1 Эксплуатационные ограничения

- 9.1.1. Максимальное напряжение постоянного тока или эффективное значение переменного ( $U_m$ ) не должно превышать 250 В.
- 9.1.2. Для предотвращения срабатывания барьеров необходимо соблюдать следующие правила:
- Не допускать подключения источников питания в обратной полярности;
  - Не допускать попадания на клеммы барьера переменного напряжения;
  - Подключать источники питания только к предназначенным для этого контактам (см. **п.4 «Схемы подключения»**);
  - Исключить попадание электрических сигналов из других цепей (например, в результате коротких замыканий).
- 9.1.3. Несоблюдение требований п.9.1 приводит к срабатыванию барьера, которое не является основанием для предъявления рекламаций.

### 9.2 Порядок установки и обеспечение искробезопасности при монтаже

- 9.2.1. При монтаже барьеров необходимо руководствоваться следующими документами:
- «Правила устройства электроустановок» (ПУЭ), Издание 7-е переработанное и дополненное, гл. 7.3;
  - «Правила технической эксплуатации электроустановок потребителей» (ПТЭЭП), гл. 3.4;
  - ПОТЭУ «Правила по охране труда при эксплуатации электроустановок»;
  - Настоящим РЭ.
- 9.2.2. Перед монтажом необходимо провести внешний осмотр барьера и убедиться в отсутствии повреждений оболочки барьера и сохранности надписей. Монтаж осуществлять в соответствии со схемами подключения (см. **п.4 «Схемы подключения»**).
- 9.2.3. Монтаж цепи заземления барьеров выполнять проводом сечением не менее 1,5 квадратных миллиметра.

### 9.3 Порядок работы и обеспечение искробезопасности при эксплуатации

- 9.3.1. При эксплуатации барьеров необходимо руководствоваться следующими документами:
- «Правила устройства электроустановок» (ПУЭ), Издание 7-е переработанное и дополненное, гл. 7.3;
  - «Правила технической эксплуатации электроустановок потребителей» (ПТЭЭП), гл. 3.4;
  - ПОТЭУ «Правила по охране труда при эксплуатации электроустановок»;

Изн. № подл.	Подп. и дата
Взам. инв. №	Изн. № дубл.
Подп. и дата	Подп. и дата

Изн. № подл.	Подп. и дата	Взам. инв. №	Изн. № дубл.	Подп. и дата
Изм.	Лист	№ докум.	Подп.	Дата

ЛПА-21.018.06 РЭ

Лист
23

- *Настоящим РЭ.*

- 9.3.2. После установки барьеров и подключения к ним кабельных линий барьеры готовы к работе.
- 9.3.3. Прием барьеров в эксплуатацию после их монтажа, выполнение мероприятий по технике безопасности должны проводиться в полном соответствии с гл. 3.4 ПТЭЭП.
- 9.3.4. При эксплуатации барьеров необходимо подвергать их профилактическому осмотру не реже одного раза в год.
- 9.3.5. При осмотре необходимо обращать внимание на отсутствие повреждений оболочки, надежность внешних соединений, наличие маркировки взрывозащиты.
- 9.3.6. Эксплуатация барьеров с поврежденными деталями или неисправностями категорически запрещается.

Изн.	Лист	№ докум.	Подп.	Дата	Изн. № подл.	Подп. и дата	Взам. инв. №	Изн. № дубл.	Подп. и дата	Лист



## 10 Ремонт

10.1. Барьеры являются невосстанавливаемыми изделиями и не подлежат ремонту.

11

Изн.	Лист	№ докум.	Подп.	Дата	Изн. № подл.	Подп. и дата	Взам. инв. №	Изн. № дубл.	Подп. и дата
<b>ЛПА-21.018.06 РЭ</b>									Лист
									25

## 11 Транспортирование и хранение

- 11.1. Транспортирование барьеров производится всеми видами транспорта в крытых транспортных средствах (авиатранспортом — в герметизированных отсеках).
- 11.2. Условия транспортирования и хранения барьера соответствуют условиям хранения 4 по ГОСТ 15150-69: изделие находится под навесом, или в помещении, где колебания температуры и влажности воздуха несущественно отличаются от колебаний на открытом воздухе, расположенном в макроклиматических районах с умеренным и холодным климатом в атмосфере типа I при температуре от -50 до +50 °С.
- 11.3. Условия транспортирования и хранения барьера в районах Крайнего Севера и в труднодоступных районах соответствуют условиям хранения по ГОСТ 15846-2002.

Изн. № подл.	Подп. и дата	Взам. инв. №	Изн. № дубл.	Подп. и дата
Изм.	Лист	№ докум.	Подп.	Дата

**ЛПА-21.018.06 РЭ**

	Лист
	26



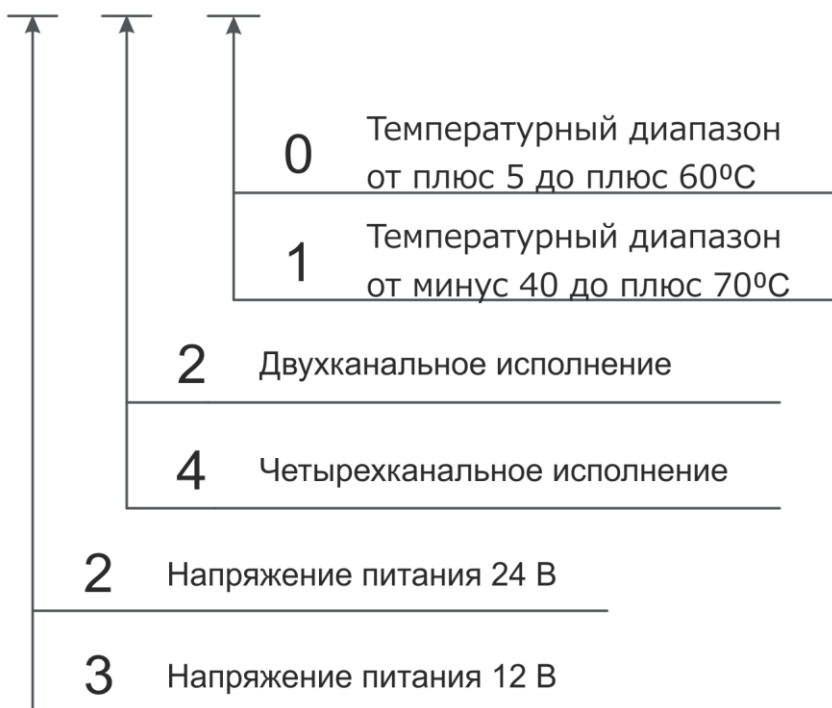
## 13 Информация для заказа

13.1 Обозначение при заказе барьера должно выглядеть следующим образом:  
ЛПА-04Х-У0Z, где Х – номинальное напряжение питания барьера, У – код количества каналов, Z – код температурного диапазона согласно таблице 2:

**Таблица 2. Расшифровка обозначения изделия при заказе**

Позиционное обозначение кода	Значение кода	Расшифровка
Х, номинальное напряжение питания	2	напряжение питания 24 В
	3	напряжение питания 12 В
У, количество каналов	2	двухканальное исполнение
	4	четырёхканальное исполнение
Z, температурный диапазон	0	от плюс 5 до плюс 60°С
	1	от минус 40 до плюс 70°С

# ЛПА - 04Х - Х0У



Таким образом, шифр четырехканального барьера с напряжением питания 24 В, температурным диапазоном от плюс 5 до плюс 60 °С будет выглядеть следующим образом: ЛПА-042-400.

Име. № подл.	Подп. и дата
Взам. инв. №	Име. № дубл.
Подп. и дата	

Изм.	Лист	№ докум.	Подп.	Дата
------	------	----------	-------	------

ЛПА-21.018.06 РЭ

Лист  
28

## Приложение А

На Рисунок А 1 использованы следующие сокращения:

- БИС – Блок искрозащиты на стабилитронах;
- ОТ – Ограничитель тока;
- СТ – Стабилизатор.

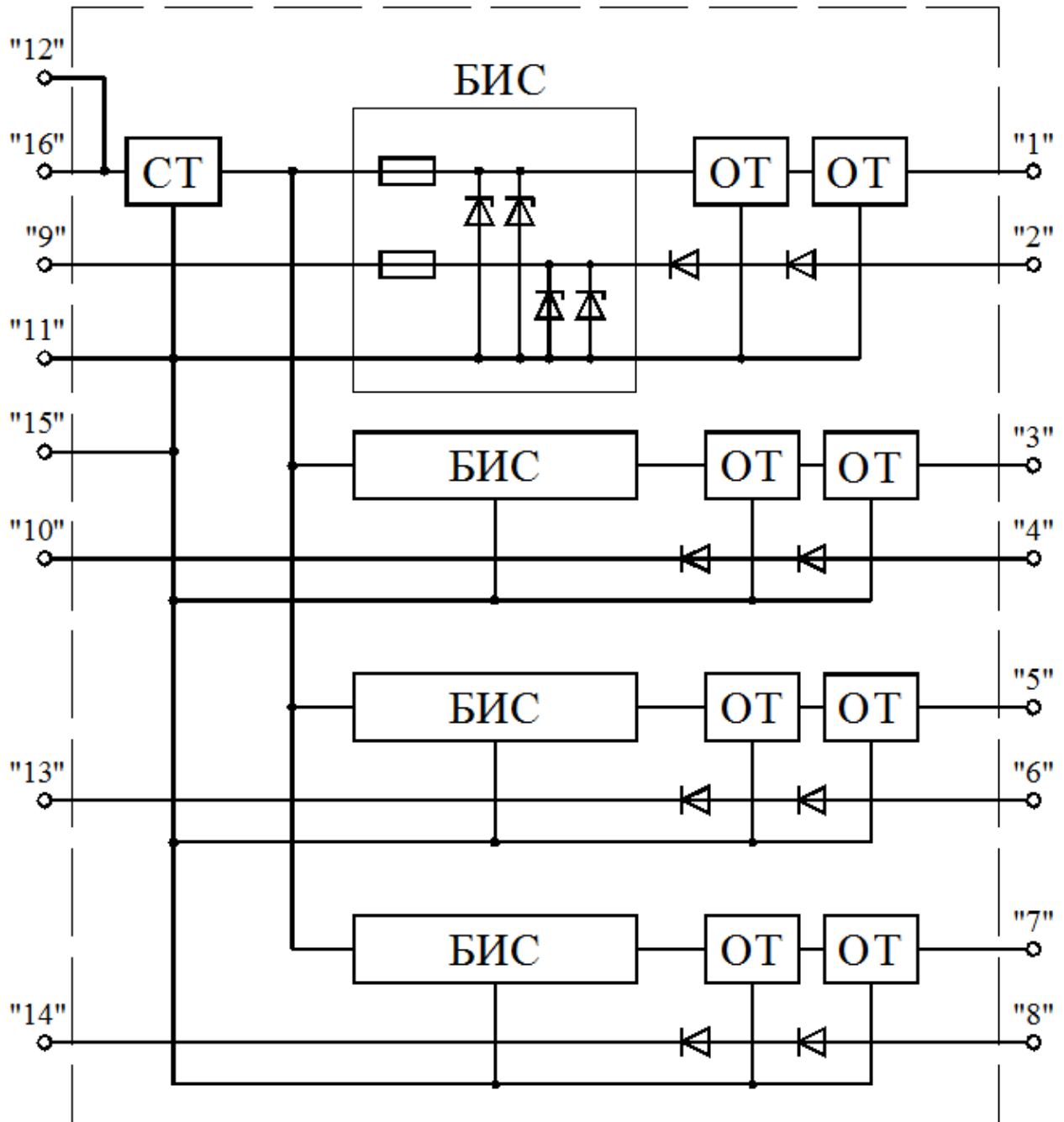


Рисунок А 1. Структурная схема барьера ЛПА-04Х-40Х

Ине. № подл.	Подл. и дата
Взам. инв. №	Ине. № дубл.
Подл. и дата	Подл. и дата

Изм.	Лист	№ докум.	Подп.	Дата

ЛПА-21.018.06 РЭ

Лист

29

# Приложение Б

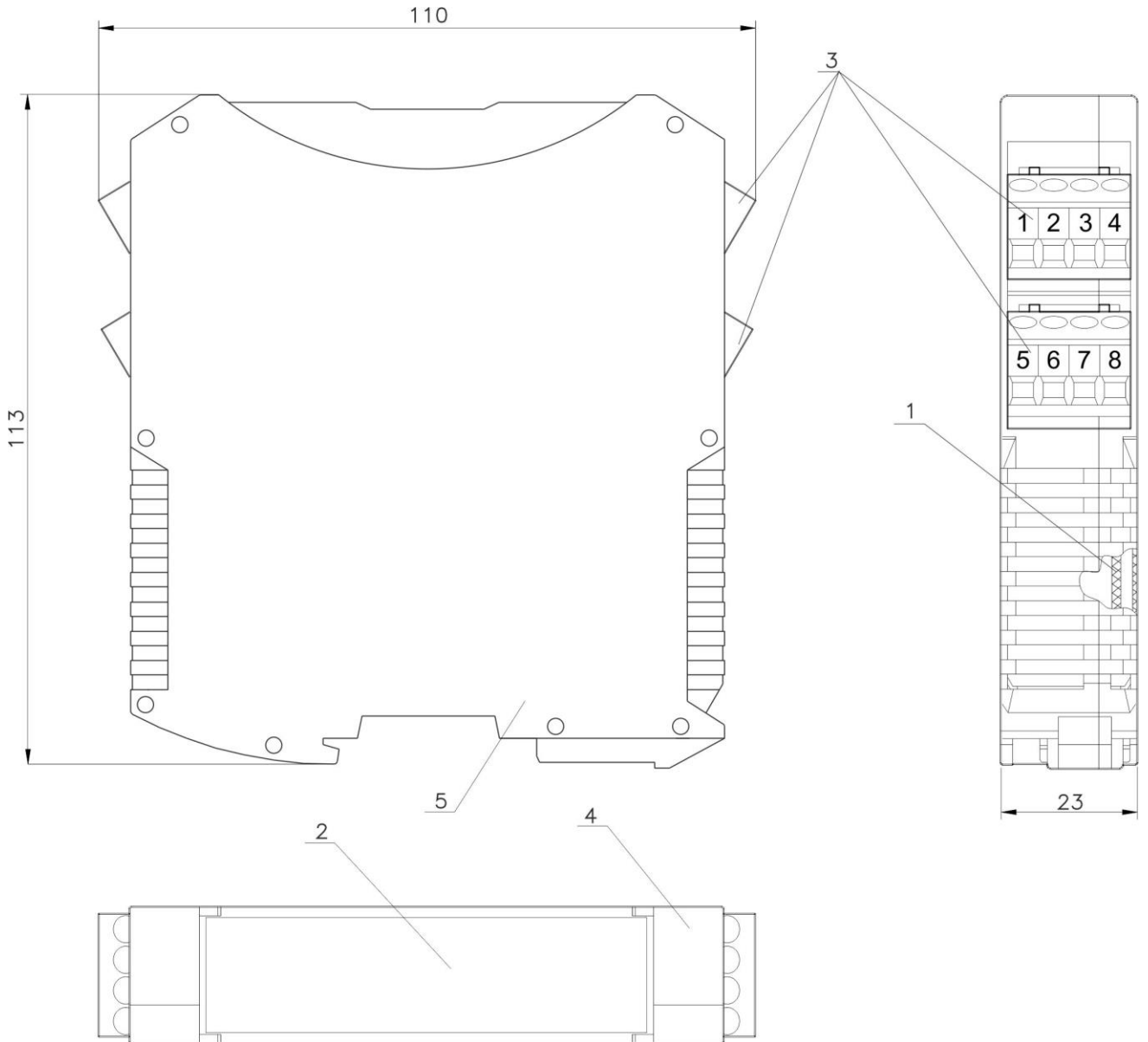


Рисунок Б 1. Конструкция барьера ЛПА-04Х-40Х

Ине. № подл.	Подп. и дата
Взам. инв. №	Ине. № дубл.
Подп. и дата	Подп. и дата
Изм.	Лист
№ докум.	Подп.
	Дата

ЛПА-21.018.06 РЭ

Лист

30